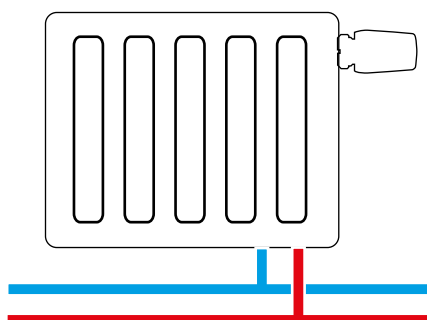




Thermostat HOME

Guide d'utilisation



Qu'est-ce qu'une tête thermostatique de radiateur ?

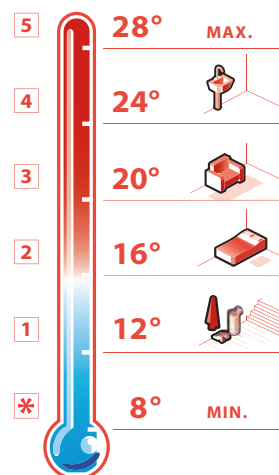
Les têtes thermostatiques détectent la température de l'air environnant et régulent en conséquence le débit de l'eau traversant le radiateur sur lequel elles sont montées.

Elles doivent être réglées à un niveau qui vous procure la température ambiante que vous souhaitez. Ces réglages peuvent différer d'une pièce à l'autre et vous devez ajuster les têtes thermostatiques en fonction de chaque pièce, puis les laisser faire leur travail. Un guide de températures est illustré ci-contre à droite.

Régler une tête thermostatique sur une température plus élevée ne permettra pas à la pièce de se réchauffer plus vite. La vitesse à laquelle une pièce se réchauffe dépend de la taille de la chaudière, de son réglage et de la taille des radiateurs. En baissant le réglage de la tête thermostatique, vous obtiendrez une température un peu plus basse dans la pièce et vous pourrez réaliser des économies d'énergie.

Réglez et oubliez

Le thermostat maintient une température constante dans votre pièce. Réglez votre température ambiante préférée en fonction du thermostat ci-dessous et le tour est joué. La tête thermostatique s'ouvrira et se fermera selon la demande de chaleur, en tenant compte de la chaleur gratuite produite par le soleil, les appareils et les personnes.



Une chaleur supplémentaire pour économiser l'énergie

Le rayonnement solaire, les appareils de cuisine et l'éclairage électrique dégagent une chaleur supplémentaire. Le thermostat détecte cette chaleur supplémentaire en se fermant automatiquement. Lorsqu'il n'y a plus assez de chaleur supplémentaire à disposition, le thermostat s'ouvre à nouveau automatiquement.

Veillez à ne pas recouvrir le thermostat !

Le thermostat doit pouvoir détecter la température de la pièce. S'il est recouvert, par exemple par un meuble ou des rideaux épais, il est préférable d'utiliser un thermostat avec sonde à distance.

* Mode hors gel

Si vous quittez votre maison pendant une longue durée, vous pouvez sans crainte régler le thermostat sur la position *. À ce réglage, le thermostat maintiendra la température ambiante à environ 7-8 °C.

Régime de nuit

Pour économiser l'énergie, il vous suffit d'abaisser la température ambiante pendant la nuit ou lorsqu'il n'y a personne à la maison.

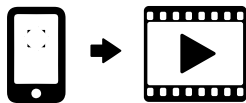
Nettoyage

Le thermostat de radiateur peut être nettoyé avec un détergent doux, par exemple du liquide de vaisselle. N'utilisez pas une éponge métallique, de l'alcool, des solvants ou des produits de blanchiment car ils pourraient endommager le thermostat de radiateur.

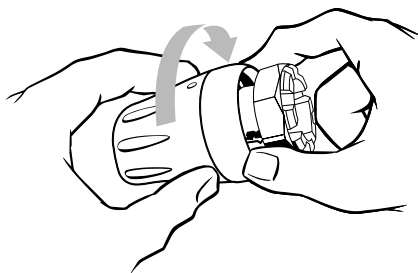
Guide d'installation

Facilité d'installation

Scannez le code pour voir la vidéo de démonstration



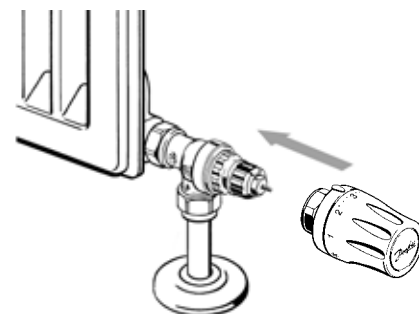
1



Retirer le bouchon du robinet et placer la tête sur 5.

Veiller à tourner le raccord union de façon lâche vers le haut en direction de la tête jusqu'à ce qu'il ne soit plus que légèrement distant de la partie inférieure de la tête.

2

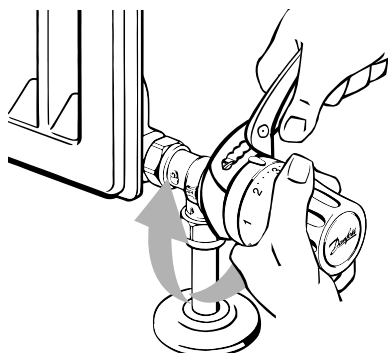


Engager la tête fermement sur le robinet.

Tête horizontale : veiller à ce que le pointeur de graduation soit en haut.

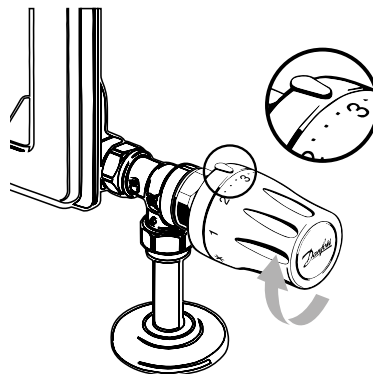
Tête verticale : veiller à ce que le pointeur de graduation soit à l'avant.

3



Tout en maintenant la sonde fermement sur le robinet, verrouiller le raccordement en tournant le raccord union à la main dans le sens horaire. Tout en maintenant la tête fermement sur le robinet, serrer complètement le raccord union en métal.

4



Régler la température ambiante souhaitée.

Démontage de la tête :

Régler la tête sur la position 5 max. Tourner le raccord union dans le sens anti-horaire pour libérer le mécanisme de verrouillage.



Thermostat HOME :

Tête thermostatique de radiateur	Compatibilité :	Code de produit
RTW- RA	Danfoss	013G6500
RTW-K	Honeywell, Heimeier, Oventrop	013G6501

Danfoss A/S

Haarupvaenget 11
DK-8600 Silkeborg
Danemark

homeretail.danfoss.com

Danfoss n'assume aucune responsabilité quant aux erreurs qui se seraient glissées dans les catalogues, brochures ou autres documentations écrites. Danfoss se réserve le droit d'apporter sans préavis des modifications à ses produits, y compris ceux se trouvant déjà en commande à condition que ces modifications n'affectent pas significativement les spécifications déjà arrêtées en accord avec le client. Toutes les marques déposées citées dans ce document demeurent la propriété des entreprises respectives. Danfoss et le logo Danfoss sont des marques déposées de Danfoss A/S. Tous droits réservés.