



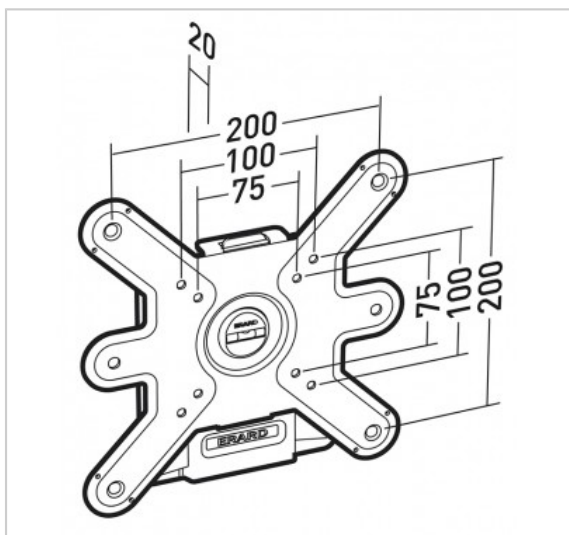
## CLIFF 200

Réf : 043020

Support mural fixe pour écrans de 19"-43"

### FICHE TECHNIQUE

Fonction	Fixe
Taille écran maxi	19"-43"
Poids maxi (en kg)	30
VESA	75>200
Matériau	Acier
Finition	peinture époxy noire et blanche
Niveau à bulle intégré	Oui
Visserie Support / Ecran fournie	Oui
Visserie Mur / Support fournie	Oui pour murs pleins
Produit livré monté	Oui
Compatibilité Placoplatre®	Oui
Personne(s) pour montage	1
Temps de montage (min)	10



IVCref. 6164725