

Prises Green'up™ Access

pour recharge de véhicules électriques



L'innovation Green'up system, technologie du groupe Legrand, permet le déclenchement de la puissance maximum et garantit une recharge sécurisée et rapide

16 A VE (véhicule électrique)



0 778 97



0 778 98

Prises livrées avec patère



0 904 71

Permettent de recharger en toute sécurité les véhicules électriques et hybrides rechargeables utilisant le cordon Mode 2 (ou Mode 1)
Convient dans les lieux de vie et lieux de travail

Raccordement à partir du tableau électrique par 1 ligne dédiée 3 x 2,5 mm² minimum (1 ligne par prise) avec protection par disjoncteurs différentiels dédiés réf. 4 107 54 ou 4 108 56 20 A - courbe C - 30 mA - type F (ex Hpi) (ou interrupteur différentiel 30 mA - type F (ex Hpi) + disjoncteur 20 A - courbe C)

L'utilisation d'un parafoudre est recommandée (p. 508)

Installation préconisée entre 0,80 et 1,20 m du sol

Réf. Prises 16 A VE

Socles de prises renforcées 2P+T à éclips pour fiche 2P+T (Mode 2)
Monophasées - raccordement à vis - 230 V
Pour recharge de 1 véhicule
Certifiées NF, conformes aux normes NF C 61-314 et IEC 60-884-1

IP 55 - IK 10 - fixation en encastré - 16 A - 230 V - 16 A VE

Convient pour une installation dans les lieux de vie de type maison individuelle, box, parkings collectifs...

Livrées complètes avec plaque et support

Montage dans boîte d'encastrement Batibox 1 poste prof. 50 mm (p. 708)

Montage possible en saillie avec cadre réf. 0 778 90

Livrées avec patère réf. 0 904 78 permettant de suspendre le

boîtier de contrôle du cordon de recharge du véhicule

Dimensions (H x L x P) : 110 x 110 x 13,5 mm

0 778 97



Prise métal avec volet

0 778 98



Prise métal avec volet verrouillé avec 10 combinaisons différentes.

Pour avoir toutes les clés avec des combinaisons identiques ou différentes, nous consulter

Livrée avec un jeu de 2 clés permettant de limiter l'accès à la prise

IP 66 - IK 08 - fixation en saillie - 16 A - 230 V - 16 A VE

Convient pour une installation dans les lieux de vie type maison individuelle

0 904 71



Livrée complète avec cadre saillie équipé d'un presse-étoupe ISO 20
Dimensions (H x L x P) : 98 x 98 x 70 mm (hors PE)

Patère

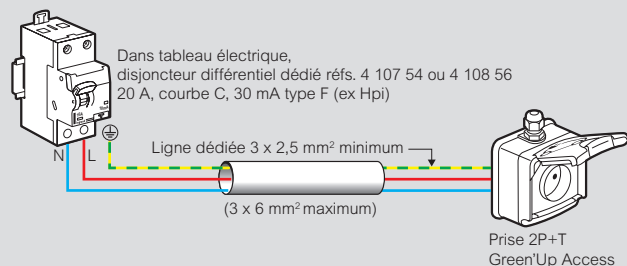
0 904 78

Permet de suspendre le boîtier de contrôle du cordon de recharge
Plastique

Prises Green'up™ Access

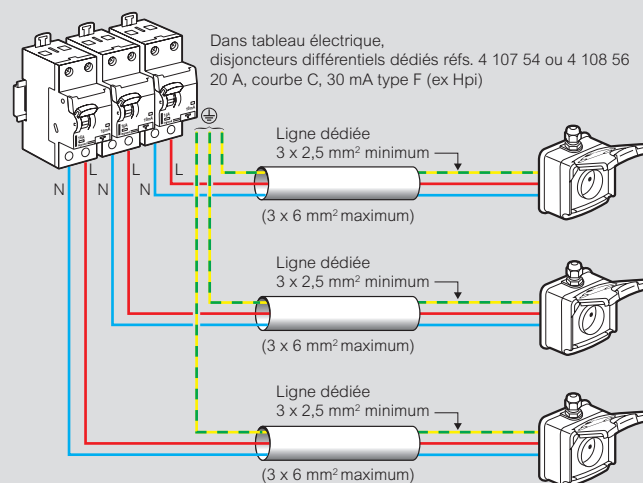
pour recharge de véhicules électriques

Principe d'installation d'une prise individuelle Mode 2



- Possibilité de pilotage heures creuses (par contacteur) ou commande type horloge, interrupteur... (à commander séparément)
- L'utilisation d'un parafoudre est recommandée

Principe d'installation de plusieurs prises Mode 2



- Possibilité de pilotage heures creuses (par contacteur) ou commande type horloge, interrupteur... (à commander séparément)
- L'utilisation d'un parafoudre est recommandée