

ARCHEO SLIM II RGB

PROJECTEUR EXTERIEUR LED - IP65 + TÉLÉCOMMANDE RF 50W - RGB



Ref. 100186

Produit : Projecteur intérieur LED
(télécommande fournie)

Lumens : /

Finition extérieure : Noir

Puissance absorbée : 50W

Puissance restituée : ≈450W

Température couleur : RGB

Dimmable : Oui avec télécommande

Portée de la télécommande : 30m

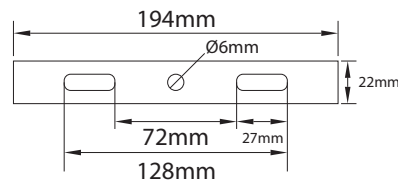
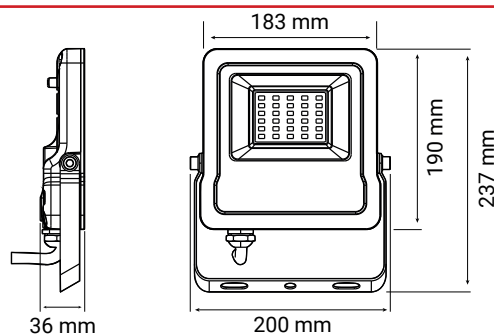
Dimensions (L x l x H) : 200 x 36 x 237 mm

Longueur du câble : 80cm 3G 1,0 mm²

Emballage : Boite

EAN : 3701124430021

Dimensions



Paramètres Optiques

Efficacité Lumineuse : > 90%

Index Rendu Couleur (IRC) : /

Lumens / watt : /

Paramètres Electriques

Tension entrée : 220-240V AC

Fréquence : 50-60Hz

Facteur de puissance : 0.98

Puissance à l'allumage : > 95%

Température et humidité de travail :

-20 °C- +45 °C/10%-70%

Allumage : Immédiat

Angle : 110°

Matériaux utilisés : Aluminium + Verre

Durée de vie théorique de la LED : 25,000 Heures

ON/OFF > 100 000

Indice de protection IP : IP65

Poids Net : ≈1Kg

Options

- Piquet de fixation (Ref.8000)

