

## BANDEAU LED 24V - 5m - 9W/m - RGB+W

REF : 100425



\* sous condition d'utilisation d'alimentations et contrôleurs spécifiques



### Paramètres

Index Rendu Couleur (IRC) : /  
Lumens/Watt/m : 106.6 lm/W/m

\*Classification énergétique :

Tension entrée : 24V DC

Température de travail : -15 °C- +45 °C

Matériaux utilisés : PCB

Durée de vie : 30,000h

Poids Net : 0,197Kg

### Ref. 100425

Type : 1 ligne - 60 LED/m (5050)

Puissance absorbée : 9W/m (6000K : 3W/m)

Puissance globale : 81W

Température couleur : RGB+W (6000K)

**Flux sortant 6000K : 285 lm/m**

Longueur : Boucle maximum 5 m

Sectionnable tous les 20 cm

Largeur : 10 mm

Epaisseur : 1,2 mm

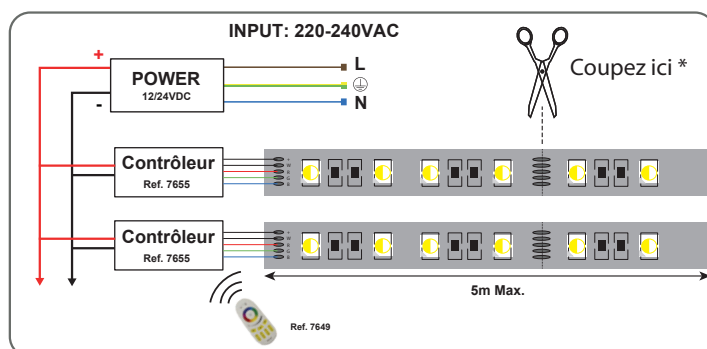
Emballage : Pochette

EAN : 3701124432544

### Dimensions



### Connexion



### Accessoires non fournis

- Câble double connecteur 10 mm pour bandeau IP20 RGBW : Réf.100463
- Connecteur départ RGBW : Réf.75243
- Contrôleur 4 zones : Réf.7655
- Télécommande RF - 4 zones : Réf.7649

\*nouveau classement énergétique conforme à la réglementation en vigueur depuis le 01/09/2021

Les produits présentés dans les documents, offres commerciales, catalogues ou fiches techniques sont soumis à modification sans préavis.  
Les caractéristiques ne deviennent contractuelles qu'après accord écrit de la direction de MIIDEX LIGHTING.