

BANDEAU LED SILICONE 5m - 9W/m - RGB - IP54

REF : 100429



* sous condition d'utilisation d'alimentations et contrôleurs spécifiques



Ref. 100429

Type : 1 ligne - 60 LED/m (5050)
Puissance absorbée : 9W/m
Puissance globale : 45W
Température couleur : RGB
Longueur : Boucle maximum 5 m
Sectionnable tous les 10 cm
Largeur : 10 mm
Epaisseur : 1,5 mm
Emballage : Pochette
EAN : 3701124432582

Dimensions



Paramètres

Index Rendu Couleur (IRC) : /
Lumens/Watt : /

Tension entrée : 24V DC
Température de travail : -15 °C- +45 °C
Matériaux utilisés : Silicone + PCB
Durée de vie : 30,000h
Poids Net : 0,184 Kg

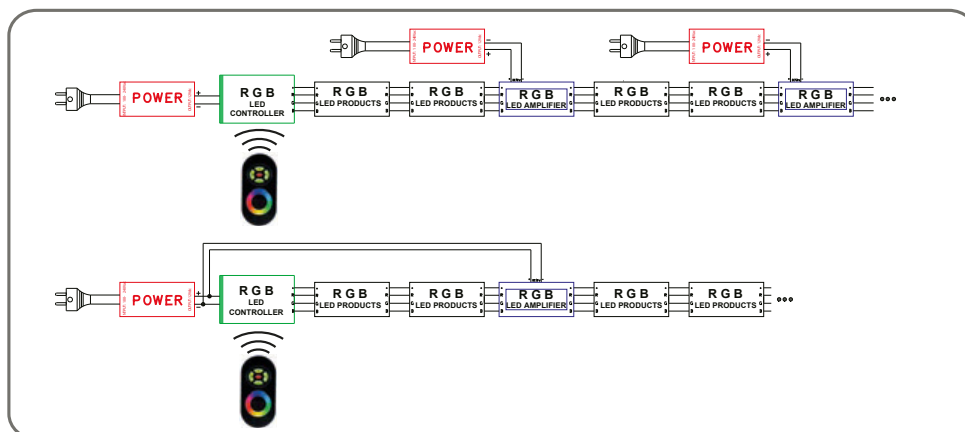
Accessoires non fournis

Câble double connecteur 10 mm pour bandeau
IP54 RGB : Réf.100451
Mini contrôleur + Télécommande RF : Réf.7656
Contrôleur 4 zones : Réf.7655
Télécommande RF - 4 zones : Réf.7649

BANDEAU LED SILICONE 5m - 9W/m - RGB - IP54

REF : 100429

Connection : contrôleur RGB



Connection : contrôleur RGB + amplificateur

