

## ALIMENTATION LED - 24V DC - 30 W - 1.25 A max

REF : 100466



Classe 1



### Ref. 100466

Produit : Alimentation électronique

Puissance absorbée : 30 W

Dimmable : Non

Dimensions (L x l x H) : 162 x 29 x 21 mm

Emballage : Boite

EAN : 3701124429711

Ne pas débrancher l'alimentation côté luminaire quand l'alimentation est sous tension.

### Paramètres

**Input** : 185-250 V~ / 0.27 A - 50/60 Hz

**Output** : CC1.25 A / 24 V DC

**ta** : <50°C

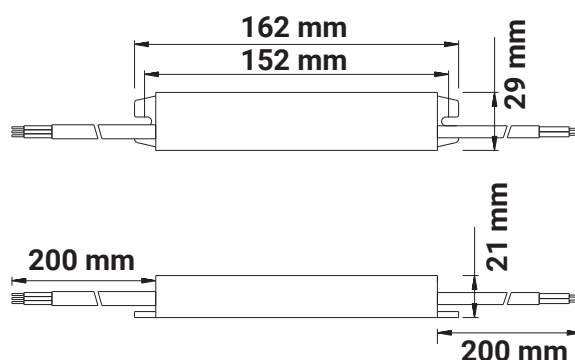
**tc** : <70°C

**Câble Input** : 200mm (3G 0,75mm<sup>2</sup>)

**Câble Output** : 200mm (2G 0,75mm<sup>2</sup>)

**Poids Net** : 0,170Kg

### Dimensions



Les produits présentés dans les documents, offres commerciales, catalogues ou fiches techniques sont soumis à modification sans préavis.  
Les caractéristiques ne deviennent contractuelles qu'après accord écrit de la direction de MIIDEX LIGHTING.