

## MAZU - Abattant thermodur avec fermeture ralentie

Référence: MAZU50119

Code T: 1692643

Code C: 39450119

Code EAN: 3247230101986



**COLLECTION :** MAZU

**FINITION :** Blanc

**PRINCIPAUX ATOUTS :**

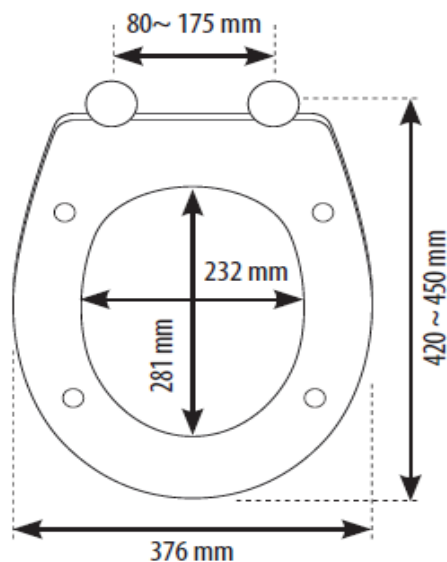
GARANTIE  
**2 ANS**

### Descriptif du produit

L'abattant thermodur MAZU présente les caractéristiques suivantes:

- Abattant à design universel en thermodur blanc
- Fermeture ralentie
- Charnières individuelles en acier inoxydable
- Fixation métal avec semelles antidérapantes
- Antibactérien
- Déclipsable
- Longueur: 450mm
- Largeur: 376mm
- Poids: 2,20 kg

### Dessin technique



Sous réserves de modifications ou d'erreurs typographiques. Toute reproduction totale ou partielle, tant en France qu'à l'étranger, est interdite compte tenu des dispositions légales en vigueur relative à la propriété artistique et intellectuelle. Photos non contractuelles