

SLV GmbH

BETRIEBSANLEITUNG FÜR  
BODENEINBAULEUCHTE

OPERATING MANUAL FOR  
RECESSED GROUND LUMINAIRE

MODE D'EMPLOI POUR  
ENCASTRÉ DANS LE SOL

INSTRUCCIONES DE SERVICIO PARA  
LUMINARIA EMPOTRAR EXTERIOR

ISTRUZIONI DI FUNZIONAMENTO PER  
LAMPADA DA INCASSO

GEbruikshandleiding voor  
GRONDINBOUWLAMP

INSTRUKTIONSVEJLEDNING FOR  
NEDGRAVNINGSLAMPE

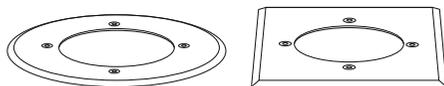
INSTRUKCJA OBSŁUGI DLA  
LAMPY DO MONTAŻU W ZIEMI

РУКОВОДСТВО ПО ЭКСПЛУАТАЦИИ  
СВЕТИЛЬНИК ДЛЯ МОНТАЖА В ПОЛУ

BRUKSANVISNING FÖR  
MARKLAMPAN FÖR INFÄLLD MONTERING

ZEMIN ALTI LAMBA  
IÇIN KULLANMA KILAVUZU

KEZELÉSI ÚTMUTATÓ  
PADLÓBA SÜLLYESZTETT LÁMPATEST



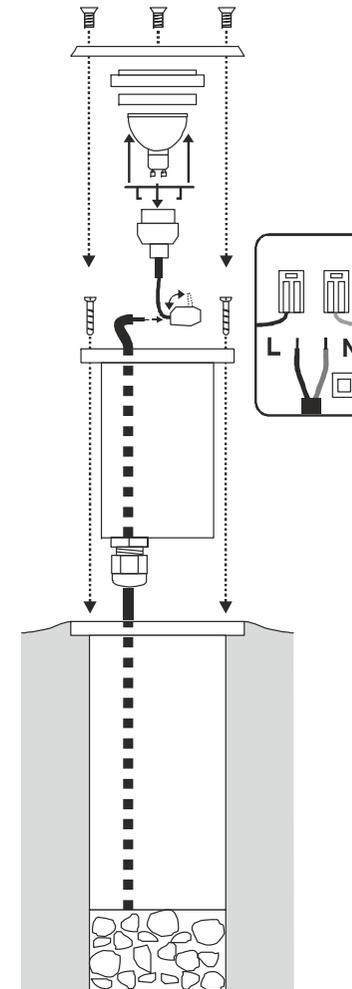
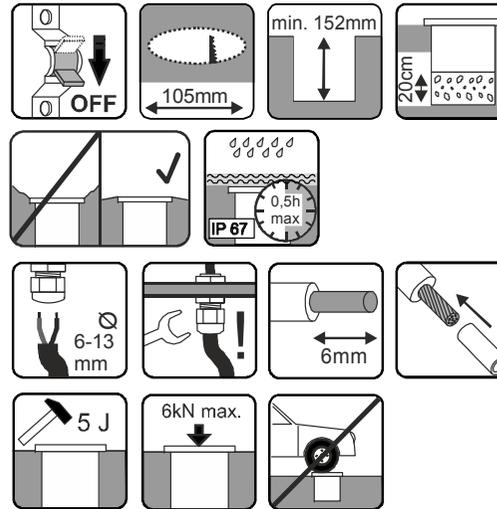
**227680/84**



LED, GU10,  
6W max.

Round: Ø 12 x 13,6 cm  
Square: 12 x 12 x 13,6 cm

0,61 kg



art.-no. 227680/84 09.01.2015 © SLV GmbH, Daimlerstr. 21-23, 52531 Übach-Palenberg, Germany, Tel. +49 (0)2451 4833-0 Technische Änderungen vorbehalten. Technical Details are subject to change. Les détails techniques sont sujet à des changements. Nos reservamos el derecho a modificaciones técnicas. Modifiche tecniche riservate. Behoudens technische wijzigingen. Ret til tekniske ændringer forbeholdes. Zmiany techniczne zastrzeżone. Сохраняется право на внесение технических изменений. Tekniska ändringar kan förekomma. Teknik değişiklik yapma hakkı saklıdır. A technikai részletek termékként változhatnak.

# DEUTSCH

## BETRIEBSANLEITUNG FÜR BODENEINBAULEUCHE 227680/84

Lesen Sie diese kurze Anleitung sorgfältig und bewahren Sie diese für späteren Gebrauch zugänglich auf!

### SICHERHEITSHINWEISE

**Nichtbeachtung der Sicherheitshinweise kann zu Lebens-, Verbrennungs- und Brandgefahr führen!**

- Installations-, Montagearbeiten und Arbeiten am elektrischen Anschluss darf nur eine zugelassene Elektrofachkraft durchführen.
  - Das Produkt darf nicht verändert oder modifiziert werden.
  - Hängen und befestigen Sie nichts an dem Produkt, insbesondere keine Dekoration.
  - Decken Sie das Produkt nicht ab. Beeinträchtigen Sie nicht die Luftzirkulation.
  - Die Leuchte darf nur mit einem intakten Schutzglas betrieben werden.
  - Im Fehlerfall dürfen Sie das Produkt NICHT mehr berühren und weiter betreiben. Schalten Sie das Produkt am externen Lichtschalter oder durch Freischalten der Leitung an der Sicherung sofort aus! Bei Berührung und weiterem Betrieb im Fehlerfall besteht Lebensgefahr durch elektrischen Schlag, Verbrennungsgefahr oder Brandgefahr!  
Ein Fehlerfall liegt vor, wenn
    - sichtbare Beschädigungen auftreten.
    - das Produkt nicht einwandfrei arbeitet (z.B. flackern).
    - es qualmt, dampft, oder bei hörbaren Knistergeräuschen.
    - Brandgerüche entstehen.
    - eine Überhitzung zu erkennen ist (z.B. Verfärbungen, auch an angrenzenden Flächen).
- Betreiben Sie das Produkt erst wieder nach Instandsetzung und Überprüfung ausschließlich durch eine zugelassene Elektrofachkraft!
- Das Produkt ist nicht für die Bedienung durch Kinder vorgesehen. Stellen Sie sicher, dass Kinder an dem Produkt keinen Schaden nehmen, z.B. durch Verbrennungen an heißen Oberflächen oder durch elektrischen Schlag.

Weitere Sicherheitshinweise sind durch dieses Symbol gekennzeichnet:



### BESTIMMUNGSGEMÄSSE VERWENDUNG

Dieses Produkt dient nur Beleuchtungszwecken und darf:

- nur mit einer Spannung von 230V ~50Hz betrieben werden.
- nur entsprechend der Schutzklasse II (zwei) angeschlossen werden.
- nur auf einem stabilen, ebenen und kipffesten Untergrund fest montiert betrieben werden.
- nur auf normal bzw. nicht entflammaren Flächen betrieben werden.
- keinen starken mechanischen Beanspruchungen oder starker Verschmutzung ausgesetzt werden.

### WARTUNG UND PFLEGE

#### Leuchtmittel

 Tauschen Sie Leuchtmittel immer rechtzeitig vor dem Ende der Lebensdauer aus, um Schäden an Personen, der Leuchte oder anderen Gegenständen zu vermeiden.

 Schalten Sie erst das Produkt spannungsfrei und lassen es abkühlen, bevor Sie das Leuchtmittel (Lampe) austauschen. Lassen Sie nach vorangegangenem Betrieb erst das Leuchtmittel abkühlen.

 Verwenden Sie nur für die Leuchte zugelassene Leuchtmittel. Angaben zu zugelassenen Leuchtmitteln befinden sich auf dem Typenschild.

- Zugelassene Leuchtmitteltypen: LED, GU10, 6W max.

- Auswechseln des Leuchtmittels
  - Entfernen Sie die Blende.
  - Entfernen Sie das Glas.
  - Entfernen Sie das verbrauchte Leuchtmittel.
  - Mit einer leichten Drehung nach rechts wird das neue Leuchtmittel in die Fassung eingesetzt.
  - Setzen Sie das neue Leuchtmittel in den Leuchtmittelhalter ein.
  - Sichern Sie das Leuchtmittel mit dem Sprengring.
  - Befestigen Sie wieder das Glas.
  - Befestigen Sie wieder die Blende.
- Prüfen und säubern Sie die Dichtung nach jedem Öffnen der Leuchte. Die Auflagefläche der Dichtung muss frei von Schmutz sein. Diese Maßnahmen dienen dem Erhalt der IP Schutzart.
- Achten Sie auf den richtigen Sitz der Dichtung. Ziehen Sie die Schrauben kreuzweise an, um eine gleichmäßige Belastung der Dichtung zu erzielen.

#### Pflege

- Folgende umweltbedingte Einflüsse können unerwünschte Wirkungen auf die Oberfläche des Produktes haben:
    - saurer Regen und Boden, hoher Salzgehalt in der Luft
    - Reinigungsmittel, Dünger insbesondere in Blumenbeeten
    - Streusalz, andere chemische Substanzen (z.B. Pflanzenschutzmittel)
- Schützen Sie das Produkt durch geeignete Maßnahmen, um Veränderungen der Oberfläche zu vermeiden.

 Schalten Sie erst das gesamte Produkt spannungsfrei und lassen es abkühlen, bevor Sie Reinigungs- oder Pflegemaßnahmen an dem Produkt vornehmen.

- Reinigen Sie das Produkt regelmäßig - nur mit einem leicht angefeuchteten, weichen und fusselfreien Tuch. Beachten Sie eventuell beiliegende Hinweise.
- Entfernen Sie regelmäßig Laub und Schmutz.

### LAGERUNG UND ENTSORGUNG

#### Lagerung

- Das Produkt muss trocken, vor Verschmutzungen und mechanischen Belastungen geschützt, gelagert werden.

 Nach einer feuchten oder verschmutzenden Lagerung darf das Produkt erst nach einer Zustandsprüfung durch eine zugelassene Elektrofachkraft betrieben werden.



#### Entsorgung (Europäische Union)

- Produkt nicht im Hausmüll entsorgen! Produkte mit diesem Symbol sind entsprechend der Richtlinie(WEEE, 2003/108) über Elektro- und Elektronik-Altgeräte über die örtlichen Sammelstellen für Elektro-Altgeräte zu entsorgen!

#### MONTAGE (nur durch zugelassene Elektrofachkraft)

 Schalten Sie die Stromversorgung bzw. die Anschlussleitung spannungsfrei, bevor Sie jegliche Arbeiten vornehmen!

 Verwenden Sie nur Zubehörteile, die mit dem Produkt mitgeliefert sind oder definitiv als Zubehör beschrieben werden!

 Überprüfen Sie, ob sich im Produkt lose Teile befinden. Ist das der Fall, und das Vorkommen solcher Teile nicht explizit beschrieben, darf das Produkt nicht installiert oder in Betrieb genommen werden.

 Verwenden Sie das beiliegende Montagematerial nur, wenn es für den Montageuntergrund geeignet ist. Ist dies nicht der Fall, verwenden Sie nur für den Montageuntergrund geeignetes Montagematerial.

#### Auspacken

- Nehmen Sie das Produkt vorsichtig aus der Verpackung und entfernen Sie jeglichen Transportschutz.
- Überprüfen Sie vor Entsorgung des Verpackungsmaterials, ob alle Bestandteile des Produkts entnommen sind.

#### Montageort

- Das Produkt ist nur für den Bodeneinbau geeignet.

 Beachten Sie, dass zur Erhaltung der Schutzart IP65/IP67 die Anschlüsse entsprechend dieser Schutzart ausgeführt werden müssen. IP65: Schutz gegen Eindringen von Staub - Schutz gegen Strahlwasser aus allen Richtungen.

IP67: Schutz gegen Eindringen von Staub - Schutz gegen Eindringen von Wasser, wenn zeitweilig untergetaucht.

 Dichten Sie das Produkt nicht eigenhändig zusätzlich mit Silikon oder anderen Dichtmitteln ab.

 Beachten Sie die gültigen Installationsvorschriften für den Außenbereich.  
**Hinweise vor der Installation**

- Das Schmierfett an den Schrauben und Schraublöchern nicht entfernen! Das Fett verhindert anodische Korrosion (Elektrolyse). Nach jedem Öffnen der Leuchte müssen die Schraubverbindungen, erneut mit Schmierfett versehen werden.

- Installieren Sie die Leuchte bei trockener Witterung.

#### Montageschritte (vor Montage komplett lesen)

- Falls noch nicht geschehen, bereiten Sie am Montageort die Einbauöffnung vor. Im Außenbereich versehen Sie die Einbauöffnung, unterhalb des Einbautopfes, mit einer Kiesschüttung von 20 cm Tiefe, um Stauwasserbildung zu vermeiden. Diese Maßnahme dient dem Korrosionsschutz.
- Demontieren Sie die Leuchte wie in der Abbildung dargestellt.
- Führen Sie das Erdkabel in ausreichender Länge durch die Kabelverschraubung.
- Sichern Sie die Kabelverschraubung mit einem geeigneten Werkzeug.
- Elektrischer Anschluss
  - Das Produkt muss durch eine allpolige Trennung von der Stromversorgung getrennt werden können.
  - Zum elektrischen Anschluss verbinden Sie die schwarze oder braune Ader (Außenleiter) der Anschlussleitung mit der Klemme L und die blaue Ader (Neutralleiter) der Anschlussleitung mit der Klemme N.
- Einsetzen des Leuchtmittels
  - Setzen Sie das Leuchtmittel in die Leuchte ein, wie in der Abbildung dargestellt.
- Montieren Sie die Leuchte in umgekehrter Reihenfolge wieder zusammen. Auf den richtigen Sitz der Dichtung an der oberen Abdeckung achten. Die Auflagefläche der Dichtung muss frei von Schmutz sein. Ziehen Sie die Schrauben der Blende oder des Halterings kreuzweise an, um eine gleichmäßige Belastung der Dichtung zu erzielen.
- Verankern Sie den Kunststoffopf fest im Untergrund.

 **Überprüfen Sie die einwandfreie Funktion und den sicheren Halt der Leuchte!**

Art.-Nr. 227680/84 © 09.01.2015 SLV GmbH,  
Daimlerstr. 21-23, 52531 Übach-Palenberg, Germany,  
Tel. +49 (0)2451 4833-0.  
Technische Änderungen vorbehalten.

# ENGLISH

## OPERATING MANUAL FOR RECESSED GROUND LUMINAIRE 227680/84

Read this short manual carefully and keep it accessible for further reference!

### SAFETY MESSAGES

Disregard of the safety messages may lead to danger of life, burning or fire!

- Installation, mounting or works on the electrical connection may only be carried out by an approved electrician.
- The product may not be modified or converted.
- Do not hang or fasten anything on the product, especially no decoration.
- Do not cover the product - provide free air circulation.
- The luminaire may only be operated with a complete and intact protection glass.
- In case of a malfunction you may NOT touch the product or operate it further. Disconnect the product from the power supply by an external switch or by the fuse.  
A malfunction exists when:
  - visible damages appear.
  - the product does not work properly (e.g. flickering).
  - smoke, steam or crackling sounds appear.
  - smell of burning is recognisable.
  - an overheating is recognisable (e.g. by discolouration of adjacent surfaces).Operate the product only after maintenance and examination by an approved electrician!
- This product is not intended to be used by children. Ensure that children do not suffer any harm e.g. by burns from hot surfaces or by electrical shock.

Additional safety messages are indicated by this symbol: .

### USE AS DIRECTED

This product serves exclusively lighting purposes and may:

- only be used with a voltage of 230V ~50Hz.
- only be installed according to safety class II (two).
- only be operated when firmly mounted on a stable, even and tilt-fixed surface.
- only be operated on normally or not flammable surfaces.
- not be exposed to strong mechanical loads or to strong contamination.

### MAINTANANCE AND CARE

#### Light source

-  Exchange the light source always before it reaches its lifespan, to avoid personal injuries, or damages of the luminaire or other objects.
-  Disconnect the product from the power supply, before you exchange the light source. Let the light source cool down before replacement.
-  Use only light sources that are suitable for the product. Suitable light sources are indicated on the type label.
  - Suitable light sources: LED, GU10, 6W max.
- Replacing the light source
  - Remove the cover.
  - Remove the glass.
  - Remove the used light source.
  - Insert the new light source with a slight-turn to the right.
  - Insert the new light source into the bulb holder.
  - Secure the light source by applying the retaining spring.
  - Put the glass back on.

- Attach the cover.
- Check and clean the gasket after each opening of the luminaire. The bearing surface of the gasket must be free of dirt. These measures ensure that the IP class is maintained.
- Note the proper fit for the gasket. Tighten the screws in a cross-wise order, to achieve an even pressure on the gasket.

#### Care

- The following environmental influences may have unwanted effects on the surface of the product:
  - acid rain and sour soil, high salt content in the air
  - cleaning agents, fertilizer especially in flowerbeds
  - thawing salt, other chemical substances (e.g. herbicides)Protect the product by adequate means to avoid unwanted changes of the surface.
-  Disconnect the product from the power supply and let it cool down, before you clean the product.
- Clean the product on a regular basis using a slightly moistened, soft and fluff-free cloth. Please also note additional supplied notes on maintenance and care.
- Remove leaves and dirt regularly.

### STORAGE AND DISPOSAL

#### Storage

- The product must be stored in a dry and clean environment. Do not strain the product mechanically during storage.
-  After a damp or soiling storage the product may only be installed after checking its condition by an approved electrician.

#### Disposal (European Union)

- Do not dispose the product with the regular household waste! Products marked with this sign must be disposed according to the directive(WEEE, 2003/108) on electrical and electronic devices at local collection points for such devices!

### INSTALLATION (only by an approved electrician)

-  Switch off the mains or respectively the connection lead before doing any works!
-  Use only parts, which are supplied with the product or are described as accessories!
-  Inspect the product for loose parts inside the housing. When there are loose parts inside the housing and these are not explicitly described the product may not be installed or operated.
-  Use the supplied fastening material only when it is suited for the installation background. If this is not the case use only fastening material suiting the installation background.

#### Unpacking

- Carefully take the product out of the packaging removing any transport safeguards.
- Before disposal of the packaging material make sure that all components of the product are removed.

#### Installation place

- The product is solely suited for recessed floor installation.
-  Note that maintaining the IP class 65 / IP class 67 requires an appropriate connection corresponding with this IP class.  
IP65: Protection against dust (dust-tight) - Protection against jetted water from all directions.  
IP67: Protection against dust (dust-tight) - Protection against the penetration of water when temporarily submerged.
-  Do not seal the product yourself, using additional silicon or another sealant.

 Prepare the power supply lead according to valid rules for outdoor installations.

#### Before installation

- Do not remove the grease on the crews and the screw holes! The grease inhibits anodic corrosion (electrolysis). Renew the grease on the screw connections after each time the fixture has been opened.
- Carry out the installation when the weather is dry.

#### Installation steps (read completely before installation)

- Prepare the recess if not done yet. When installing the lighting unit outdoors provide a gravel bed, 20 cm thick, beneath the installation pot. This serves as protection from corrosion.
- Disassemble the fitting as shown in the figure.
- Direct the underground cable, in sufficient length, through the cable screwing.
- Secure the cable screwing using a suitable tool.
- Electrical Connection
  - The product must be able to be separated by an all pole separation from the current supply.
  - For electric connection attach the black or brown wire (live conductor) of the connection lead with the clamp L and the blue wire (neutral conductor) of the connection lead with the clamp N.
- Inserting the light source
  - Insert the light source into the luminaire as shown on the figure.
- Assemble the fixture in reverse order. Pay attention that the gasket fits properly. The bearing surface of the gasket must be free of dirt. Tighten the screws on the shield in a cross-wise order, to achieve an even pressure on the gasket.
- Fix the installation pot firmly in the ground.

 Check if the product functions properly and is securely fixed!

art.-no. 227680/84 © 09.01.2015 SLV GmbH,  
Daimlerstr. 21-23, 52531 Übach-Palenberg, Germany,  
Tel. +49 (0)2451 4833-0  
Technical Details are subject to change.

# FRANÇAIS

## MODE D'EMPLOI POUR ENCASTRÉ DANS LE SOL

### 227680/84

Veillez lire soigneusement ce mode d'emploi et conservez-le pour une relecture ultérieure !

#### CONSIGNES DE SÉCURITÉ

Le non-respect des indications de sécurité peuvent mener à un risque pour la vie, à des brûlures et à un incendie !

- L'installation, le montage et les travaux de branchement doivent être effectués seulement par un personnel professionnellement qualifié et agréé.
- Le produit ne peut être ni changé ou modifié.
- N'accrochez ni ne fixez rien au produit, surtout pas de décoration.
- Ne couvrez pas le produit. N'empêchez pas l'air de circuler.
- Le luminaire peut être mis en fonction avec un verre de protection intacte.
- En cas de dysfonctionnement le produit ne doit pas être touché. Eteindre le produit par l'interrupteur externe, ou bien déverrouiller la ligne au fusible! Dans le cas d'un contact avec le produit et d'une poursuite de son fonctionnement, malgré l'état de dysfonctionnement, persiste un danger mortel par décharge électrique ou danger de brûlures! Une dysfonctionnement existe, si
  - des endommagements apparentes surviennent.
  - le produit ne fonctionne pas correctement (p. ex. clignoter)
  - le produit dégage une fumée abondante ou fait un bruit de pétilllement.
  - une odeur de brûlé se fait sentir.
  - une surchauffe se fait remarquer (p. ex. changement de couleur, aussi sur les surfaces voisines).

La mise en fonction de nouveau ne doit être effectuée qu'après une réparation et vérification par un personnel qualifié et autorisé!

- Le produit n'est pas prévu pour une utilisation par des enfants. Assurez-vous que les enfants ne peuvent être blessés par le produit, p.ex. par des brûlures aux surfaces très chaudes ou par une décharge électrique.

Indications de sécurité complémentaires caractérisés par ce symbole:



#### A UTILISER COMME INDIQUÉ

Ce produit sert seulement aux fins d'éclairage et doit :

- être prévu pour une tension de 230V ~50Hz.
- uniquement être raccordé selon la classe de protection II (deux).
- être monté sur un fond stable, lisse et non basculante.
- être mis en service sur une surface normale et non inflammable.
- ne pas être exposé à des forces mécaniques fortes ou bien des saletés et salissures.

#### ENTRETIEN ET NETTOYAGE

L'ampoule / lampe

 A fin d'éviter des dégâts aux personnes, au luminaire ou à d'autres choses, veuillez changer la lampe à temps et avant la fin de sa longévité.

 Coupez d'abord le produit de toutes les sources d'alimentation et mettez le hors tension, laissez la lampe refroidir avant de le changer.

 Veuillez utiliser pour le luminaire seulement des lampes admissibles. Des données pour lampes sont signalées sur la plaque d'identification.

- Lampes autorisées : LED, GU10, 6W max.
- Changer la lampe
  - Enlevez le hublot.
  - Enlevez le verre.

- Enlevez la lampe usée.
- La nouvelle lampe est placée dans la douille en la tournant légèrement vers la droite.
- Placez la nouvelle lampe sur le support de lampe.
- Fixez la lampe grâce à la bague de serrage.
- Fixez de nouveau le verre.
- Fixez le hublot de nouveau.
- Contrôlez et nettoyez le joint à chaque ouverture du lampadaire. La surface du joint doit être propre. C'est une mesure pour garantir la protection IP.
- Veillez à ce que le joint soient bien mis. Vissez en croix les vis du hublot ou de l'anneau de maintien pour garantir une charge régulière du joint.

#### Entretien

- Les influences suivantes peuvent avoir des conséquences indésirables sur la surface du produit :
    - les pluies acides ou le sol acide, une haute teneur en sel dans l'air
    - des nettoyants basiques et acides, les engrais particulièrement dans les platebandes de fleurs
    - du sel de déneigement, d'autres substances chimiques (par ex. des produits phytosanitaires)
- Protégez le produit avec des mesures adéquates pour éviter des modifications de la surface.

 Mettez hors tension la totalité du produit et laissez-le refroidir, avant de procéder à des mesures de nettoyage ou d'entretien au produit.

- Veillez nettoyer le produit uniquement avec un chiffon doux, légèrement humidifié, et ne peluchant pas. Veuillez respecter S.V.P. les instructions de nettoyage et d'entretien éventuellement ci-jointes.
- Veuillez enlever régulièrement feuillage et saletés.

#### STOCKAGE ET RETRAITEMENT

##### Stockage

- Le produit doit être stocké dans un lieu sec, à l'abri de saleté, salissure et de toute charge mécanique.

 Après un entreposage dans un environnement humide ou sâle, il est nécessaire de faire contrôler l'état par une personne qualifiée avant de le remettre en marche.

##### Information de recyclage (Union européenne)



- Ne recyclez pas le produit avec les ordures ménagères ! Les produits qui présentent ce symbole sont à recycler suivant la directive (WEEE, 2003/108) relative aux déchets d'équipements électriques et électroniques, via des points de collecte pour appareils électriques usagés !

#### INSTALLATION (seulement par un électricien éprouvé!)

 Coupez l'interrupteur général de votre installation reps. la ligne de rattachement concernée, avant de commencer tout travail!

 Utilisez uniquement les éléments livrés avec ce produit ou bien décrits comme accessoires!

 Vérifiez si le produit contient des éléments en vrac. Si c'est le cas, alors que la présence de ces éléments n'est pas signalée explicitement, le produit ne doit pas être installé, ou mis en fonction.

 Utilisez le matériel de fixation livré, si et seulement si ce dernier est approprié au fond de montage. Dans le cas contraire, utilisez des éléments de fixations appropriées.

#### Deballeage

- Enlevez avec soin le produit de son emballage, et écarter tous les éléments qui ont servi à sa protection lors du transport.
- Contrôlez l'intégrité du produit après l'avoir extrait de son emballage, et avant tout retraitement.

#### Lieu d'installation

- Le produit est seulement approprié pour un encastrement dans le sol.

 Veillez à réaliser les raccordements selon le type de protection, afin de conserver le type de protection IP65/IP67.

IP65: Protection contre la pénétration de poussière - Protection contre jets d'eau provenant de toutes les directions.

IP67: Protection contre la pénétration de poussière - Protection contre la pénétration de l'eau en cas d'immersion temporaire.

 Ne colmatez pas le produit de votre initiative en ajoutant de silicium ou autre matériel de colmatage.

 Si on installe le produit à l'extérieur, Il faut respecter les instructions d'installation pour cet endroit.

#### Remarques avant le montage

- N'enlevez pas la graisse autour des vis et de trous! La graisse évite une corrosion anodique (Electrolyse). Après chaque ouverture de la lampe, il faut remettre de la graisse autour les vis.

- Installez la lampe seulement quand il fait beau.

**Etapes successives pour installer le luminaire** (à lire complètement avant le montage)

- Si vous ne l'avez pas encore fait, préparez le trou d'installation au lieu du montage. A l'extérieur, mettez une couche de gravier de 20cm au-dessous du pot d'encastrement pour éviter que l'eau ne puisse pas s'évacuer. C'est une mesure contre la corrosion.
- Démontez le luminaire comme indiqué dans l'illustration.
- Faites passer l'adduction (laissez-la assez longue) à travers le presse-étoupe de câble.
- Assurez le presse-étoupe avec un outil approprié.
- Raccordement électrique
  - Le produit doit être coupé individuellement de l'alimentation électrique.
  - Pour réaliser le raccordement électrique, connectez le fil électrique noir ou brun (la phase) du réseau électrique à la borne L et le fil électrique bleu (fil neutre) du réseau électrique à la borne N.
- Installation de la lampe
  - Placez la lampe dans le luminaire comme ceci est représenté sur le schéma.
- Réinstallez la lampe en effectuant ces étapes dans le sens inverse. Vérifiez que le joint est bien fixé au couvercle supérieur. La surface du joint doit être propre. Vissez en croix les vis du hublot ou de l'anneau de maintien pour garantir une charge régulière du joint.
- Fixez bien le pot en plastique dans le sol.

 Vérifiez le bon fonctionnement et l'attache correcte du luminaire!

numéro d'article 227680/84 © 09.01.2015 SLV GmbH, Daimlerstr. 21-23, 52531 Übach-Palenberg, Germany, Tel. +49 (0)2451 4833-0

Les détails techniques sont sujet à des changements.

# ESPAÑOL

## INSTRUCCIONES DE SERVICIO PARA LUMINARIA EMPOTRAR EXTERIOR 227680/84

¡Lea atentamente estas breves instrucciones y guárdelas al alcance para futuras consultas!

### ⚠ INDICACIONES DE SEGURIDAD

¡La no observancia de las indicaciones de seguridad puede conducir a peligro de muerte, de quemaduras y de incendio!

- Los trabajos de instalación, montaje y de conexión sólo deben ser realizados por un electricista autorizado.
- El producto no debe ser alterado o modificado.
- No cuelgue ni fije nada en el producto, especialmente ningún tipo de decoración.
- No cubra el producto, no obstruya la circulación de aire.
- La luminaria se debe utilizar solamente con un cristal de protección intacto.
- En caso de un defecto, el producto ya no se debe tocar. ¡Desconecte inmediatamente el producto en el interruptor de luz externo o la alimentación eléctrica mediante el fusible.

El producto está defectuoso cuando:

- hay deterioros visibles.
- no funciona perfectamente (p.ej. centelleo).
- se produce humo, vapor o un chisporroteo perceptible al oído.
- se producen olores a quemado.
- llega a ser notable un sobrecalentamiento (p.ej. cambio de colores también en superficies adyacentes).

Siga manejando el producto sólo tras la reparación y una verificación realizada exclusivamente por un técnico electricista autorizado!

- El producto no está previsto para ser manipulado por niños. Asegúrese de que estos no sufran daños, p.ej. por quemarse con superficies calientes o por descarga eléctrica.

Demás indicaciones de seguridad llevan este símbolo: ⚠.

### EMPLEO SEGÚN NORMATIVAS

Este producto sirve únicamente para fines de iluminación y debe:

- utilizarse solamente con una tensión de 230V ~50Hz.
- conectarse solamente conforme a la clase de protección II (dos).
- utilizarse solamente montado fijamente sobre un fondo estable, llano y firme.
- utilizarse solamente sobre áreas normales o bien no inflamables.
- no ser expuesto a cargas mecánicas o suciedades excesivas.

### MANTENIMIENTO Y CUIDADO

#### Lámpara

⚠ Cambie las lámparas siempre a tiempo antes de acabar su vida útil a fin de evitar daños a personas, en la luminaria o en otros objetos.

⚠ Primero, desconecte la fuente de alimentación del producto y deje enfriar la lámpara antes de cambiarla.

⚠ Utilice para la luminaria solamente lámparas homologadas. En la placa de características hay los datos de las lámparas homologadas.

- Tipos de lámpara autorizados: LED, GU10, 6W max.
- Sustitución de la lámpara
  - Quite la cubierta.
  - Quite el cristal.
  - Quite la lámpara gastada.
  - Girando ligeramente hacia la derecha, la lámpara nueva quedará colocada en el portalámparas.
  - Introduzca la nueva lámpara en el sujetalámparas.

- Asegure la lámpara mediante el anillo de retención.
- Sujete de nuevo el cristal.
- Vuelva a fijar la cubierta.
- Compruebe y limpie la empaquetadura cada vez tras haber abierto la luminaria. La superficie de apoyo de la empaquetadura debe ser libre de suciedad. Estas medidas sirven para conservar la clase de protección IP.
- Preste atención a la posición correcta de la empaquetadura. Apriete en cruz los tornillos de la cubierta del anillo de retención a fin de obtener una carga uniforme de la empaquetadura.

#### Cuidado

- Las siguientes influencias del medio ambiente pueden afectar la superficie del producto:
    - lluvia y suelo ácidos, alta concentración salina del aire
    - sal para derretir la nieve, detergentes
    - Abono sobre todo en arriates, otras sustancias químicas (p.ej. productos pesticidas)
- Proteja el producto mediante medidas apropiadas para evitar alteraciones de la superficie.

⚠ Antes de llevar a cabo acciones de cuidado o limpieza, desconecte de la tensión el producto por completo y déjelo enfriar.

- Limpie el producto pasando solamente un trapo blando y libre de pelusas ligeramente húmedo. Por favor tenga en cuenta también las recomendaciones de cuidado y de limpieza eventualmente adjuntas.
- Elimine regularmente el follaje y cualquier suciedad.

### ALMACENAMIENTO Y ELIMINACIÓN

#### Almacenamiento

- El producto se debe almacenar en un ámbito seco, protegido contra ensuciamiento y exigencias mecánicas.

⚠ Tras un almacenamiento con humedad o suciedad, el producto sólo puede ser puesto en funcionamiento por un electricista autorizado.

#### Indicaciones para la eliminación (Unión Europea)

- ¡No tirar el producto con la basura doméstica! Los productos con este símbolo deben eliminarse, de acuerdo con la directiva (WEEE, 2003/108) sobre residuos de aparatos eléctricos y electrónicos, llevándolos a los puntos de recogida selectiva de aparatos eléctricos y electrónicos locales.

#### MONTAJE (¡sólo por un electricista homologado!)

⚠ ¡Antes de empezar con cualquier tipo de trabajo, desconecte la fuente de alimentación resp. el cable de alimentación!

⚠ ¡Utilice solamente partes suministradas junto con el producto o partes que son descritas de forma explícita como accesorio!

⚠ Compruebe si en el producto hay partes sueltas. En caso afirmativo y si la presencia de tales partes no es explícitamente descrita, el producto no deberá ser instalado o puesto en servicio.

⚠ Utilice el material de fijación adjuntado solamente en caso de que sea apropiado para la superficie de montaje. No siéndolo así, utilice un material de fijación apropiado para el fondo respectivo.

#### Desembalaje

- Saque el producto cuidadosamente del embalaje y retire todos los bloqueos de transporte.
- Antes de eliminar el material de embalaje, compruebe si ha sacado todos los componentes del producto.

#### Lugar de montaje

- El producto sólo es apropiado para ser empotrado en el suelo.

⚠ Por favor tenga en cuenta que las conexiones deban ser ejecutadas de forma adecuada a fin de mantener la modo de protección IP65/IP67. IP65: Protección contra la penetración de polvo - Protección contra chorros de agua procedentes de todas las direcciones.

IP67: Protección contra la penetración de polvo - Protección contra la penetración del agua siendo sumergido temporalmente.

⚠ No impermeabilice por sí mismo el producto adicionalmente con silicona u otros agentes de obturación.

⚠ En caso de instalaciones en el exterior deban tenerse en cuenta las prescripciones de instalación vigentes para esta zona.

#### Recomendaciones antes del montaje

- ¡No eliminar la grasa lubricante en los tornillos y los orificios para los tornillos! La grasa evita la corrosión anódica (electrólisis). Después de cada abertura de la lámpara las atornilladuras deban proveerse de nuevo de la grasa lubricante.
- Instale la luminaria en un período de tiempo seco.

#### Pasos de montaje (leer por completo antes de llevar a cabo el montaje)

- Si no está todavía a disposición, prepare en el lugar de montaje el orificio de montaje. En la zona exterior, el orificio de empotrar deba proveer debajo del cajetín de empotrar de una capa de grava de 20 cm de profundidad a fin de evitar estanque de agua. Esta medida sirve de protección anticorrosiva.
- Desmonte la luminaria según la representación en el dibujo.
- Lleve el cable de alimentación con una longitud suficiente a través de la atornilladura de cables.
- Asegure la atornilladura de cables con una herramienta apropiada.
- Conexión eléctrica
  - El producto debe poder desconectarse de la alimentación de corriente a través de un interruptor multipolar.
  - Para la conexión eléctrica conecte el conductor negro o marrón (conductor exterior) del cable de alimentación con el borne L y el conductor azul (conductor neutro) del cable de alimentación con el borne N.
- Colocación de la lámpara
  - Coloque la lámpara en la luminaria tal como aparece en la ilustración.
- Vuelva a ensamblar la lámpara en la sucesión opuesta. Preste atención a la posición correcta de la empaquetadura dispuesta en la cubierta superior. La superficie de apoyo de la empaquetadura debe ser libre de suciedad. Apriete en cruz los tornillos de la cubierta del anillo de retención a fin de obtener una carga uniforme de la empaquetadura.
- Sujete el cajetín plástico de empotrar fijamente en la tierra.

⚠ ¡Compruebe el funcionamiento perfecto y la posición segura de la luminaria!

No. del artículo 227680/84 © 09.01.2015 SLV GmbH, Daimlerstr. 21-23, 52531 Übach-Palenberg, Germany, Tel. +49 (0)2451 4833-0

Nos reservamos el derecho a modificaciones técnicas.

# ITALIANO

## ISTRUZIONI DI FUNZIONAMENTO PER LAMPADA DA INCASSO 227680/84

Leggere attentamente le istruzioni per l'uso e conservatele per un uso futuro!

### AVVISI DI SICUREZZA

**Il mancato rispetto delle norme di sicurezza può causare danni alla persona, rischi di combustione e incendio!**

- I lavori di installazione, montaggio e collegamento possono venir eseguiti esclusivamente da un elettricista professionista autorizzato.
  - Il prodotto non deve essere modificato.
  - Non appenda o fissi nulla sul prodotto, soprattutto nessun tipo di ornamento.
  - Non copra il prodotto. Non limiti la circolazione dell'aria.
  - Il lampada può essere messo in funzione esclusivamente con un vetro di protezione intatto.
  - In caso di errore il prodotto non deve più essere toccato. Spenga immediatamente il prodotto azionando l'interruttore della luce esterno oppure interrompendo il condotto con il salvavita!  
Ci si trova in presenza di un errore, nel caso in cui
    - Si verifichino danni evidenti.
    - Il prodotto non lavori in modo perfetto (ad es. risulti tremolante).
    - Emetta fumo, vapore oppure rumori scoppiettanti percepibili.
    - Si formino odori di bruciato.
    - Si noti un surriscaldamento (ad es. colorazioni diverse anche sulle superficie confinanti).
- Metta in funzione nuovamente il prodotto appena dopo la riparazione e il controllo ad eseguire esclusivamente da un esperto elettricista autorizzato!
- Il prodotto non deve essere utilizzato dai bambini. Assicurarsi che i bambini non subiscano danni, ad esempio ustioni su superfici calde o scosse elettriche.

**Ulteriori normative sulla sicurezza sono contrassegnate con questo simbolo:** 

### USO A NORMA

Questo prodotto deve essere utilizzato esclusivamente per fini di illuminazione e può essere:

- Messo in funzione unicamente con una tensione di 230V ~50Hz.
- Collegato solo conformemente alla classe di protezione II (due).
- Installato solo su una base stabile, piana e non ribaltabile.
- Messo in funzione solo su superfici normali e non infiammabili.
- Non deve essere sottoposto a forti carichi meccanici oppure ad un alto livello di inquinamento.

### MANUTENZIONE E ASSISTENZA

#### Lampadine

 Sostituisca sempre in tempo la lampadina prima della fine della sua durata di vita, al fine di evitare danni a persone, al lampada o ad altri oggetti.

 Levi innanzitutto la tensione al prodotto e lasci raffreddare la lampadina prima della sostituzione.

 Impieghi esclusivamente lampadine ammesse per questo tipo di lampada. Le indicazioni riguardanti le lampadine ammesse le ritrova sul cartellino del tipo.

- Tipi di lampadina autorizzate: LED, GU10, 6W max.
- Sostituzione della lampadina
  - Tolga il diaframma.

- Tolga il vetro.
  - Estragga la lampadina usato.
  - Inserire la nuova lampadina nel portalampada girandola leggermente verso destra.
  - Inserisca la nuova lampadina all'interno del portalampada.
  - Blocchi la lampadina con l'anello di sostegno.
  - Rifissi il vetro.
  - Fissi nuovamente le diaframma.
- Controlli e pulisca la guarnizione dopo ogni apertura del lampada. La superficie di collocamento della guarnizione deve essere libera da sporcizia. Questi provvedimenti servono a mantenere la categoria di protezione IP.
  - Faccia attenzione ad inserire correttamente la guarnizione. Avviti le viti del diaframma o dell'anello di supporto a croce, al fine di ottenere un carico equivalente della guarnizione.

#### Assistenza

- Le seguenti influenze ambientali possono esercitare effetti non desiderati sulla superficie del prodotto:
    - Pioggia acida e terra, Alto contenuto salino dell'aria
    - Sale antigelo, Detergenti
    - Concime soprattutto in aiuole di fiori, Altre sostanze chimiche (ad es. fitofarmaci)
- Protegga il prodotto prendendo le dovute precauzioni al fine di evitare cambiamenti in superficie.

 Scollegare il prodotto dalla corrente e lasciarlo raffreddare prima di eseguire lavori di pulizia o assistenza sul prodotto.

- Pulisca il prodotto con una pezza un poco inumidita, morbida e non ruvida. La preghiamo di rispettare anche eventuali avvisi di cura e di pulizia allegati.
- Tolga regolarmente foglie e sporcizia.

### CONSERVAZIONE E SMALTIMENTO

#### Conservazione

- Il prodotto deve essere conservato in un luogo secco, protetto da inquinamento e vincoli meccanici.

 Dopo la conservazione in un magazzino umido o sporco, il prodotto potrà essere usato solo dopo un controllo da parte di un elettricista autorizzato.



Istruzioni per lo smaltimento (Unione Europea)

- Non smaltire il prodotto con i rifiuti domestici! I prodotti con questo simbolo devono essere smaltiti, nel rispetto della Direttiva (WEEE, 2003/108) sui rifiuti di apparecchiature elettriche ed elettroniche, nei punti di raccolta locale ad essi adibiti! Verificare sul sito [www.slvitalia.it](http://www.slvitalia.it) il corretto metodo di smaltimento del presente materiale.

#### MONTAGGIO (solo ad opera di un esperto elettrotecnico!)

 Tolga la tensione dall'approvvigionamento della corrente ovvero del cavo di alimentazione, prima di eseguire un lavoro!

 Impieghi unicamente componenti facenti parte del volume di consegna e descritte esplicitamente quali accessori!

 La preghiamo di verificare se all'interno del prodotto si trovano componenti scollegate. Nel caso in cui siano presenti e non vengano descritti, il prodotto non può essere installato o messo in funzione.

 Faccia uso del materiale di fissaggio incluso nel volume di consegna, nel caso in cui esso sia adatto alla base di montaggio. In caso contrario, la preghiamo di far uso di un materiale di fissaggio adatto per quel tipo di base di montaggio.

#### Disimballare

- Estragga con prudenza il prodotto dall'imballaggio e tolga le protezioni apposte durante il trasporto.
- Prima di gettare il materiale di imballaggio, La preghiamo di voler verificare di aver estratto tutti i componenti del prodotto.

#### Luogo di montaggio

- Il prodotto è adatto esclusivamente per l'inserimento all'interno del pavimento.

 Si noti che per mantenere la classe di protezione IP65/IP67 i collegamenti elettrici devono essere eseguiti in conformità alla suddetta protezione.

IP65: Protezione contro la penetrazione di polvere - Protezione contro getti d'acqua da tutte le direzioni.

IP67: Protezione contro la penetrazione di polvere - Protezione contro la penetrazione di acqua, nel caso in cui temporaneamente sott'acqua.

 La preghiamo di non impermeabilizzare il prodotto da sé con aggiunta di silicone o altro materiale d'impermeabilizzazione.

 Nel caso di installazioni esterne, si devono rispettare le norme di installazione valide per questo settore.

#### Avvisi prima dell'installazione

- Non eliminare il grasso di lubrificazione sulle viti e nei fori delle viti! Il grasso evita la corrosione anodica (elettrolisi). Dopo ogni apertura della lampada, i collegamenti delle viti devono essere nuovamente dotate di grasso di lubrificazione.
- Installi il lampada in condizioni meteo secche.

**I passaggi singoli del montaggio** (Prima del montaggio leggere attentamente tutte le istruzioni)

- Se non è stato ancora fatto, prepari l'apertura di installazione sul luogo di montaggio. Nell'ambito esterno doti l'apertura di installazione al di sotto del vaso di montaggio, con uno strato di ghiaia di una profondità di 20 cm, al fine di evitare la formazione di acqua stagna. Questo provvedimento serve a proteggere dalla corrosione.
- Smonti il lampada come rappresentata nell'immagine.
- Inserisca il cavo terra in lunghezza sufficiente attraverso l'avvitamento del cavo.
- Attrezzare l'avvitamento dei cavi con un attrezzo adeguato.
- Collegamento elettrico
  - Si deve poter separare il separatore di tutti i poli dall'approvvigionamento elettrico.
  - Per il collegamento elettrico, colleghi la filo nera o marrone (condotto esterno) del condotto di collegamento con il morsetto L e la filo blu (condotto neutrale) del condotto di collegamento con il morsetto N.
- Inserire la lampadina
  - Inserire la lampadina nella lampada, come rappresentato nell'immagine.
- Montare la lampada in sequenza opposta. Fare attenzione a posizionare correttamente la guarnizione sul coperchio superiore. La superficie di collocamento della guarnizione deve essere libera da sporcizia. Avviti le viti del diaframma o dell'anello di supporto a croce, al fine di ottenere un carico equivalente della guarnizione.
- Fissi il vaso di plastica in modo solido nel sottofondo.

 **Verifichi il funzionamento perfetto e il supporto sicuro dell'apparecchiatura d'illuminazione!**

Art.-No. 227680/84 © 09.01.2015 SLV GmbH,  
Daimlerstr. 21-23, 52531 Übach-Palenberg, Germany,  
Tel. +49 (0)2451 4833-0  
Modifiche tecniche riservate.

# NEDERLANDS

## GEbruIKSHANDLEIDING VOOR GRONDINBOUWLAMP 227680/84

Lees deze korte handleiding zorgvuldig door en bewaar deze voor later gebruik op een toegankelijke plaats!

### VEILIGHEIDSVeRWIJZINGEN

Niet- naleving van de veiligheidsinstructies kan tot levens-, verbrandings- of brandgevaar leiden!

- Installatie, montage en aansluitingen mogen slechts gebeuren door een erkend electricien.
- Het product mag niet veranderd of gemodificeerd worden.
- Niets aan het product hangen of bevestigen, zeker geen versieringen.
- Het product niet afdekken. De luchtcirculatie niet beperken.
- De lamp mag slechts met een intact beschermend glas worden gebruikt.
- In het geval van fout mag u het product niet meer aanraken. Product meteen uitschakelen door de externe lichtsckakelaar te bedienen of door de geleider aan de beveiliging vrij te schakelen!  
Er bestaat een geval van fout indien
  - er zichtbare beschadigingen zijn.
  - het product niet foutloos werkt (bv. indien het flikkert).
  - het kwalmt, stoomt, of hoorbaar kraakt.
  - er brandlucht ontstaat.
  - er een oververhitting te zien is (bv. d.m.v. verkleuringen, ook aan aanliggende vlakken).

- Product pas gebruiken nadat het door een erkend electricien werd gerepareerd en gecontroleerd!
- Het product is niet voor het gebruik door kinderen bestemd. Stel zeker, dat kinderen door het product niet gewond kunnen raken, b. v. brandwonden door hete oppervlakten of elektrische schok.

Verdere veiligheidsaanwijzingen zijn met dit symbool: .

### GEbruIK AANGEPAST AAN DE DOELEINDEN

Dit product dient alleen voor verlichtingsdoeleinden en mag:

- uitsluitend met een spanning van 230V ~50Hz gebruikt worden.
- slechts overeenkomstig met beschermklasse II (twee) aangesloten worden.
- uitsluitend op een stabiele, vlakke en kiepveilige ondergrond vast gemonteerd gebruikt worden.
- uitsluitend op normale, c.q. niet ontvlambare oppervlakten gebruikt worden.
- mag niet aan zware mechanische belasting of sterke vervuiling worden blootgesteld.

### INSTANDHOUDING EN VERZORGING

#### Lichtbron

 Voor afloop van de levensduur de lichtbronnen steeds op tijd uitwisselen, om schade aan personen, de lamp zelf of andere voorwerpen te voorkomen.

 Het product eerst spanningsvrij schakelen en de lichtbron vóór het wisselen laten afkoelen.

 Slechts lichtbronnen gebruiken die toegelaten zijn voor de lamp. Gegevens m.b.t. toegelaten lichtbronnen bevinden zich op het typeplaatje.

- Toegestane lichtbronnen: LED, GU10, 6W max.
- Vervangen van de lichtbron
  - Verwijder de afscherming.
  - Verwijder het glas.
  - Gebruikte lichtbron verwijderen.

- Zet u de nieuwe lichtbron in de fitting door hem zacht in de richting van de wijzers van de klok te draaien.
- Nieuwe lichtbron op de lichtbronhouder zetten.
- Lichtbron d.m.v. de klemring beveiligen.
- Bevestig het glas opnieuw.
- Bevestigt opnieuw de afscherming.
- Na het openen van de lamp steeds de dichting controleren en zuiveren. De oplegvlakte mag niet vuil zijn. Deze maatregelen dienen ervoor de IP beschermingsgraad in staat te houden.
- Let op de juiste positie van de pakking. Trekt u de schroeven van de afscherming of van de houderring kruiselings aan, om een gelijkmatige belasting van de dichting te bereiken.

#### Verzorging

- De volgende door het milieu veroorzaakte invloeden kunnen ongewenste uitwerkingen op het oppervlak van het product hebben:
    - zure regen en zure grond, hoog zoutgehalte in de lucht
    - stroozout, reinigingsmiddelen
    - Meststoffen vooral in bloemperken, andere scheikundige substanties (bijvoorbeeld pesticide)
- Het product moet d.m.v. geschikte maatregelen worden beschermd om veranderingen van het oppervlak te vermijden.

 Schakel eerst het complete product spanningsvrij en laat het afkoelen, voor u schoonmaak- of onderhoudswerkzaamheden aan het product uitvoert.

- Product slechts met een bevochtigd en zacht doekje zonder pluisjes schoonmaken. Ook a.u.b. letten op eventueel bijgevoegde onderhoud- en schoonmaakaanwijzingen.
- Gelieve gebladerte en vuilnis regelmatig te verwijderen.

### OPSLAG EN AFVALVERWERKING

#### Opslag

- Het product moet droog en beschermd tegen vervuiling en mechanische belasting worden opgeslagen.

 Na een vochtige of vervuilde opslag mag het product pas na een statustest door een erkend electricien gebruikt worden.

#### Afvalverwijdering (Europese Unie)

- Het product niet via het huishoudelijk afval weggooiën! Producten met dit symbool dienen in overeenstemming met richtlijn (WEEE, 2003/108) via elektrische en elektronische apparatuur bij de plaatselijke inzamel punten voor elektrisch afval te worden verwijderd!

### MONTAGE (slechts door een erkend electricien!)

 Stroomvoorziening / aansluitingsleiding spanningsvrij schakelen voordat enig werk uit wordt gevoerd!

 Slechts delen gebruiken die met het product meegeleverd worden of definitief als toebehoren worden beschreven!

 Controleren of er losse onderdelen in het product zijn. Indien dit het geval is en deze onderdelen niet expliciet zijn beschreven, mag het product niet worden geïnstalleerd of gebruikt.

 Het bijgaande bevestigingsmateriaal slechts gebruiken als het geschikt is voor de montageondergrond. Indien dit niet het geval is, bevestigingsmateriaal gebruiken dat geschikt is voor de montageondergrond.

#### Uitpakken

- Product voorzichtig uit de verpakking nemen en transportbescherming verwijderen.
- Voordat het verpakkingsmateriaal wordt weggegooid, gelieve te controleren of alle onderdelen van het product voltallig zijn.

### Montageplaats

- Het product is slechts geschikt voor inbouw in de grond.

 Let erop dat voor het garanderen van de soort bescherming IP65/IP67 de aansluitingen adequaat moeten worden uitgevoerd.

IP65: Bescherming tegen het indringen van stof - Bescherming tegen straalwater uit alle richtingen.

IP67: Bescherming tegen het indringen van stof - Bescherming tegen het indringen van water bij tijdelijke onderdompeling.

 Product niet eigenhandig met silicone of ander dichtingmateriaal afdichten.

 Bij buiteninstallaties moeten de installatievoorschriften voor dit bereik worden nagekomen.

#### Verwijzingen vóór de montage

- Het smeervet aan de schroeven en schroefgaten niet verwijderen! Door het vet wordt een anodische corrosie (elektrolyse) onmogelijk gemaakt. Na iedere keer dat u de lamp opent moeten de schroefverbindingen opnieuw van smeervet worden voorzien.
- Installeer de lamp met droog weer.

#### Afzonderlijke stappen in de montage (voor montage geheel doorlezen)

- Maakt u nu de inbouwopening aan de montageplaats in orde, indien dat nog niet gebeurd zou zijn. In het buitenbereik voorziet u de inbouwopening die zich onder de lasdoos bevindt van een grindvulling van 20 cm diepte om de vorming van opgestuwd water te vermijden. Deze maatregel dient voor bescherming tegen corrosie.
- Demonteer de lamp zoals in de afbeelding wordt getoond.
- Voer de toevoerleiding, met voldoende lengte, door de kabelschroefkoppeling.
- Kabelschroefverbinding met daarvoor geschikt gereedschap beveiligen.
- Elektrische aansluiting
  - Het product moet door een veelpolige scheiding van het elektriciteitsnet gescheiden kunnen worden.
  - Voor de elektrische aansluiting verbindt u de zwarte of bruine draad (buitenleiding) van de aansluitleiding met klemmetje L en de blauwe draad (neutrale leiding) van de aansluitleiding met klemmetje N.
- Inzetten van de lichtbron
  - Plaats het lichtbron in de lamp, zoals op de afbeelding is te zien.
- Zet u de lamp nu in omgekeerde volgorde weer inelkaar. Let u erop dat de afdichting precies goed zit. De oplegvlakte mag niet vuil zijn. Trekt u de schroeven van de afscherming of van de houderring kruiselings aan, om een gelijkmatige belasting van de dichting te bereiken.
- Veranker de inbouwpot in kunststof stevig in de aarde.

 Gelieve onberispelijke functie en veilig houvast van de lamp te verifiëren!

artnr. 227680/84 © 09.01.2015 SLV GmbH,  
Daimlerstr. 21-23, 52531 Übach-Palenberg, Germany,  
Tel. +49 (0)2451 4833-0  
Behoudens technische wijzigingen.

# DANSK

## INSTRUKTIONSVEJLEDNING FOR NEDGRAVNINGSLAMPE

### 227680/84

Læs denne korte vejledning omhyggeligt igennem og opbevar den let tilgængeligt til senere anvendelse!

#### SIKKERHEDSHENVISNINGER

Tilsidesættelse af sikkerhedshenvisningerne kan føre til livs-, forbrændings- og brandfare!

- Kun en anerkendt elektromontør må gennemføre installations-, montage- og tilslutningsarbejder.
- Produktet må ikke forandres eller modificeres.
- Hænge og befæstig ikke noget på produktet, særlig ingen dekorationer.
- Dæk ikke produktet af. Gør ikke indgreb i luftcirkulationen.
- Lyset må drives kun med et intakt beskyttelsesglas.
- Ifald af fejl, produktet må ikke berøres. Afbryd produktet på ekstern kontakten eller ved frislutte af ledningen på sikringen!  
Der er et fejl fald, hvis:
  - der er synlige beskadigelser.
  - produktet ikke fungerer upåklagelig (f.eks. flagre).
  - det ryger, damper, eller ved hørlige knirkstøjer.
  - brandlugte opstår.
  - du mærker overvarmning (f.eks. hvis det skifter farve, også på tilgrænsende flader).
- Driv produktet ikke før istandsættelsen og prøvning udelukkende gennem en anerkendt elektromontør!
- Produktet er ikke beregnet til betjening af børn. Sørg for, at børn ikke tager skade ved produktet, f.eks. ved forbrænding på varme overflader eller ved elektrisk stød.

Videre sikkerhedshenvisninger er kendetegnet med dette symbol: .

#### ANVENDELSE IFØLGE BESTEMMELSEN

Dette produkt er kun til belysningsformål og må:

- kun anvendes med en spænding på 230V ~50Hz.
- kun tilsluttes iht. kapslingsklasse II (to).
- kun tages i drift fast monteret på en stabil, jævn og vippefast undergrund.
- kun tages i drift på normale hhv. ikke antændelige overflader.
- ikke udsættes for mekanisk belastning eller stærk tilsmudsning.

#### VEDLIGEHOLDELSE OG PLEJE

##### Lyskilde

 Udskift lyskilder altid i god tid før enden af deres livstid for at undgå skader på personer, lyset eller andre genstande.

 Først slut produktet spændingsfri, og lad lysmiddelet afkøle før du udveksler lyskilder.

 Brug kun lyskilder som er tilladt for lampen. Du finder oplysninger til tilladte lyskilder på typeskiltet.

- Tilladte typer lyskilder: LED, GU10, 6W max.
- Udskift lyskilde
  - Fjern blænden.
  - Fjern glaset.
  - Fjern den brugte lyskilde.
  - Ved en let drejning mod højre sættes den nye lyskilde i fatningen.
  - Indsæt nye lyskilde i lysmiddeholderen.
  - Sikr lyskilde ved hjælp af sprængningen.
  - Genbefæst glaset.
  - Fastgør igen blænden.

- Prøv og rens tætningen efter hver åbning af lyset. Tætnings pålægfladen skal være fri af smuds. Denne foranstaltning tjener opretholdelsen af IP beskyttelsesarten.
- Ta hensyn til at tætningen sidder rigtigt. Stramme skruerne af blænden eller holderingen korsvis for at opnå en ligelig belastning af tætningen.

##### Pleje

- De følgende miljømæssig betinget indflydelser kan føre til uønsket virkninger på overfladen af produktet:
    - syre regn og jord, højt saltindhold i luften
    - stråsal, rengøringsmiddel
    - Gødning særlig i blomsterbede, andre kemiske substanser (f.eks. pesticid)
- Beskyt produktet formedelst egnede foranstaltninger for at undgå ændringer af overfladen.

 Kobl først hele produktet spændingsfri og lad det køle ned før du foretager rengørings- eller vedligeholdelsesforanstaltninger på produktet.

- For at rense produktet, brug en let fugt, blød og trævlefri klud. Ta hensyn til eventuel vedlagte henvisninger for vedligeholdelse og rengøring.
- Fjern regelmæssigt løv og smuds.

#### OPBEVARING OG BORTSKAFFELSE

##### Lagring

- Produktet må lagres tør, beskyttet for forureniger og mekaniske belastninger.

 Efter en fugtig eller beskidt opbevaring må produktet først tages i brug efter en tilstandskontrol foretaget af en autoriseret elektriker.

##### Henvisning om bortskafning (EU)

- Produktet må ikke bortskaffes sammen med husholdningsaffaldet! Produkter med dette symbol skal i henhold til direktivet (WEEE, 2003/108) om affald af elektrisk og elektronisk udstyr bortskaffes via de lokale indsamlingssteder for gamle el-apparater!

#### MONTAGE (udelukkende af en autoriseret elektriker)

 Før du gør noget arbejde, omkobler strømforsyningen og den forbindende fører spændingsfri!

 Brug kun denne dele som er blevet leveret sammen med produktet, eller som er beskrevne entydig som tilbehør!

 Prøv om der er løse deler i produktet. Hvis dette er tilfældet, og hvis eksistens af disse dele ikke er blevet beskrevet eksplicit, så produktet må ikke installeres eller sættes i funktionen.

 Brug vedlagt fastgørelsematerialet kun hvis det er egnet for montageundergrunden. If ikke, benytter fastgørelsematerialet som er egnet for montageundergrunden.

##### Pakke Ud

- Tag varen forsigtigt ud fra pakken og fjern hver transportbeskyttelse.
- Før fjernelse af indpakningen, prøv om alle deler af produktet er blevet taget ud.

##### Montageplads

- Produktet er kun egnet for indbygning i gulvet.

 Vær venligst opmærksom på, at, til opretholdelse af sikkerhedsformen IP65/IP67, skal forbindelserne udføres i henhold til denne sikkerhedsform. IP65: Beskyttelse mod indtrængning af støv - Beskyttelse mod strålevand fra alle retninger.

IP67: Beskyttelse mod indtrængning af støv - Beskyttelse mod indtrængning af vand, hvis genstanden bliver foreløbigt dykket ned.

 Ikke tæt produktet yderligere egenhændigt med silikone eller andre tætningsmidler.

 Ved yderinstallationer ta hensyn til de gældende installationsforskrifter for dette område.

##### Henvisninger før installationen

- Ikke fjern smørefedt på skruerne og skruehullerne! Fedtet forhindrer anodiske korrosion (elektrolyse). Skrueforbindelser skal indsmøres gentagen med smørfedt efter hver åbning af lyset.
- Instal lyset ved tørt vejr.

##### Enkelt montage skridt (Læs helt igennem inden montering)

- Hvis det er ikke allerede sket, forbered indbyggåbningen på montagestedet. I yderområdet tilføj en mængde af grus af 20 cm dybde til indbyggåbningen, nedenfor indbyggpotten for at undgå samling af opstemmet vand. Denne foranstaltning tjener til korrosionbeskyttelsen.
- Demonter lampe som vist i illustrationen.
- Før jordkablet i tilstrækkelig længde gennem kabelskruingen.
- Sikr kabelskrueringen ved hjælp av et egnet værktøj.
- Elektrisk forbindelse
  - Produktet skal være duelig at blive adskilt fra strømforsyningen formedelst en alpolfrakobling.
  - For elektrisk forbindelse, forbinder svar eller brun åren (yderleder) af tilslutningsledningen med klemmen L og blå åren (neutralleder) af tilslutningsledningen med klemmen N.
- Indsats af lyskilde
  - Anbring lyskilde i lampen som vist på billedet.
- Genmonter lyset sammen i omvendt rækkefølge. Læg mærke til tætningsen rigtigt sædet på øverste afdækning. Tætnings pålægfladen skal være fri af smuds. Stramme skruerne af blænden eller holderingen korsvis for at opnå en ligelig belastning af tætningen.
- Forankr plastpotten fast i undergrunden.

 **Kontroller lampens upåklagelige funktion og at den er sikker fastgjort!**

art.-nr. 227680/84 © 09.01.2015 SLV GmbH,  
Daimlerstr. 21-23, 52531 Übach-Palenberg, Germany,  
Tel. +49 (0)2451 4833-0

Ret til tekniske ændringer forbeholdes.



# JĘZYK POLSKI

## INSTRUKCJA OBSŁUGI DLA LAMPY DO MONTAŻU W ZIEMI 227680/84

Krótką instrukcję należy dokładnie przeczytać i przechowywać w dostępnym miejscu dla późniejszego użytku!

### WSKAZÓWKI BEZPIECZEŃSTWA

Nieprzestrzeżenie wskazówek bezpieczeństwa może skutkować zagrożeniem życia, urazem lub poparzeniem!

- Prace instalacyjne i montażowe oraz prace przy elektrycznym łączy mogą być tylko wykonane przez fachowca.
- Produktu nie wolno zmieniać ani modyfikować.
- Nic nie zawieszaj i nie mocowaj na produkcie, w szczególności żadnych artykułów dekoracyjnych.
- Nie przykrywaj produktu. Nie utrudniaj cyrkulacji powietrza.
- Lampa może być używana tylko z nienaruszoną szklaną osłoną.
- Urządzenia należy używać tylko, gdy działa bez zastrzeżeń! W przypadku awarii NIE wolno dotykać urządzenia oraz nie wolno go dłużej użytkować. Należy natychmiast wyłączyć urządzenie zewnętrznym wyłącznikiem lub wyłączając przewód za pomocą bezpiecznika!  
Usterka występuje, gdy
  - Wystąpiły widoczne uszkodzenia.
  - Urządzenie nie działa poprawnie (np. migotanie).
  - Urządzenie dymi się, wydobywa się z niego para lub wydaje słyszalne dźwięki zwarcia.
  - Czuć swąd spalenizny
  - Można rozpoznać przegrzanie (np. zmiana koloru także na sąsiadujących powierzchniach).
- Urządzenie można ponownie używać dopiero po naprawie i sprawdzeniu, przeprowadzonych przez fachowca elektryka!
- Produkt nie jest przeznaczony do użytkowania przez dzieci. Należy się upewnić, czy dzieci nie doznają obrażeń, np. poprzez oparzenie się gorącymi powierzchniami lub poprzez porażenie prądem.

Dalsze wskazówki są oznaczone symbolem: .

### UŻYWANIE ZGODNE Z PRZEZNACZENIEM

Urządzenie służy tylko jako oświetlenie i może:

- być użytkowane tylko z napięciem 230V ~50Hz.
- być podłączane wyłącznie zgodnie z II (drugą) klasą ochrony.
- być zamontowane i używane na stabilnej, prostej i nie przechyłającej się powierzchni.
- być używane na normalnych względnie na nie zapalających się powierzchniach.
- urządzenie nie może być wystawiane na silne obciążenia mechaniczne i silnym zabrudzeniom.

### KONSERWACJA I CZYSZCZENIE

#### Żarówki

 Celem uniknięcia urazów osób, uszkodzenia lampy oraz innych przedmiotów należy wymieniać żarówki zawsze przed końcem ich okresu żywotności.

 Przed wymianą żarówek należy odłączyć urządzenie od napięcia i poczekać, aż ostygnie. Należy także odczekać, aż używane żarówki ostygną.

 Należy używać wyłącznie żarówek dopuszczanych do używania z tą lampą. Informacje dotyczące dozwolonych żarówek znajdują się na tabliczce znamionowej.

- Dopuszczone typy żarówek: LED, GU10, 6W max.
- Wymiana żarówki

- Należy usunąć przesłonę.
- Usunąć osłonę szklaną.
- Usunąć zużyty żarówkę.
- Nową świetłówkę można umieścić w obudowie przekręcając ją lekko w prawo.
- Umieść nową żarówkę w mocowaniu.
- Zabezpiecz ją pierścieniem osadczym rozprężnym.
- Ponownie zamocuj osłonę szklaną.
- Należy ponownie umocować przesłonę.
- Po każdym otwarciu lampy sprawdź i wyczyść uszczelkę. Powierzchnia przyłożenia uszczelki musi być czysta. Te czynności służą utrzymaniu stopnia ochrony IP.
- Uważaj na poprawne osadzenie uszczelki. Aby zapewnić równomierne obciążenie uszczelki dokręcaj śruby „na krzyż”.

#### Czyszczenie

- Poniższe wpływy z otoczenia mogą mieć niepożądane działanie na powierzchnię urządzenia:
    - kwaśny deszcz i kwaśna gleba, wysoka zawartość soli w powietrzu
    - rozsypywana sól, środki czyszczące
    - nawóz (w szczególności w rabatkach), inne substancje chemiczne (np. środki ochrony roślin)
- Aby uniknąć zmian powierzchni produktu chroń go poprzez odpowiednie działania.

-  Przed rozpoczęciem konserwacji lub czyszczenia urządzenia należy odłączyć je od napięcia i poczekać, aż ostygnie.
- Urządzenie należy czyścić regularnie. Do jego czyszczenia należy używać lekko nawilżonej, miękkiej szmatki nie pozostawiającej żadnych resztek. Należy także przestrzegać wskazówek dołączonych ewentualnie do szmatki.
- Prosimy o regularne usuwanie suchych liści i zabrudzeń.

### PRZECHOWYWANIE I USUWANIE

#### Przechowywanie

- Urządzenie musi być przechowywane w suchym miejscu, chronione przed brudem i nie poddawane żadnym obciążeniom mechanicznym.
-  Podczas magazynowania w wilgotnych i zabrudzonym warunkach, można produkt przeznaczyć do użytku dopiero po sprawdzeniu jego stanu przez fachowca.

#### Wskazówka dotycząca utylizacji (Unia Europejska)

- Nie wolno wyrzucać produktu do śmieci domowych! Produkty oznakowane tym symbolem należy utylizować zgodnie z wytycznymi (WEEE, 2003/108) dotyczącymi starych urządzeń elektrycznych i elektronicznych w miejscowych punktach gromadzenia odpadów elektrycznych!

#### MONTAŻ (tylko przez fachowca elektryka!)

 Przed rozpoczęciem jakichkolwiek czynności należy odłączyć urządzenie od zasilania!

 Można używać wyłącznie akcesoriów dołączonych do urządzenia, bądź jednoznacznie opisanych jako akcesoria!

 Należy sprawdzić, czy w urządzeniu znajdują się luźne elementy. W przypadku zauważenia luźnych elementów, które nie zostały szczegółowo opisane kategorycznie zabrania się instalacji, bądź użytkowania urządzenia.

 Dołączony materiał mocujący można używać tylko wtedy, gdy występuje odpowiednie podłoże montażowe. Jeżeli występuje inne podłoże montażowe, wtedy należy stosować mocowania odpowiednie dla tego podłoża.

#### Wypakowywanie

- Ostrożnie wyjmij urządzenie z opakowania i usuń wszelkie zabezpieczenia transportowe.
- Przed użyciem opakowania sprawdź, czy wyjąłeś wszystkie części urządzenia.

#### Miejsce montażu

- Urządzenia przeznaczone wyłącznie do montażu w ziemi.
-  Przestrzegaj, żeby zachować rodzaj zabezpieczenia IP65/IP67, połączenia muszą zostać odpowiednio wykonane do tego zabezpieczenia. IP65: Całkowita ochrona przed kurzem - Ochrona przed strumieniami wody ze wszystkich kierunków. IP67: Całkowita ochrona przed kurzem - Ochrona przed efektami chwilowego zanurzenia w wodzie.
-  Nie uszczelniaj na własną rękę dodatkowo urządzenia (np. silikonem lub innymi substancjami uszczelniającymi).

 Prosimy przestrzegać ostatecznej instrukcji montażu urządzenia na zewnątrz.

#### Wskazówki przed instalacją

- Nie usuwaj saru znajdującego się na śrubach i w otworach na śruby! Smar spawalnia korozję anodową (elektrolizę). Po każdym otwarciu lampy należy zawsze ponownie nasmarować wszystkie połączenia śrubowe.
- Lampę można instalować tylko przy pogodzie bez opadów.

#### Montaż (przed montażem dokładnie przeczytać)

- Jeżeli w miejscu montażu nie przygotowano jeszcze otworu montażowego, przygotuj go. Na obszarze zewnętrznym otworu (poniżej pojemnika) wysyp żwir na głębokość ok. 20cm. W ten sposób unikniesz zatrzymywania się wody. Ta czynność ma na celu ochronę urządzenia przed korozją.
  - Zdemontuj lampę zgodnie z instrukcją na rysunku.
  - Przez przepust kablowy wprowadź kabel przyłączeniowy o odpowiedniej długości.
  - Zabezpiecz przepust kablowy za pomocą odpowiedniego narzędzia.
  - Przyłączenie elektryczne
    - Musi istnieć możliwość odłączenia urządzenia od zasilania prądem przez odłączenie wszystkich biegunów urządzenia.
    - Do przyłączenia elektrycznego połącz czarną lub brązową żyłę (przewód zewnętrzny) przewodu przyłączeniowego z zaciskiem L oraz niebieską żyłę (przewód zerowy) z zaciskiem N.
  - Montaż żarówki
    - Żarówkę wsadzić do lampy tak, jak zostało to przedstawione na obrazku.
  - Lampę ponownie złożyć w odwrotnej kolejności. Należy zwrócić uwagę czy uszczelka jest prawidłowo nałożona na górnej osłonie. Powierzchnia przylegania nie może być zabrudzona. Naciągnąć w poprzek śruby przesłony lub pierścienia trzymającego, aby powstało równomierne obciążenie uszczelki.
  - Umocować mocno w gruncie pojemnik z tworzywa sztucznego.
-  Należy sprawdzić prawidłowe działanie i bezpieczne mocowanie żarówki!

Nr art. 227680/84 © 09.01.2015 SLV GmbH,  
Daimlerstr. 21-23, 52531 Übach-Palenberg, Germany,  
Tel. +49 (0)2451 4833-0.

Zmiany techniczne zastrzeżone.

# РУССКИЙ

## РУКОВОДСТВО ПО ЭКСПЛУАТАЦИИ СВЕТИЛЬНИК ДЛЯ МОНТАЖА В ПОЛУ 227680/84

Внимательно прочитайте это краткое руководство и сохраните его для последующего применения!

### УКАЗАНИЯ ПО БЕЗОПАСНОСТИ

При несоблюдении указаний по безопасности может возникнуть угроза жизни, риск ожога и пожара!

- Установка, монтаж и электрическое подключение может проводиться только квалифицированными электротехниками.
- Продукт не подлежит изменениям или модификациям.
- Не вешайте и не закрепляйте на светильнике никаких посторонних предметов, особенно декоративных изделий.
- Не накрывайте светильник. Не препятствуйте циркуляции воздуха.
- Эксплуатация светильника допускается только с неповрежденным защитным стеклом.
- Используйте изделие только в том случае, если оно функционирует безупречно! При возникновении неисправности НЕЛЬЗЯ прикасаться к изделию и продолжать его использовать. Немедленно выключите изделие при помощи внешнего выключателя или отключите его от сети при помощи предохранителя!

Неисправность имеет место, если

- возникают видимые повреждения.
- изделие функционирует небезупречно (например, мерцание).
- появился дым, пар или слышимый треск.
- появился запах гари.
- можно судить о перегреве (например, изменения цвета, также на смежных поверхностях).

Используйте изделие повторно только после ремонта и проверки, которую может выполнять только аттестованный электрик!

- Изделие не предназначено для использования детьми. Следите за тем, чтобы дети не получили травм от продукта, например, вследствие ожогов, полученных от горячей поверхности или удара током.

Остальные указания по безопасности обозначены знаком: .

### ИСПОЛЬЗОВАНИЕ ПО НАЗНАЧЕНИЮ

Данное изделие предназначено только для освещения, кроме того:

- изделие может использоваться только при напряжении 230 В ~ 50 Гц.
- изделие может подключаться только в соответствии с классом защиты II (два).
- изделие может использоваться только в жестко зафиксированном положении на прочной, ровной и устойчивой основе.
- изделие может эксплуатироваться только на нормальных или невоспламеняющихся поверхностях.
- изделие не должно подвергаться сильным механическим нагрузкам или сильному загрязнению.

### ТЕХНИЧЕСКОЕ ОБСЛУЖИВАНИЕ И УХОД

#### Источник света

 Всегда своевременно заменяйте источник света до истечения срока службы, чтобы избежать получения травмы, повреждение светильника или других предметов.

 Перед заменой источника света сначала отключите питание изделия и дайте изделию остыть. Если источник света использовался перед заменой, дайте ему остыть.

 Применяйте только те источники света, которые допущены к использованию со светильником. Данные о допущенных к использованию источниках света находятся на фирменной табличке.

- Разрешенные типы источников света: LED, GU10, 6W max.
- Замена источника света
  - Снимите заслонку.
  - Удалите стекло.
  - Удалите использованный источник света.
  - Немного повернув новый источник света по часовой стрелке, его можно вставить в патрон.
  - Вставьте новый источник света в держатель.
  - Зафиксируйте источник света при помощи пружинного стопорного кольца.
  - Снова закрепите стекло.
  - Снова закрепите заслонку.
- Проверяйте и чистите уплотнение после каждого открытия светильника. Поверхность прилегания уплотнения не должна быть грязной. Эти меры необходимы для обеспечения степени защиты IP.
- Следите за правильным положением уплотнения. Затягивайте винты крестообразно, чтобы обеспечить равномерную нагрузку на уплотнение.

#### Уход

Следующие условия окружающей среды могут нежелательным образом влиять на поверхность изделия:

- Кислотный дождь и кислая почва, Высокое содержание солей в воздухе
- Соль для посыпки дорог, Средства для очистки
- Удобрения, в частности, на цветочных клумбах, Другие химические вещества (например, пестициды)

Защитите изделие посредством подходящих мер, чтобы предотвратить изменения поверхности.

 Перед очисткой или уходом за изделием сначала отключите питание и дайте изделию остыть.

- Очистка: регулярно чистите изделие - только слегка влажной и мягкой тряпкой без ворса. Соблюдайте соответствующие указания.
- Регулярно очищайте светильник от грязи и листьев.

### ХРАНЕНИЕ И УТИЛИЗАЦИЯ

#### Хранение

- изделие должно храниться в сухом месте и должно быть защищено от загрязнения и воздействия механических нагрузок.

 После хранения в условиях с повышенной влажностью или загрязнением изделие может использоваться только после проверки его рабочего состояния аттестованным электриком.

#### Указание по утилизации (Европейский Союз)

- Не утилизировать прибор вместе с бытовыми отходами! Продукты с подобным обозначением в соотв. с Положением (WEEE, 2003/108) по утилизации старых электрических и электронных приборов необходимо утилизировать через специальные пункты сбора старых электроприборов!

#### МОНТАЖ (должно выполняться только аттестованным электриком)

 Перед выполнением любых работ обесточьте систему электропитания!

 Используйте только те комплектующие, которые поставлены в комплекте с изделием или определены описаны как комплектующие. В противном случае безопасная работа не гарантируется.

 Проверьте, нет ли в изделии незакрепленных деталей. Если таковые имеются и в этом отношении отсутствуют четкие указания, изделие нельзя устанавливать или вводить в эксплуатацию.

 Используйте поставляемый в комплекте крепежный материал только в том случае, если он подходит для основания, на котором монтируется изделие. Если материал не подходит, используйте только тот крепежный

материал, который подходит для соответствующего основания для монтажа.

#### Извлечение из упаковки

- Осторожно извлеките изделие из упаковки и удалите все средства для защиты во время транспортировки.
- Перед утилизацией упаковки проверьте, не осталось ли в ней компонентов изделия.

#### Место монтажа

- Изделие предназначено только для монтажа в пол.

 Обращаем Ваше внимание на то, что для выполнения типа защиты 65 / типа защиты 67 все подключения должны быть произведены в соответствии с этим типом защиты.

IP65: защита от проникновения пыли - защита от водяных струй, падающих под любым углом.

IP67: защита от проникновения пыли - защита от проникновения воды при временном погружении под воду.

 Не уплотняйте изделие самостоятельно силиконом или другими герметиками.

 Соблюдайте действующие предписания для наружного монтажа.

#### Указания, обязательные к соблюдению перед установкой

- НЕ УДАЛЯЙТЕ КОНСИСТЕНТНУЮ СМАЗКУ НА ВИНТАХ И ОТВЕРСТИЯХ ПОД ВИНТЫ! Смазка замедляет анодную коррозию (электролиз). После каждого открытия светильника винтовые соединения необходимо заново смазать консистентной смазкой.
- Устанавливайте светильник при сухой погоде.

#### Монтаж (Перед монтажом полностью прочитайте инструкцию)

- Подготовьте отверстие для монтажа на месте монтажа, если таковое отсутствует. При установке изделия вне помещения насыпьте в отверстие для монтажа под корпус для установки 20 см гравия, чтобы предотвратить скопление застойной воды. Эта мера служит для защиты от коррозии.

- Демонтируйте светильник, как показано на рисунке.
- Проведите соединительный кабель достаточной длины через кабельный ввод.

- Затяните кабельный ввод при помощи подходящего инструмента.
- Электрическое подключение
  - Должна быть предусмотрена возможность отсоединения всех полюсов изделия от системы электропитания.
  - Для электрического подключения присоедините черную или коричневую жилу (фазная жила) соединительного провода к клемме L, а синюю жилу (нулевая жила) соединительного провода - к клемме N.

- Установка источника света
  - Установите источник света в светильник, как показано на рисунке.
- Снова соберите светильник в обратном порядке. Соблюдайте правильное положение уплотнения на верхней крышке. На поверхности уплотнения не должно быть грязи. Затяните винты экранирующей заслонки и крепежного кольца крест-накрест для равномерного распределения нагрузки на уплотнение.
- Прочно закрепите пластмассовый стакан в земле.

 Проверьте, безупречно ли функционирует светильник и надежно ли он закреплен!

Арт. № 227680/84 © 09.01.2015 SLV GmbH,  
Даймлерштр. 21-23, 52531 Юбах-Паленберг, Германия,  
тел. +49 (0)2451 4833-0  
Сохраняется право на внесение технических изменений.

# SVENSKA

## BRUKSANVISNING FÖR MARKLAMPA FÖR INFÄLLD MONTERING 227680/84

Läs igenom dessa korta anvisningarna noga och spara dem för senare användning!

### SÄKERHETSANVISNINGAR

Om säkerhetsanvisningarna ej beaktas finns risk för livsfara, brännskada och brand!

- Installations-, monteringsarbeten och arbeten på den elektriska anslutningen får endast utföras av auktoriserad elektriker.
- Produkten får ej ändras eller modifieras.
- Häng eller fäst ingenting på produkten, i synnerhet ingen dekoration.
- Täck inte för produkten. Förhindra inte luftcirkulationen.
- Lampan får endast användas med intakt skyddsglas.
- Vid fel får produkten INTE vidröras eller användas längre. Stäng genast av produkten med en extern brytare eller genom att bryta strömmen vid säkringen! Användning av felaktig produkt kan innebära livsfara genom elektrisk stöt!

Ett fel har uppstått när

- produkten har synliga skador.
- produkten inte fungerar felfritt (t ex flackande ljus).
- produkten ryker, ångar eller det hörs knastrande ljud.
- brandrök uppstår.
- en överhettning kan ses (t ex missfärgning, även på intilliggande ytor).

Använd endast produkten igen efter att den har blivit reparerad och kontrollerad av en auktoriserad elektriker!

- Produkten är ej avsedd att användas av barn. Säkerställ att barn inte kan skada sig på produkten t ex genom att bränna sig på varma ytor eller genom elektriska stötar.

Ytterligare säkerhetsanvisningar indikeras av denna symbolen:  .

### ÄNDAMÅLSENLIG ANVÄNDNING

Denna produkt är avsedd för belysingsändamål och får:

- endast drivas med en spänning på 230V ~50Hz.
- endast anslutas i enighet med skyddsklass II (två).
- endast användas fast monterat på ett stabilt, jämnt underlag där den inte kan välta.
- endast användas på normala/ej brännbara ytor.
- ej utsätts för stark mekanisk belastning eller stark nedsmutsning.

### UNDERHÅLL OCH SKÖTSEL

#### Ljuskälla

 Byta alltid glödlampor i rätt tid innan livslängden är slut, för att undvika skador på personer, lampan eller andra föremål.

 Produkten måste alltid vara spänningsfri och avkyld, innan du byter glödlampor. Låt glödlampan först kyla av efter drift.

 Använd endast glödlampor som är tillåtna för lampan. Uppgifter om tillåtna glödlampor befinner sig på typskylten.

- Tillåtna ljuskällor: LED, GU10, 6W max.
- Byte av ljuskälla
  - Ta bort skärmen.
  - Ta bort glaset.
  - Ta bort den förbrukade ljuskällan.
  - Med en lätt vridning åt höger sätts den nya ljuskällan fast i sockeln.
  - Sätt in den nya ljuskällan i sockeln.
  - Säkra ljuskällan med stoppringen.

- Fäst glaset igen.
- Fäst skärmen igen.
- Kontrollera och rengör tätningen varje gång lampan har varit öppen. Tätningssytan måste vara fri från smuts. Denna åtgärd krävs för att produkten ska behålla sin IP kapslingsklass.
- Se noga till att tätningen sitter riktigt. Dra alltid åt skruvarna korsvis, för att uppnå en jämn belastning på packningen.

#### Skötsel

- Följande miljöpåverkan kan ha oönskad verkan på produktens ytor:
  - surt regn och mark, hög salthalt i luften
  - rengöringsmedel, gödsel i synnerhet i blomrätter
  - strösalt, andra kemiska substanser (t ex växtskyddsmedel)
- Skydda produkten genom lämpliga åtgärder för att undvika ytförändringar.

 Stäng först av strömmen till hela produkten och låt den svalna innan du rengör eller gör underhållsarbeten på produkten.

- Rengör produkten regelbundet - endast med en lätt fuktad, mjuk och luddfri duk. Beakta eventuellt medföljande anvisningar.
- Ta regelbundet bort löv och smuts.

### FÖRVARING OCH SOPHANTERING

#### Förvaring

- Produkten måste förvaras torrt och skyddad mot smuts och mekanisk belastning.

 Om produkten har varit förvarad på en fuktig eller smutsig plats får den endast tas i bruk igen efter att ha blivit kontrollerad av en auktoriserad elektriker.

#### Anvisningar för sophantering (Europeiska Unionen)



- Produkten får ej kastas i hushållssoporna! Produkter som är märkta med denna symbolen ska kastas i enlighet med riktlinjerna (WEEE, 2003/108) för elektriska och elektroniska apparater på de lokala uppsamlingsställena för el- och elektronikskrot.

### MONTERING (får endast utföras av auktoriserad elektriker)

 Koppla bort strömförsörjningen och se till att ledningen är spänningsfri innan du börjar arbeta!

 Använd endast tillbehör som följde med i leveransen eller som klart beskrivs som tillbehör!

 Kontrollera om det finns lösa delar i produkten. Skulle så vara fallet och det inte klart anges att sådana delar ingår, får produkten ej installeras eller tas i bruk.

 Använd det medföljande monteringsmaterialet bara om det lämpar sig för montering på det aktuella underlaget. Om detta ej är fallet ska monteringsmaterial användas som är avsett för underlaget.

#### Uppackning

- Ta försiktigt ut produkten ur förpackningen och ta bort alla transportskydd.
- Kontrollera innan du kastar förpackningsmaterialet att alla produktens delar är urtagna.

#### Monteringsplats

- Produkten är endast avsedd för infälld golv- och markmontering.

 Beakta att anslutningarna måste utföras i enlighet med kapslingsklassen IP65/IP67 för att apparaten ska behålla denna kapslingsklass.

IP65: Skydd mot inträngande damm - Spolskydd ifrån alla riktningar.

IP67: Skydd mot inträngande damm - Skydd mot vattenintrång vid kortvarig nedsänkning.

 Täta inte produkten extra med silikon eller andra tätningsmedel på egen hand.

 Beakta gällande föreskrifter för installation utomhus.

#### Anvisningar före installation

- Ta inte bort smörjfettet på skruvarna och skruvblocken! Fettet förhindrar anodisk korrosion (elektrolys). Varje gång lampan varit öppen måste skruvkopplingarna smörjas in igen.

- Installera lampan vid torrt väder.

**Montering** (läs igenom helt före montering)

- Förbered ett hål för infällningen om det inte redan gjorts. Vid utomhusmontering ska hålet för montringen förses med ett 20 cm djupt grusskikt under infällnadsburken för att undvika vattensamling. Denna åtgärd är till för att skydda mot korrosion.

- Montera ner lampan som bilder beskriver.
- För in jordkabeln tillräckligt långt genom kabelförskruvningen.
- Spänn kabelskruvarna med ett passande verktyg.

- Elektrisk anslutning
  - Produkten måste kunna kopplas bort från strömförsörjningen med en allpolig brytning.

- För att förbinda lampan elektriskt kopplar du elkabelns svarta eller bruna ledare (fas) till klämna L och den blå ledaren (neutral, nolla) till klämna N.

- Isättning av ljuskällan

- Sätt i ljuskällan i lampan som bilden visar.

- Montera ihop lampan i omvänd ordning. Kontrollera att tätningen på det övre skyddet sitter ordentligt. Ytan som tätningen ligger emot måste vara fri från smuts. Dra sedan åt skruvarna för skärmen eller låsringen korsvis för att tätningen ska få en jämn belastning.

- Förankra plastburken ordentligt i underlaget.

 **Kontrollera att lampan fungerar felfritt och att den sitter säkert!**

Art.-nr. 227680/84 © 09.01.2015 SLV GmbH,  
Daimlerstr. 21-23, 52531 Übach-Palenberg, Germany,  
Tel. +49 (0)2451 4833-0.  
Tekniska ändringar kan förekomma.

# TÜRKÇE

## ZEMİN ALTI LAMBA

### İÇİN KULLANMA KILAVUZU

#### 227680/84

Bu kısa talimatı dikkatle okuyun ve daha sonraki kullanım için kolay ulaşılabilir bir yerde saklayın!

#### ⚠️ GÜVENLİK UYARILARI

Güvenlik uyarılarının dikkate alınmaması, hayati tehlikeye, yanma ve yangın tehlikesine yol açabilir!

- Kurulum ve montaj işlerini ve elektrik bağlantısında yapılacak işleri sadece yetkili elektrik teknisyeni gerçekleştirebilir.
- Ürün değiştirilemez ve modifiye edilemez.
- Ürüne herhangi bir nesne asmayın ve tutturmayın, özellikle dekorasyon eşyası.
- Ürünün üzerini örtmeyin. Hava sirkülasyonunu kesmeyin.
- Lamba sadece sağlam koruma camı ile çalıştırılabilir.
- Arıza oluşması durumunda ürünü KULLANAMAZ ve DOKUNAMAZSINIZ. Ürünü harici ışık şalteri ya da sigortadan elektriği keserek kapatın! Arıza durumunda temas etmekte ve çalıştırmaya devam edilmesinde elektrik çarpmasından dolayı hayati tehlike, yanma ve yangın çıkma tehlikesi vardır!
- Aşağıdakiler gerçekleştiğinde hata durumu oluşur
  - Gözle görülür hasarlar oluşursa.
  - Ürün sorunsuz çalışmazsa (örneğin titreyerek yanma).
  - Duman çıkıyorsa, kaynama ya da duyulabilir çıtırtılar varsa.
  - Yanık kokusu geliyorsa.
  - Isınma izleri görülebiliyorsa (örneğin renk değişimi, çevresi dahil).
- Ürünü tekrar tamir edildikten ve sadece yetkili bir elektrik teknisyeni tarafından kontrol edildikten sonra kullanın!
- Ürün çocukların kullanımına uygun değildir. Çocukların üründen zarar görmemesini sağlayın, örneğin sıcak yüzeyler nedeniyle yanarak ya da elektrik çarpması.

İlave güvenlik uyarıları gösterilen sembol ile işaretlenmiştir: ⚠️ .

#### AMACINA UYGUN KULLANIM

Bu ürün sadece aydınlatma amacına hizmet eder ve sadece aşağıdaki şartlarda kullanılır:

- Sadece 230V ~50Hz gerilim ile kullanılabilir.
- Sadece koruma sınıfı II (iki) uygun olarak bağlanabilir.
- Sağlam, düz ve devrilmeye mahal vermeyecek zeminde sabitlenerek kullanılabilir.
- Sadece normal, yani tutuşma tehlikesi olmayan alanların üzerinde çalıştırılabilir.
- Güçlü mekanik etkiler ve yoğun kirlilik etkisinde kalamaz.

#### TAMİR VE KORUYUCU BAKIM

##### Ampul

⚠️ Kipilerin, ıyböy ya da başka nesnelerin zarar görmesini önlemek için ampulleri daima kullanıyım ömrü tamamlanmadan önce değiştirin.

⚠️ Ampulü (lamba) değiştirmeden önce ürünü gerilimsiz duruma getirin ve sođumasıny bekleyin. Deđiptirme işleminden önce çalyptırylmıypsa, mutlaka ampulün sođumasıny bekleyin.

⚠️ Yalnızca ıbyk için müsaade edilen ampuller kullanıyın. Müsaade edilen ampuller tip etiketinde bulunmaktadıy.

- Onaylı ampul tipleri: LED, GU10, 6W max.
- Ampulün deđiştirilmesi
  - Siperliđi sökün.
  - Camı sökün.

- Kullanılmıř ampulü çıkartın.
- Sađa dođru hafif çevirerek yeni ampul yuvasına yerleřtirilir.
- Yeni ampulü duyun iine takın.
- Yaylı segman ile ampulü emniyete alın.
- Camı tekrar sabitleyin.
- Siperliđi tekrar takın.
- Lambanın her açılmasında contayı kontrol edin ve temizleyin. Contanın oturduđu yer kirlı olmamalıdır. Bu önlemler IP koruma türünün sağlanmasına yardımcı olmaktadır.
- Contanın tam oturmasına dikkat edin. Contaya epit derecede yük bindirebilmek için cıvataları apraz yöntemle sıkyın.

##### Koruyucu bakım

Ařađıdaki dođal kaynaklı etkiler ürün yüzeyinde beklenmedik sonuçlar dođurabilir:

- Asitli yağmur ve toprak, havadaki yüksek tuz oranı
  - Temizlik maddeleri, gübre, özellikle iek bahelerinde
  - Kıřın tuz atılması, diđer kimyasal maddeler (örneğin bitki ilaları)
- Ürünü uygun önlemler alarak, yüzeyinde renk deđiřiklikleri oluşmaması için koruyun.

⚠️ Bařta tüm elektriđi kesin ve üründe temizlik ya da bakım işlemlerine bařlamadan önce ürünü sođumasını bekleyin.

- Ürünü düzenli olarak hafif nemli, yumuřak ve toz bıraktırmayan bir bez ile silin. Varsa birlikte gönderilen açıklamaları dikkate alın.
- Düzenli olarak yaprak ve tozları temizleyin.

#### SAKLAMA KOŐULLARI VE ATIK TASFİYESİ

##### Saklama kořulları

- Ürün kuru yerde, kirlenmelerden ve mekanik yüklenmelerden korunarak saklanmalıdır.

⚠️ Nemli ve kirlı saklama işleminden sonra, ürün ancak yetkili bir elektrik teknisyeninin durum kontrolünden getikten sonra çalıştırılabilir.

##### Tasfiye açıklaması (Avrupa Birliđi)

- Ürünü ev çöplüyle birlikte atmayın! Bu sembolü taşıyan ürünler, elektroteknik ve elektronik eski aletlerin yerel elektronik eski aletler toplama yerinde tasfiye edilmesi (WEEE, 2003/108) yönetmeliđine bađlıdır.

#### MONTAJ (sadece elektrik teknisyeni yetkilidir)

⚠️ Herhangi bir işe bařlamadan önce elektrik beslemesini ya da kablo bađlantısını kesin!

⚠️ Sadece ürün ile birlikte gönderilen aksesuarları ya da aksesuar olarak tanımlanmıř olanları kullanın!

⚠️ Ürünün iinde gevřek paraların olup olmadıđını kontrol edin. Varsa ve böyle paraların özellikle bulunduđu belirtilmiyorsa bu ürün kurulamaz ya da işleme alınamaz.

⚠️ Birlikte gönderilen montaj malzemesini sadece zemin elveriřliyse kullanın. Eđer deđilse sadece zemin için elveriřli montaj malzemesi kullanın.

##### Ambalajından çıkarma

- Ürünü dikkatlice ambalajından çıkartın ve her türlü taşıma emniyetini sökün.
- Ambalaj malzemesinin tasfiyesinden önce, ürünün tüm paralarının iinden alınmıř olduđunu kontrol edin.

##### Montaj yeri

- Ürün sadece zemin iine monte etmek için uygundur.

⚠️ IP65/IP67 koruma türünün muhafaza edilmesi için, ilgili bađlantılarının bu koruma talimatına uygun olarak deđiřtirilmesi gerektiđine dikkat edin. IP65: Tozun nüfuz etmesine karřı koruma - Her yönden gelen püskürtme suyuuna karřı koruma. IP67: Tozun nüfuz etmesine karřı koruma - Kısa süreli daldırmada su girmesine karřı koruma.

⚠️ Ürünü kendiniz ayrıca silikon ya da diđer dolgu maddeleri ile izole etmeyin.

⚠️ Dıř alan için geerli olan kurulum talimatlarını dikkate alın.

##### Tesis işlemleri öncesi için açıklamalar

- Vida ve vida yuvalarındaki gresi yok etmeyin! Gres anodik korozyonu (elektroliz) engeller. Lambanın her sökölmesinden sonra vida bađlantıları yeniden gres ile yağlanmalıdır.
- Lambayı kuru havada monte edin.
- Montaj aşamaları** (montajdan önce tamamını okuyun)
- Eđer önceden hazırlanmamıřsa montaj yerinde montaj deliđini hazırlayın. Su birikintisi oluşmasını engellemek için dıřarıda montaj deliđini montaj kutusunun altına, 20 cm derinliđe sahip akıl dökerek yerleřtirin. Bu önlem korozyon koruması amalıdır.
- Lambayı resimde gösterildiđi gibi sökün.
- Zemin altı kablosunu yeterli uzunlukta kablo bađlantı noktasına dođru döřeyin.
- Kablo bađlantılarını uygun alet ile yapın.
- Elektrik bađlantısı
  - Ürün tam kutuplu ayırıcı ile elektrik beslemesinden ayrılmalıdır.
  - Elektrik bađlantısını yapmak için bađlantı hattının siyah ya da kahverengi kablosunu (dıř iletken) L klemensi ile ve bađlantı hattının mavi kablosunu (nötr iletken) N klemensi ile bađlayın.
- Ampulün takılması
  - Ampulü resimde gösterildiđi gibi lambanın iine takın.
- Lambayı aksi yönde sırasıyla tekrar birleřtirin. Üst kapakta contanın tam oturmasına dikkat edin. Contanın oturduđu alanda kir olmamalıdır. Siperliđin ya da askının vidalarını conta üzerinde eřit baskı yaratmak için apraz olarak sıkın.
- Plastik stoperi yer altına kancalayın.

⚠️ **Lambanın sorunsuz çalışmasını ve sağlam duruyor olmasını kontrol edin!**

Ürün kodu 227680/84 © 09.01.2015 SLV GmbH, Daimlerstr. 21-23, 52531 Übach-Palenberg, Germany, Tel. +49 (0)2451 4833-0. Teknik deđiřiklik yapma hakkı saklıdır.

# MAGYAR

## KEZELÉSI ÚTMUTATÓ

### PADLÓBA SÜLLYESZTETT LÁMPATEST

227680/84

Kérjük, olvassa el figyelmesen a rövid használati utasítást, és őrizze meg!

#### BIZTONSÁGI FIGYELMEZTETÉSEK

A biztonsági felhívások figyelmen kívül hagyása életveszélyhez, égéshez vagy tűzhoz vezethetnek!

- A termék beszerelését, hálózatra történő csatlakoztatását bízva szakemberre.
  - Ne alakítsa át a terméket.
  - Ne függessen vagy rögzítsen semmit a termékre, főleg dekorációt ne.
  - Ne fedje le a terméket - biztosítson szabad légáramlást.
  - A lámpatest csak teljesen ép védőüveggel üzemeltethető.
  - Meghibásodás esetén ne használja tovább a terméket! Áramtalanítsa azt a külső kapcsoló segítségével vagy a biztosíték lekapcsolásával. Meghibásodás lép fel amennyiben:
    - látható sérülés jelenik meg a terméken
    - a termék nem megfelelően működik (pl. villog)
    - füst, gőz jelenik meg vagy patogó hangot ad a termék
    - égett szag érezhető
    - túlmelegedés észlelhető, pl. a szomszédos felületek elszíneződnek
- A terméket csak azután üzemeltesse, miután képzett villanszerelő átvizsgálta és karbantartotta azt!
- A terméket gyermekek nem használhatják. Biztosítsa, hogy ne is szenvedhessenek kárt, (pl. égési sérülések, áramütés).

A további biztonsági figyelmeztetéseket így jelöltük: .

#### HASZNÁLJA AZ UTASÍTÁSNAK MEGFELELŐEN

A termék csak világítási célokra alkalmas, ezért:

- csak 230V ~50Hz hálózati feszültségen működtethető.
- a 2-es érintésvédelmi osztálynak megfelelően kell üzemeltetni.
- a terméket csak sima, stabil és csúszásmentes felületen használjuk.
- csak nem gyúlékony felületeken üzemeltethető.
- ne tegye ki mechanikus terhelésnek vagy erős szennyeződésnek.

#### KARBANTARTÁS ÉS GONDOSKODÁS

##### Fényforrás

 Cserélje ki a fényforrást, mielőtt az tényleges élettartama végére ér, hogy elkerülje a személyi sérüléseket, vagy kár essen a lámpatestben vagy egyéb tárgyokban.

 A fényforrás kicserélése előtt áramtalanítsa a terméket. Hagyja a fényforrást kihűlni, mielőtt kiveszi.

 Csak a termékkel kompatibilis fényforrást használja! A megfelelő fényforrástípusok a címkén vannak feltüntetve.

- Használható fényforrás: LED, GU10, 6W max.

- A fényforrás kicserélése
  - Távolítsa el a borítást.
  - Távolítsa el az üveget.
  - Távolítsa el a használt fényforrást.
  - Helyezze be a fényforrást egy enyhe jobbra fordítással.
  - Helyezze az új fényforrást az izzó tartóba.
  - Rögzítse a fényforrást a rögzítő rugó segítségével.
  - Az üveget tegye vissza.
  - Helyezze fel a borítást.

- Ellenőrizze és tisztítsa meg a tömitéseket minden alkalommal, amikor a lámpatestet felnyitja. A tömités felszínének mentesnek kell lennie minden szennyeződéstől, a megadott IP védettség csak így biztosítható.
- Ügyeljen a tömités megfelelő illeszkedésére. A csavarokat átlósan húzza meg annak érdekében, hogy egyenletes nyomást gyakoroljon a tömitésre.

##### Gondoskodás

- Az alábbi környezeti hatások nem kívánt elváltozásokat okozhatnak a termék felszínén:
  - savas eső és savanyú talaj, magas sótartalom a levegőben
  - tisztózterek, műtrágya, főleg virággyásokban
  - útszóró só, más vegyszerek (pl. gyomirtók)Védje a terméket a megfelelő módon, hogy elkerülhesse a felület nem kívánt változásait

 Tisztítás előtt áramtalanítsa a terméket, és hagyja lehűlni.

- Rendszeresen tisztítsa meg a terméket enyhén nedves, puha és nem bolyhosodó anyaggal. Tekintse át a mellékelt tájékoztatót a további karbantartási teendőkkel kapcsolatban.
- Rendszeresen távolítsa el a leveleket és szennyeződéseket.

#### TÁROLÁS ÉS HULLADÉKKEZELÉS

##### Tárolás

- A terméket tiszta, száraz környezetben tárolja. Ügyeljen arra, hogy a termék ne sérüljön mechanikusan a tárolás során.

 A hulladék közt vagy hulladéktárolóban talált terméket csak azután próbálja meg beüzemelni, ha annak állapotát egy megbízható villanszerelő elfogadhatónak találta.

##### Hulladékkezelés (Európai Unió)

- A terméket ne a hagyományos háztartási hulladékkal együtt dobja ki! A fenti jellel ellátott termékeket a WEEE, 2003/108 irányelv szerint az elektromos és elektronikus termékek számára kihelyezett hulladékgyűjtőbe tegye!

#### ÜZEMBE HELYEZÉS (csak képzett villanszerelő végezheti)

 Áramtalanítsa a hálózatot, vagy húzza ki a hálózatból, mielőtt bármilyen munkába belekezdene!

 Csak olyan alkatrészeket használjon, amelyek a termékkel együtt kaphatóak vagy kiegészítőként vannak feltüntetve!

 Nézze át a terméket, nem lazultak-e meg esetleg bizonyos alkatrészek. Ha a lámpatesten belül kilazult néhány alkatrész, és ezek nincsenek eléggé meghúzva, előfordulhat, hogy a terméket nem lehet üzembe helyezni vagy működtetni.

 Csak abban az esetben használja a mellékelt rögzítő anyagot, amennyiben az kompatibilis a beépítési felülettel. Ha ez az eset nem áll fenn, keressen a felületnek megfelelő rögzítőt.

##### Kicsomagolás

- Óvatosan vegye ki a terméket a csomagolásból, eltávolítva minden biztonságos szállítást elősegítő anyagot.
- Mielőtt kidobná a csomagolóanyagot, ellenőrizze, hogy a termékhez tartozó összes alkatrészt kivette-e.

##### Beszerelés helye

- A termék kizárólag padlóba süllyesztve építhető be.

 Ügyeljen a termék IP védettségre, az IP osztály 65 / IP osztály 67 megőrzéséhez szükséges, hogy megfelelő IP osztályú csatlakozásokat alkalmazzon.

IP65: Teljes mértékben védett por ellen - Kisnyomású vízszög ellen védett minden irányból.

IP67: Teljes mértékben védett por ellen - Vízbe merülés megengedett, korlátozott ideig.

 A termékhez ne használjon egyéb tömitő anyagokat.

 A tápvezetéket a kültéri beszerelési szabályoknak megfelelően készítsük elő/szereljük be.

##### Üzembe helyezés előtt

- Ne távolítsa el a zsírt a csavarokról és menetekről, mert a zsír meggátolja a korróziót (elektrolízis)! Zsírozza újra a csavarokat, valahányszor a készüléket szétbontja és újra összerakja.

- Csak akkor végezze el az üzembe helyezést, ha az időjárás száraz.

##### A szerelés lépései (olvassa végig figyelmesen!)

- Készítse el a beépítési üreget, ha eddig még nem tette meg. A lámpa kültéri elhelyezéséhez a beépítő doboz köré minimum 20 cm vastag kavics/sóderágy készítése szükséges! Ez segíti a víz elfolyását, megvédve ezzel a lámpatestet a korróziótól és a beázástól.
- Szedje szét a szerelvényt az ábrán látható módon.
- Kösse be a megfelelő hosszúságú, föld alatti vezetéket a sorkapocsba.
- A sorkapocsban rögzítse a kábeleket a megfelelő eszközzel.
- Elektromos Csatlakozás
  - A terméknek leválaszthatónak kell lennie a transzformátorról egy szakaszoló kapcsoló segítségével.
  - Az elektromos bekötéshez a fekete vagy barna kábelt (fázisvezető) az L jelzéshez, a kék kábelt (nullavezető) az N jelzéshez kell csatlakoztatni.

- Fényforrás behelyezése

- Helyezze be a fényforrást a lámpatestbe az ábrán látható módon.
- Állítsa össze a lámpatestet a megfelelő sorrendben. Ügyeljen rá, hogy a tömitések megfelelően illeszkedjenek. A tömités felszíne ne legyen szennyezett. A csavarokat átlósan húzza meg, hogy azonos nyomás nehezedjen a tömitésekre.

- A lámpatestet rögzítse stabilan a talajba.

 Ellenőrizze, hogy a termék megfelelően működik, és biztonságosan rögzítve van!

modellszám 227680/84 © 09.01.2015 SLV GmbH,  
Daimlerstr. 21-23, 52531 Übach-Palenberg, Germany,  
Tel. +49 (0)2451 4833-0

A technikai részletek termékenként változhatnak.