

# FICHE TECHNIQUE



## BANDEAU LED 5m - 14,4W/m - RGB

REF : 75062



Ref. 75062



Type : 1 ligne - 60 LED/m  
Puissance absorbée : 14,4W/m  
Puissance globale : 72W  
Lumens : /  
Gainage : Polyuréthane  
Température couleur : RGB  
EN 62 471 : Groupe 0  
Longueur : Boucle maximum 5m  
Largeur : 10mm  
Épaisseur : 3 mm  
Sectionnable tous les : 5 cm  
Emballage : Pochette  
EAN : 3701124411570

### Dimensions



### Paramètres Optiques

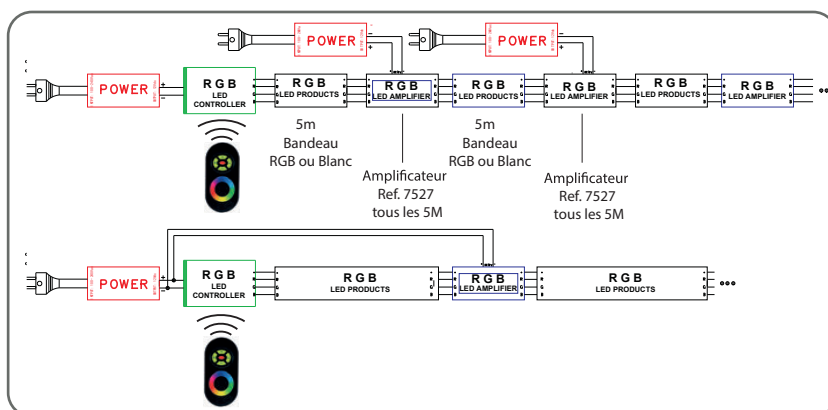
Efficacité Lumineuse : > 90%  
Index Rendu Couleur (IRC) : /

### Paramètres Electriques

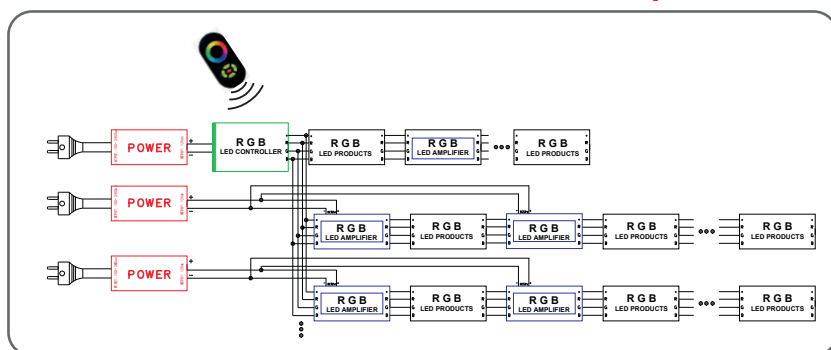
Classification énergétique : **A+**

Voltage : Input 12V DC  
Puissance à l'allumage : > 95%  
Température et humidité de travail :  
-15 °C- +45 °C/10%-70%  
Allumage : Immédiat  
Angle : 180°  
Matériaux utilisés : PCB + PU  
Durée de vie théorique de la LED :  
30,000 Heures  
ON/OFF > 100 000  
Indice de protection IP : IP65  
Poids Net : ≈0,203Kg

### Connection : contrôleur RGB



### Connection : contrôleur RGB + amplificateur



Les produits présentés dans les documents, offres commerciales, catalogues ou fiches techniques sont soumis à modification sans préavis.  
Les caractéristiques ne deviennent contractuelles qu'après accord écrit de la direction de MIIDEX.