

Contrôleur Radio Fréquence 4 zones pour bandeau RGB et RGB + BLANC

REF : 7655



Ref. 7655

Produit : Contrôleur RF pour bandeau RGB et RGB + Blanc

Finition extérieure : Blanc

Puissance : 280W

Taille du contrôleur (L x H x P) : 85x45x23mm

Distance de réception : Max. 30M

30 millions de couleurs modulable

Garde en mémoire le dernier programme enregistré

Compatible avec télécommande 4 zones (ref. 7649)

Emballage : Boite

EAN : 3760173777570

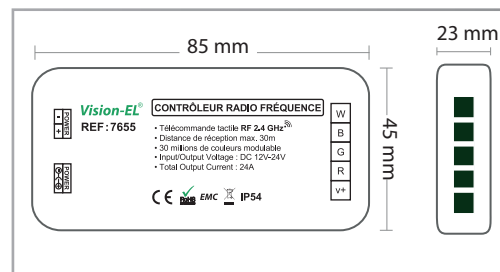


CONTROLEUR POUR BANDEAU LED RGB ET RGB +W
REF. 7503E - REF. 7503S - REF. 75031 - REF. 7506S - REF. 7506E
REF. 75061 - REF.7511S - REF. 7511WS - REF. 7511W1 - REF. 75151
REF. 75152E - REF. 75153S - REF. 75159 - REF. 75160E - REF. 75161S



COMPATIBLE AVEC LA TÉLÉCOMMANDE REF.7649

Dimensions



Paramètres Electriques

Input/Output Voltage 12V/24V

Total Output Current : 24A

Puissance à l'allumage : > 95%

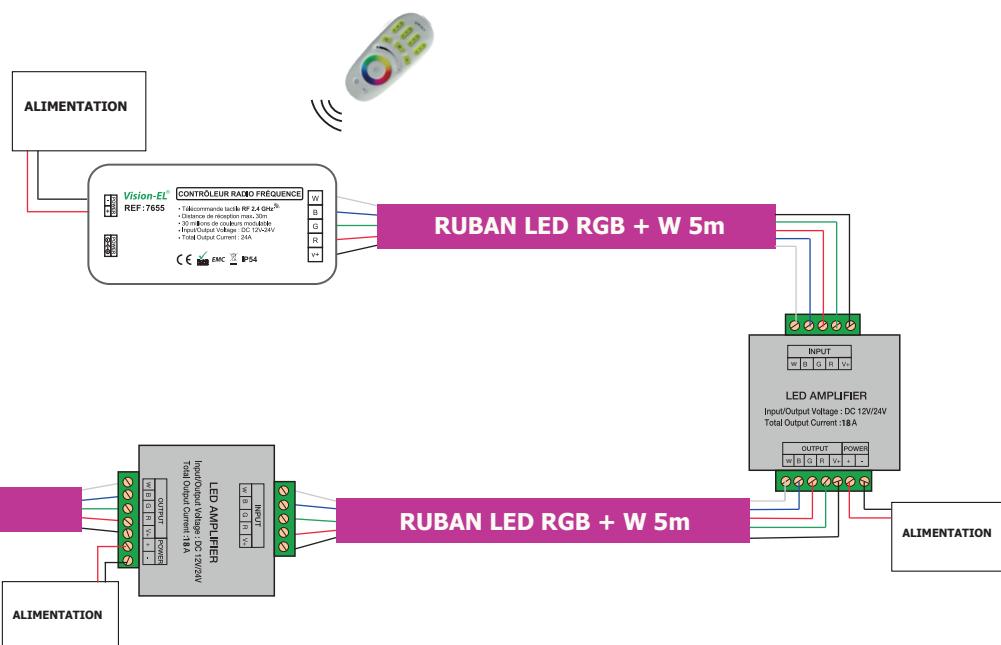
Température et humidité de travail

-15 °C- +45 °C/10%-70%

Indice de protection IP : IP50

Poids Net : 0.45 Kg

Exemple schéma de montage avec bandeaux RGB + W



Les produits présentés dans les documents, offres commerciales, catalogues ou fiches techniques sont soumis à modification sans préavis.
Les caractéristiques ne deviennent contractuelles qu'après accord écrit de la direction de MIIDEX.