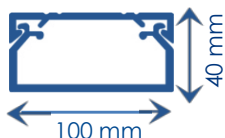


TA-E Goulottes de distribution

Goulotte de distribution non cloisonnable

Pour le cheminement de câbles d'une seule nature ou de fluides.

DESCRIPTIF TECHNIQUE


Matière première	PVC classé M1
Couleur	Blanc RAL 9010
Longueur	Standard 2 m (livrée socle + couvercle)
Socle	<ul style="list-style-type: none"> Perforé, trous ronds facilitant la fixation Symétrique, pas de sens de montage (livré filmé)
Couvercle	Liserés de finition (livré filmé)
Forme	Rectangulaire permettant tous types de cheminements
Composants	<ul style="list-style-type: none"> Gamme complète de composants système Supports d'appareillages 45x45 en clipsage direct

COMPOSANTS

Agrafe de retenue de câbles	Angle intérieur variable 70° à 120°	Angle extérieur variable 70° à 120°	Angle plat	Embout	Té de dérivation avec réducteur	Joint de couvercle	Embout passage de mur	Boîte de dérivation	Joint de sol rehausseur
TR-E	NIAV	NEAV	NPAN	LAN	NTAN	GAN	RQM	SDN	DST <small>longueur std 2 m</small>
07714	01725	01709	01741	00873	01757	00887	01776	01769	01913

SUPPORTS D'APPAREILLAGES 45x45

Couvercle supplémentaire	Joint de socle éclisse	2 modules compacts	4 modules compacts
COV-N	JSE	PDA-45N	PDA-M4
01796	00851	00514	00519

OUTILLAGE

Corner	Discover
CORNER	DISCOVER
03001	06472

OUTILS DE FIXATION

Colle	Pistolet à colle
DUCTACOL	BC
02550	02500

CAPACITE MAXIMALE THEORIQUE EN CABLES

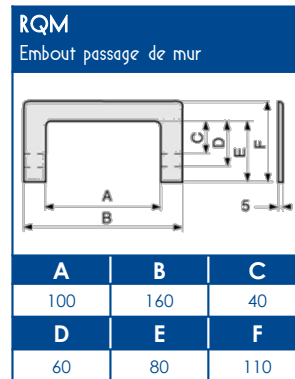
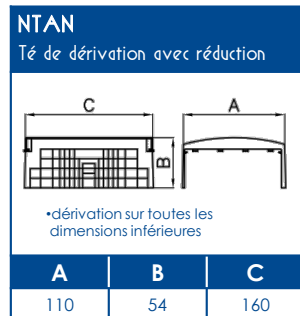
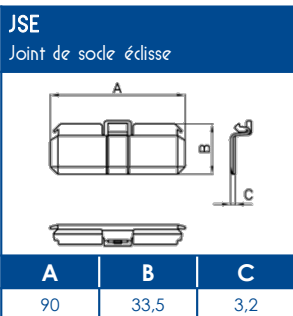
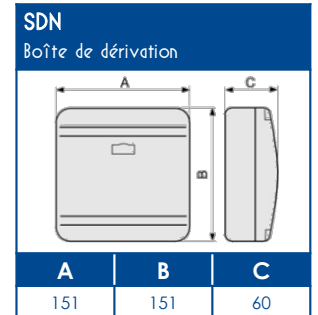
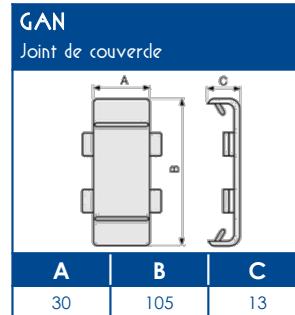
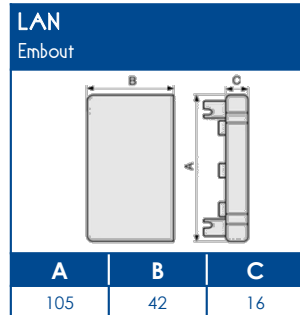
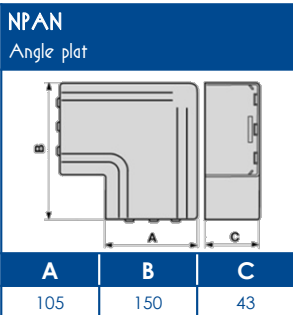
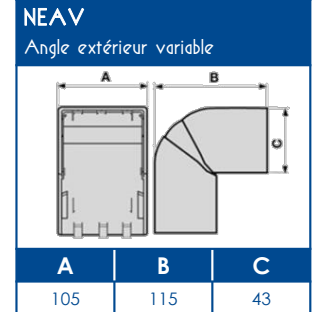
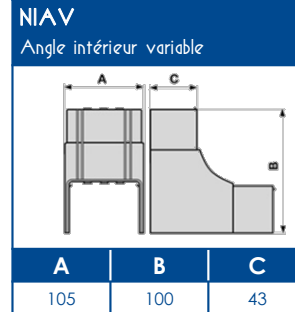
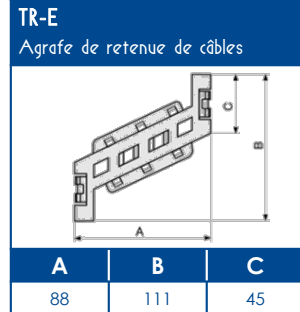
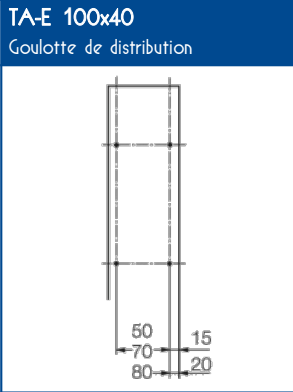
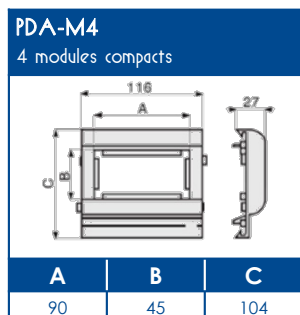
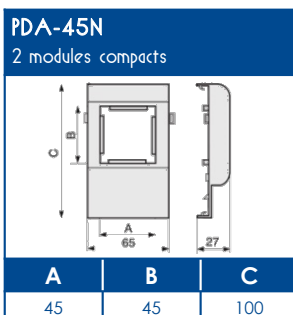
A	U1000	TELEPHONE	INFORMATIQUE		
	RO2V 3G2,5	4 PAIRES 6/10	Non blindé cat 5E	Blindé cat 5E	Blindé cat 6D
	Ø 12,5	Ø 6	Ø 5	Ø 5,9	Ø 6,8
	A	A	A	A	A
	15	68	102	72	53

NORMES

 Classification CSTB : PVC classé M1
 Certifiée norme EN 50085-1
 Certifiée norme EN 50085-2-1
 Ouverture du couvercle : à l'aide d'un outil
 Marquage produits : CE

TA-E Goulottes de distribution


SCHEMAS ET COTES (mm)


SUPPORTS D'APPAREILLAGES 45x45

COMPATIBILITE APPAREILLAGES 45x45

LEGRAND	PW	SCHNEIDER	HAGER	3M
Mosaïc™	Espace Liberté™	Alvaïs quadra™	Systo™	Volution™

Compatible avec tous les appareillages standard 45x45