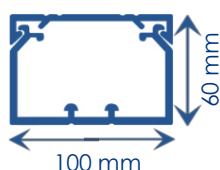


TA-G Goulottes de distribution cloisonnables

Goulotte de distribution appareillable et cloisonnable.

Pour la distribution des courants forts et faibles et la réalisation de petites installations.

DESCRIPTIF TECHNIQUE


Matière première	PVC classé M1
Couleur	Blanc RAL 9010
Longueur	Standard 2 m (livrée socle + couvercle)
Socle	<ul style="list-style-type: none"> Perforé, trous ronds et trous oblongs facilitant la fixation Symétrique, pas de sens de montage (livré filmé)
Compartiments	2 guides de fond pour un cloisonnement 1/3 – 2/3 ou le montage de 2 cloisons pour la réalisation de 3 compartiments
Couvercle	Liserés de finition (livré filmé)
Forme	Rectangulaire permettant tout type de cheminements
Composants	<ul style="list-style-type: none"> Gamme complète de composants système Supports pour appareillages 45x45 en clipsage direct

COMPOSANTS

Cloison de séparation	Agrafe de retenue de câbles	Angle intérieur variable 70° à 120°	Angle extérieur variable 70° à 120°	Angle plat	Embout	Té de dérivation avec réduction	Joint de couvercle	Embout passage de mur	Boîte de dérivation	Joint de sol rehausseur	Couvercle supp.	Joint de socle éclisse
longueur std 2 m										longueur std 2 m	longueur std 2 m	
SEP-G	TR-E	NIAV	NEAV	NPAN	LAN	NTAN	GAN	RQM	SDN	DST	COV-N	JSE
02415	07714	01729	01713	01745	00874	01761	00887	01776	01770	01913	01796	00852

SUPPORTS D'APPAREILLAGES MODULE 45

2 modules compacts	4 modules compacts
PDA-45N	PDA-M4
00514	00519

OUTILLAGE

Corner	Discover
CORNER	DISCOVER
03001	06472

FIXATION

Colle	Pistolet à colle
DUCTACOL	BC
02550	02500

CAPACITE MAXIMALE THEORIQUE EN CABLES

U1000		TELEPHONE		INFORMATIQUE					
RO2V 3G2,5		4 PAIRES 6/10		Non blindé cat 5E		Blindé cat 5E		Blindé cat 6D	
Ø 12,5		Ø 6		Ø 5		Ø 5,9		Ø 6,8	
A	B	A	B	A	B	A	B	A	B
16	9	76	43	112	62	77	43	59	33


NORMES

Classification CSTB : PVC classé M1

Certifiée norme EN 50085-1

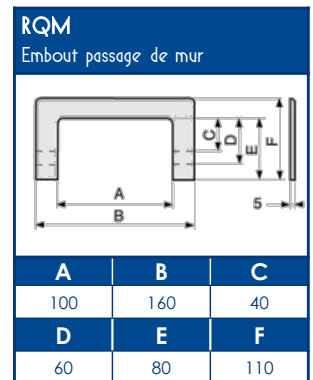
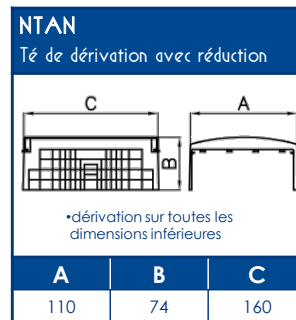
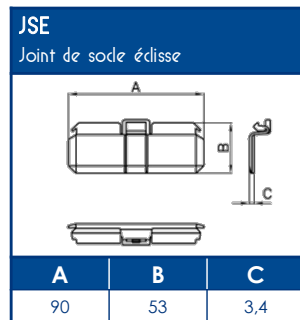
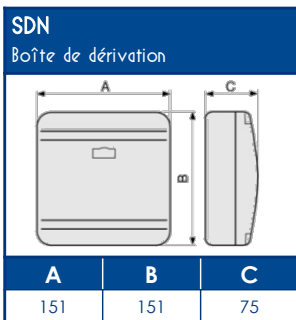
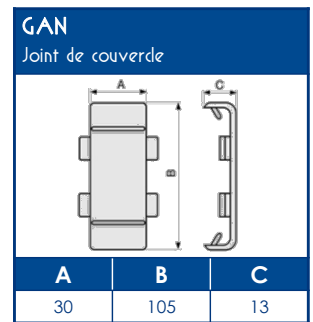
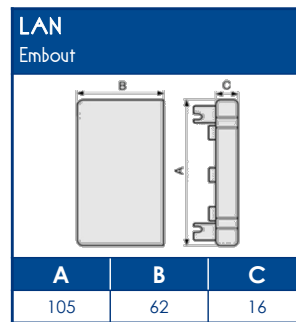
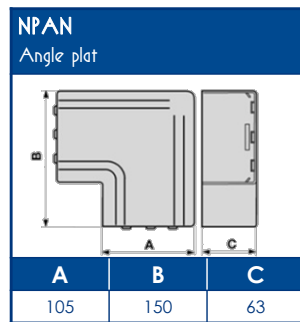
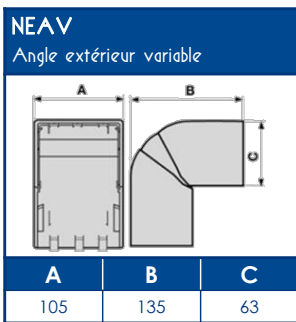
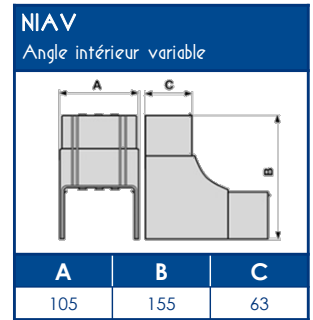
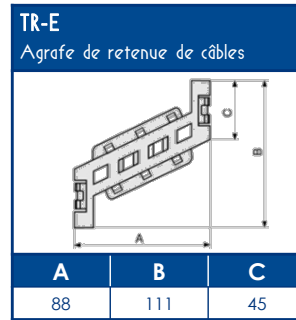
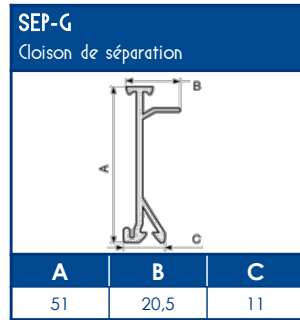
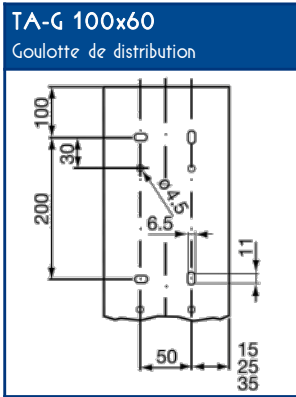
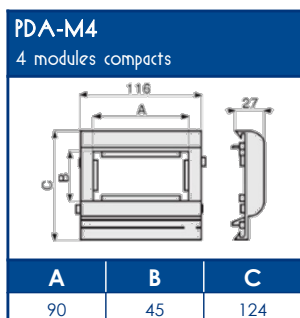
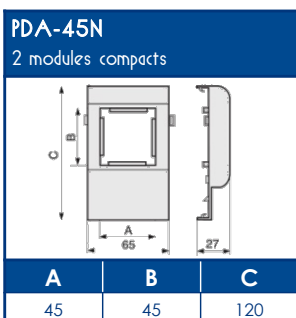
Certifiée norme EN 50085-2-1



Ouverture du couvercle : à l'aide d'un outil

Marquage produits : CE

TA-G Goulottes de distribution cloisonnables

SCHEMAS ET COTES (mm)

SUPPORTS APPAREILLAGES MODULE 45

COMPATIBILITE APPAREILLAGES 45x45

LEGRAND	PW	SCHNEIDER	HAGER	3M
Mosaïc™	Espace Liberté™	Alvaïs quadra™	Systo™	Volution™

Compatible avec tous les appareillages standard 45x45