

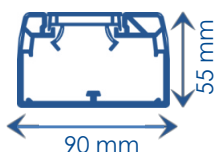
TA-C45

 Goulottes
d'installation

Goulotte d'installation clipsage direct 45

Idéale pour toutes les applications du tertiaire.

La plus petite goulotte du marché pouvant être installée directement en plinthe

DESCRIPTIF TECHNIQUE


Matière première	PVC classé M1
Couleur	Blanc RAL 9010
Longueur	Standard 2 m (livrée socle + couvercle)
Profondeur	55 mm pour plus de capacité, passage des câbles à l'arrière des prises
Socle	<ul style="list-style-type: none"> Perforé, trous ronds et oblongs pour faciliter la fixation Asymétrique pour le montage en plinthe, 5 cm en axe des prises et sol fini (livré filmé) Guide de fond pour le montage de la cloison SEP-C55
Couvercle	<ul style="list-style-type: none"> 1 couvercle de 45 mm (livré filmé) Double paroi rigide garantissant la tenue à l'arrachement des appareillages
Forme	Rectangulaire permettant tout type de cheminements
Composants	Gamme complète de composants système et d'installation JCA45N : pour un parfait respect de la norme IP4X, installation de chaque côté des prises ou blocs de prises

COMPOSANTS

Cloison de séparation	Angle intérieur variable	Angle extérieur variable	Angle plat avec fond	Embout	Té de dérivation TA-C	Joint de couvercle	Joint de socle	Joint de sol souple	
Longueur std 2 m SEP-C55	NIAV	NEAV	NPAN-F	LAN	NTAC	NTAG	GAC	GAS	JDS-C
04523	04530	04531	04532	04533	04560	04567	04561	04562	04525

Joint de sol rehausseur	Couvercle supplémentaire	Jonction couvercle appareillage	Support d'appareillages Modulaire (2 modules)
longueur std 2 m DST	longueur std 2 m COV 45N	JCA45N	CMA-45/110
01913	04528	04569	04566


AP-C45, L' APPAREILLAGES 45x45
 Consultez l'offre spéciale goulotte !

COMPATIBILITE APPAREILLAGES 45x45

IBOCO	HAGER	LEGRAND	PW	SCHNEIDER	3M
AP-C45	Systo™	Mosaic™	Logix45™	Altira™	Volition™

Compatible avec tous les appareillages standard 45x45

 Tests effectués sur les principaux appareillages standards du marché
 Entre 250 et 300 Newton de tenue à l'arrachement

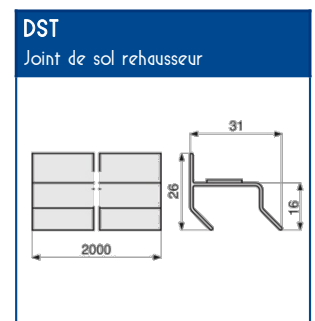
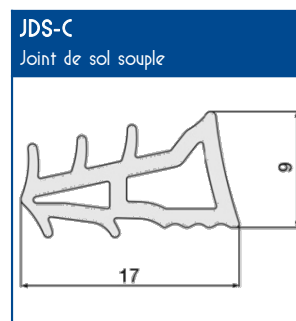
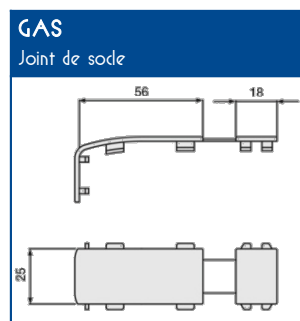
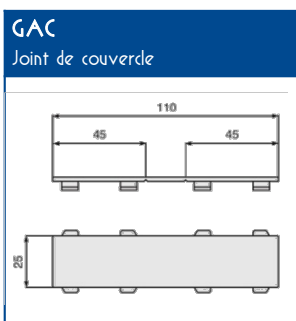
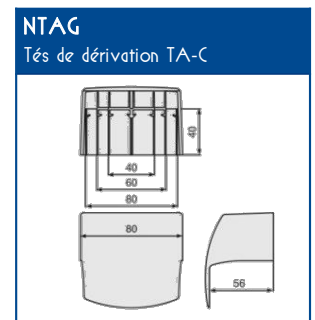
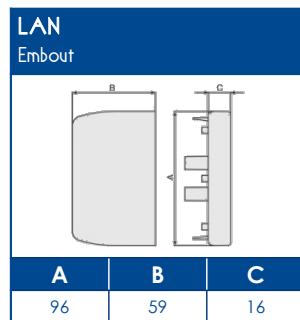
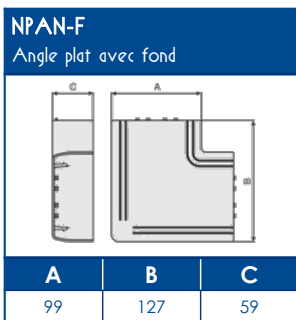
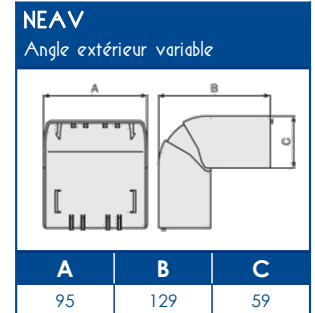
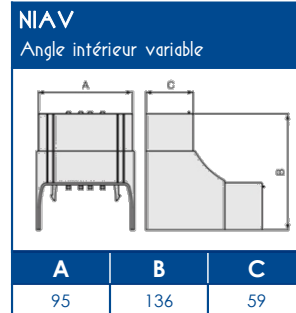
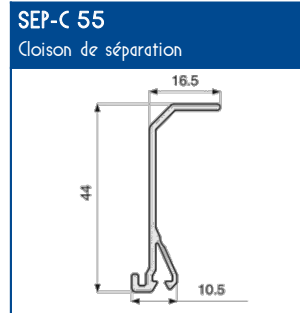
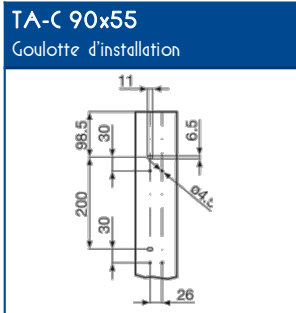
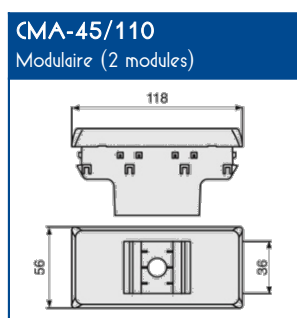
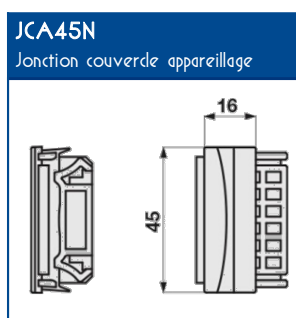
NORMES

 Classification CSTB : PVC classé M1
 Certifiée norme EN 50085-1

 Certifiée norme EN 50085-2-1
 Ouverture du couvercle : à l'aide d'un outil
 Marquage produits : CE

Expert en cheminement de l'énergie

TA-C45 Goulottes d'installation

SCHEMAS ET COTES (mm)

SUPPORTS D'APPAREILLAGES MODULE 45

CAPACITE MAXIMALE THEORIQUE EN CABLES

U1000	TELEPHONE	INFORMATIQUE		
RO2V 3G2,5	4 PAIRES 6/10	Non blindé cat 5E	Blindé cat 5E	Blindé cat 6D
Ø 12,5	Ø 6	Ø 5	Ø 5,9	Ø 6,8
A	A	A	A	A
14	60	97	66	51

