

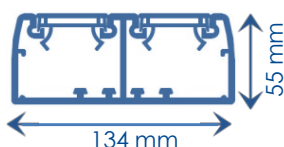
**TA-C45**

 Goulottes  
d'installation

**Goulotte d'installation clipsage direct 45**

Idéale pour toutes les applications du tertiaire.

Goulotte permettant une combinaison des appareillages 45x45 clipsage direct avec tous les autres standards d'appareillages.

**DESCRIPTIF TECHNIQUE**


Matière première	PVC classé M1
Couleur	Blanc RAL 9010
Longueur	Standard 2 m (livrée socle + couvercle)
Profondeur	55 mm pour plus de capacité, passage des câbles à l'arrière des prises
Socle	<ul style="list-style-type: none"> <li>Perforé, trous ronds et oblongs pour faciliter la fixation</li> <li>Symétrique, aucun sens de montage (livré filmé)</li> <li>Guide de fond pour le montage de la cloison SEP-C55</li> </ul>
Cloison	Prédécoupée à la base pour le montage de CSA-60 et CSA-CE
Couvercle	<ul style="list-style-type: none"> <li>2 couvercles de 45 mm (livré filmé)</li> <li>Compartiments indépendants</li> <li>Double paroi rigide garantissant la tenue à l'arrachement des appareillages</li> </ul>
Forme	Rectangulaire permettant tout type de cheminements
Composants	Gamme complète de composants système et d'installation <b>JCA45N : pour un parfait respect de la norme IP4X, installation de chaque côté des prises ou blocs de prises</b>

**COMPOSANTS**

Cloison de séparation	Angle intérieur variable	Angle extérieur variable	Angle plat	Angle plat avec fond	Embout	Tés de dérivation TA-C			Joint de couvercle
Longueur std 2 m									
<b>SEP-C55</b>	<b>NIAV</b>	<b>NEAV</b>	<b>NPAN</b>	<b>NPAN-F</b>	<b>LAN</b>	<b>NTAC</b>	<b>NTAC 134</b>	<b>NTAG</b>	<b>GAC</b>
04523	04536	04537	04538	04540	04539	04560	04559	04567	04561

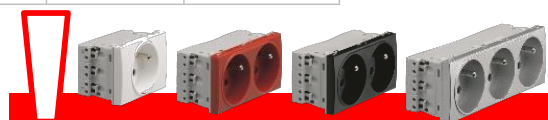
				Supports d'appareillages			
Joint de socle	Joint de sol souple	Joint de sol rehausseur	Couvercle supplémentaire	Jonction couvercle appareillage	Entraxe 60	Prise CE	Modulaire (2 modules)
		longueur std 2 m	longueur std 2 m				
<b>GAS</b>	<b>JDS-C</b>	<b>DST</b>	<b>COV 45N</b>	<b>JCA45N</b>	<b>CSA-60</b>	<b>CSA-CE</b>	<b>CMA-45/110</b>
04562	04525	01913	04528	04569	04564	04565	04566

**COMPATIBILITE APPAREILLAGES**

	IBOCO	HAGER	LEGRAND	PW	SCHNEIDER	3M
<b>45X45</b>	AP-C45	Systo™	Mosaïc™	Logix45™	Altira™	Volition™
<b>Entraxe 60</b>		Systo™ Kallysta™	Céliane™ Mosaïc™	Logix45™	Altira™	-
<b>CEE</b>			P17™	-	-	-

 Tests effectués sur les principaux appareillages standards du marché  
Entre 250 et 300 Newton de tenue à l'arrachement

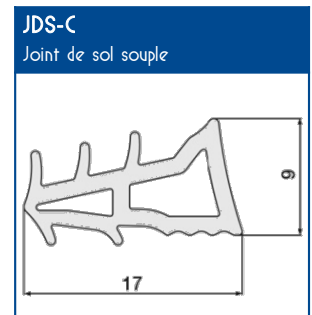
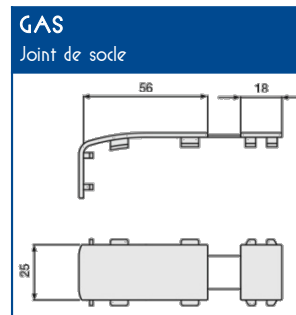
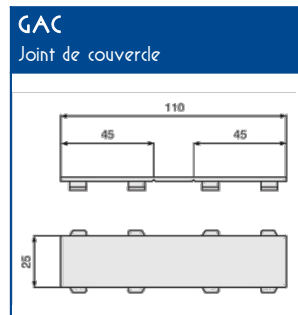
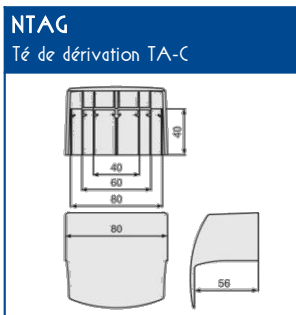
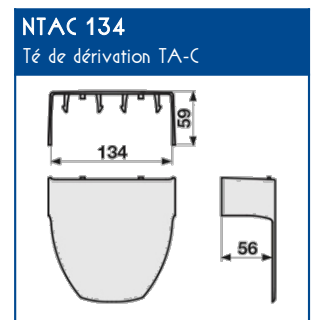
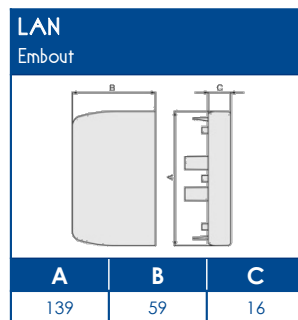
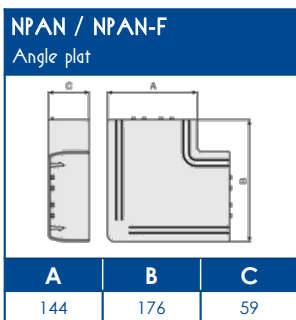
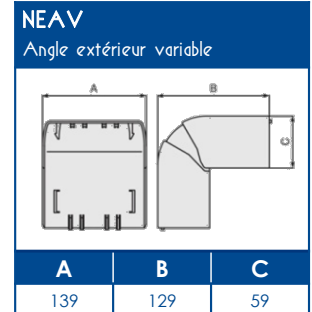
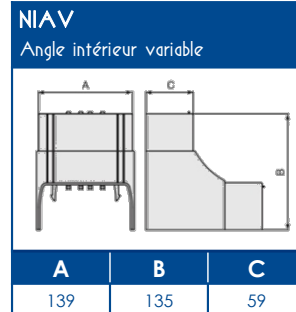
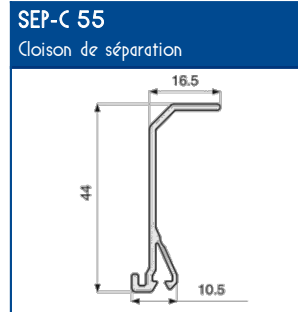
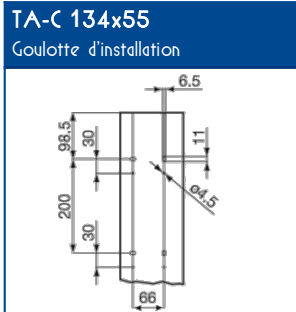
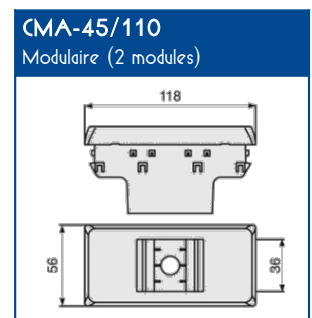
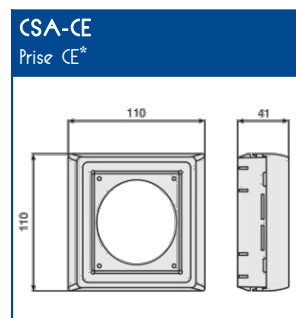
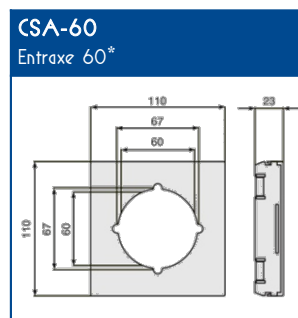
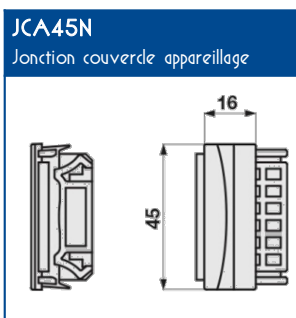
Expert en cheminement de l'énergie


**AP-C45, L' APPAREILLAGES 45x45**  
Consultez l'offre spéciale goulotte !

**NORMES**

 Classification CSTB : PVC classé M1  
 Certifiée norme EN 50085-1  
 Certifiée norme EN 50085-2-1   
 Ouverture du couvercle : à l'aide d'un outil  
 Marquage produits : CE

**TA-C45** Goulottes d'installation

**SCHEMAS ET COTES (mm)**

**SUPPORTS D'APPAREILLAGES MODULE 45**


\*Montage après découpe de la cloison

**CAPACITE MAXIMALE THEORIQUE EN CABLES**

U1000		TELEPHONE		INFORMATIQUE					
RO2V 3G2,5		4 PAIRES 6/10		Non blindé cat 5E		Blindé cat 5E		Blindé cat 6D	
Ø 12,5		Ø 6		Ø 5		Ø 5,9		Ø 6,8	
A	B	A	B	A	B	A	B	A	B
7	7	51	51	63	63	42	42	33	33



Expert en cheminement de l'énergie