

LIVOO

Feel good moments

Notice d'utilisation

Plaque de cuisson électrique encastrable



Référence : DOC167
Version : 1.5
Langue : Français

Notice d'utilisation

Vous venez d'acquérir un produit de la marque LIVOO et nous vous en remercions. Nous apportons un soin particulier au design, à l'ergonomie et à la simplicité d'usage de nos produits. Nous espérons que ce produit vous donnera entière satisfaction.

Cette notice d'utilisation est également disponible sur notre site www.livoo.fr

Consignes de sécurité

S'IL VOUS PLAÎT, PRENEZ LE TEMPS DE BIEN LIRE LA NOTICE D'UTILISATION PARTICULIÈREMENT AVANT LA PREMIÈRE UTILISATION.

Une mauvaise utilisation de l'appareil peut l'endommager ou blesser l'utilisateur. Assurez-vous que vous utilisez l'appareil dans le but pour lequel il est conçu. Nous refusons toutes responsabilités quant aux dégâts (aux dommages et intérêts) dus à une utilisation incorrecte ou une mauvaise manipulation.

1. L'appareil est conçu pour un usage domestique. Tout autre usage est interdit. Ne l'utilisez pas en extérieur.
2. Vérifiez que le voltage de votre habitation correspond bien à celui recommandé pour l'appareil.
3. L'appareil doit être branché à la prise terre.
4. Cet appareil peut être utilisé par des enfants à partir de 8 ans et plus et par des personnes ayant des capacités physiques, sensorielles ou mentales réduites ou un manque d'expérience et de connaissances à condition qu'elles aient reçu une supervision ou des instructions concernant l'utilisation de l'appareil en toute sécurité et qu'elles comprennent les dangers encourus.
5. Les enfants ne doivent pas jouer avec l'appareil.

Notice d'utilisation

6. Le nettoyage et l'entretien par l'utilisateur ne doivent pas être effectués par des enfants sans surveillance.
7. Gardez l'appareil et son câble hors de la portée des enfants de moins de 8 ans
8. Ne laissez jamais l'appareil sans surveillance durant le fonctionnement.
9. Le connecteur doit être sec avant son branchement.
10. Ne jamais utiliser l'appareil :
 - Si le cordon d'alimentation est endommagé.
 - En cas de mauvaise manipulation.
 - S'il a été abîmé de quelque manière que ce soit
 - S'il a été plongé dans l'eau
 - Si vous l'avez laissé tomber.
11. Si le câble est endommagé, il doit être remplacé par le fabricant ou son service après-vente ou une personne de qualification similaire afin d'éviter tout danger. (*)
12. N'immergez pas l'appareil dans l'eau ou dans tout autre liquide quel qu'en soit la raison. Ne mettez pas l'appareil au lave-vaisselle.
13. Ne touchez pas la prise avec les mains mouillées afin d'éviter toute électrocution.
14. Ne débranchez jamais l'appareil en tirant sur le cordon.
15. Déroulez le cordon afin d'éviter la surchauffe de l'appareil.
16. Ne placez pas l'appareil près d'une surface chaude ou d'une plaque électrique ou à gaz.
17. Cet appareil n'est pas destiné à être mis en marche au moyen d'une minuterie externe ou d'un système de commande à distance séparé.

Notice d'utilisation

18. Il est absolument nécessaire de garder cet appareil propre en tout temps vu qu'il est mis en contact direct avec les aliments.
19. En ce qui concerne les détails sur la façon de nettoyer les surfaces qui sont au contact des denrées alimentaires ou de l'huile, référez-vous au paragraphe ci-après de la notice.
20. **MISE EN GARDE** : Laissez cuire des aliments sans surveillance sur une table de cuisson en utilisant des matières grasses ou de l'huile peut être dangereux et déclencher un incendie.
21. N'essayez jamais d'éteindre un incendie avec de l'eau, mais arrêter l'appareil puis couvrir les flammes par exemple avec un couvercle ou une couverture anti-feu.
22. **AVERTISSEMENT** : le processus de cuisson doit être surveillé, un processus de cuisson à court terme doit être surveillé continuellement
23. **AVERTISSEMENT** : Danger d'incendie : ne stockez pas d'objets sur les plaques de cuisson.
24. N'utilisez pas de nettoyeur vapeur.
25. **AVERTISSEMENT** : Utilisez seulement des couvercles conçus par le fabricant de l'appareil de cuisson ou indiqués par le fabricant de l'appareil dans le mode d'emploi comme appropriés ou des couvercles fournis avec l'appareil, l'utilisation de couvercles inappropriés peut causer des accidents.
26. Cet appareil est destiné à être utilisé dans des applications domestiques et analogues, telles que:
 - Des coins cuisines réservés au personnel dans des magasins, bureaux et autres environnements professionnels

Notice d'utilisation

- des fermes
- Les clients dans les hôtels, les motels et tout autre type d'environnement résidentiel
- Des environnements du type chambres d'hôtes

(*)Electricien compétent et qualifié : le service après-vente du fabricant ou de l'importateur ou n'importe quelle personne qui est qualifiée, approuvée et compétente pour exécuter ce type de réparations afin d'éviter tout danger. Dans tous les cas vous devez retourner l'appareil à l'électricien.

Installation de la table de cuisson (Voir schéma ci-dessous)

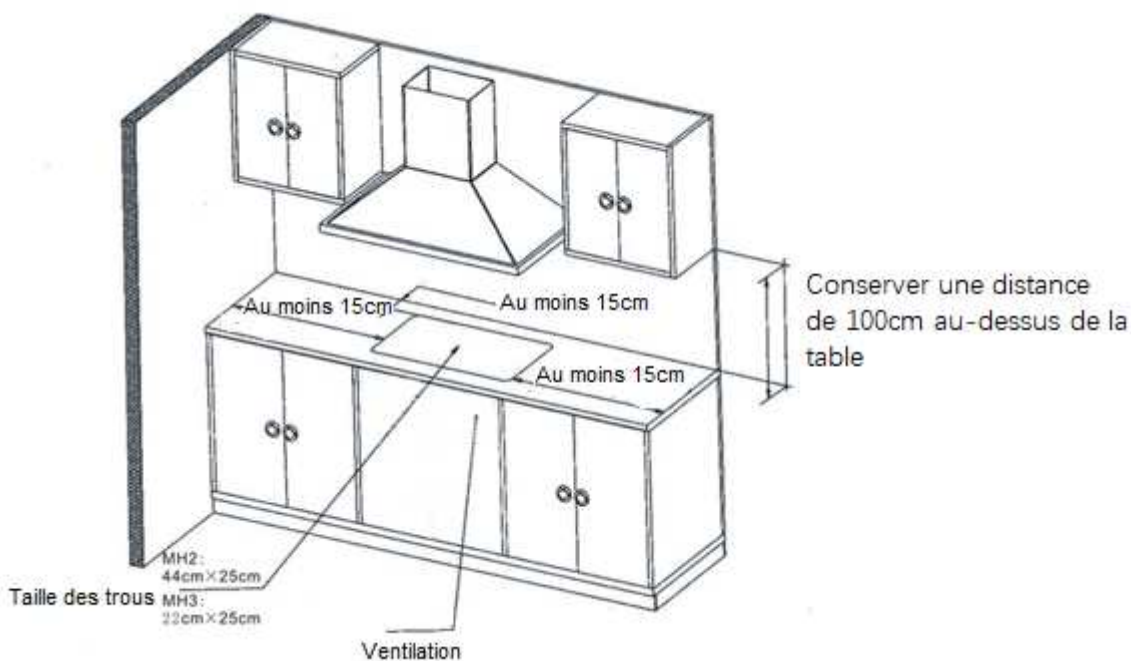
1. Pour éviter tout risque, la table de cuisson doit être installée sur une surface stable, horizontale et propre, en s'assurant qu'il y a une distance d'au moins 15cm de chaque côté entre la table et toute surface inflammable (murs, meubles, etc...) et en s'assurant qu'il y a au moins 100 cm de libre au-dessus de la table.
2. La plaque de cuisson doit être située dans un endroit bien aérée.
3. Avant d'intégrer la table au plan de travail, assurez-vous que la ventilation soit suffisante. En particulier, créer un espace de ventilation sous le plan de travail.
4. Une fois que la table est correctement positionnée, percer des trous dans le plan de travail pour la fixer (en fonction de votre modèle) dans les trous correspondants.

- Assurez-vous que l'appareil puisse être facilement déconnecté de l'alimentation après installation. La déconnexion peut être obtenue en mettant la prise accessible ou en incorporant un

Notice d'utilisation

interrupteur dans le câblage fixe conformément aux règles de câblage.

- Dimensions minimales des ouvertures de ventilation : 30mm (Max. 75 mm)



ATTENTION : SURFACE TRES CHAUDE

Cet appareil et ses parties accessibles deviennent chauds pendant leur utilisation

MISE EN GARDE: Lors de son utilisation, l'appareil devient chaud. Il convient de veiller à ne pas toucher les éléments chauffants. Il

Notice d'utilisation

convient de maintenir à distance les enfants de moins de 8 ans, à moins qu'ils ne soient sous une surveillance continue.

NE PAS SE SERVIR DE L'APPAREIL à proximité de l'eau, de produits inflammables ou d'une surface chaude

NE PAS NETTOYER ET NE PAS TOUCHER l'appareil lorsqu'il est encore chaud

CARACTERISTIQUES TECHNIQUES

Voltage: **220-240V~50-60Hz**

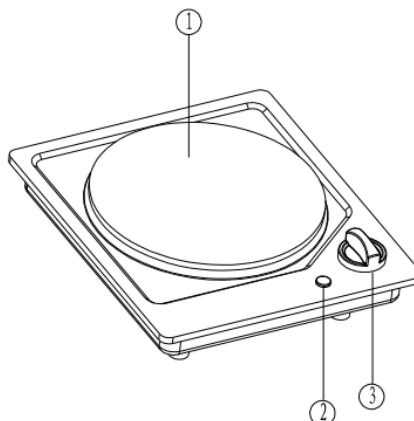
Puissance: 1500W

Tableau 5a -Informations relatives aux plaques de cuisson électriques domestiques			
	Symbole	Valeur	Unité
Modèle	-	DOC167	-
Type de plaque de cuisson	-	Plaque de cuisson	-
Nombre de zones et/ou de zones de cuisson	-	1 zone	-
Technologie de chauffage (zones de cuisson par induction et zones de cuisson, zones de cuisson par rayonnement, plaques solides)	-	Plaque solide	-
Pour les zones ou surfaces de cuisson circulaires : diamètre de la surface utile par zone de cuisson chauffée électriquement, arrondi aux 5 mm près	∅	18.5	cm
Pour les zones ou surfaces de cuisson non circulaires : longueur et largeur de la surface utile par zone ou surface de cuisson chauffée électriquement, arrondies aux 5 mm les plus proches	L W	N/A	cm
Consommation d'énergie par zone ou surface de cuisson calculée par kg	EC _{electric cooking}	184.6	Wh/kg
Consommation d'énergie pour la plaque de cuisson calculée par kg	EC _{electric hob}	184.6	Wh/kg

DESCRIPTION DE L'APPAREIL

Notice d'utilisation

1. Plaque chauffante
2. Bouton thermostat
3. Voyant marche/arrêt



UTILISATION

Après avoir installé votre appareil et avant la première utilisation, laissez chauffer la plaque encastrable sur la position maximum environ 4 minutes afin d'enlever le revêtement de protection invisible. Des fumées peuvent s'échapper, pensez à bien aérer la pièce. Débranchez et attendez le refroidissement complet, l'appareil est alors prêt à l'emploi.

1. Une fois installé, tournez le thermostat dans le sens des aiguilles d'une montre : vous pouvez régler le degré de chauffe souhaité, utilisez les positions basses pour une cuisson douce et la position maximum pour faire bouillir. Le voyant marche/arrêt s'allume.
2. Utilisez toujours des casseroles à fond plat et, de préférence, de même taille que la plaque encastrable afin d'assurer un bon contact.
3. Attention ! la plaque encastrable reste chaude après utilisation. Ceci afin de garder vos aliments au chaud pendant quelques minutes.

Note : ne pas toucher la plaque

4. Après utilisation, tournez le thermostat sur MIN.

NETTOYAGE ET ENTRETIEN

- Avant nettoyage, débranchez l'appareil et attendre son refroidissement complet.
- Nettoyez avec un chiffon humide.
- Ne pas nettoyer avec des objets ou liquides abrasifs car cela peut endommager l'appareil.
- Ne pas immerger l'appareil dans l'eau ou tout autre liquide.



**Mise au rebut correcte de l'appareil
(Équipement électrique et électronique)**

(Applicable dans l'Union européenne et dans les autres pays d'Europe qui ont adopté des systèmes de collecte séparés)

La directive Européenne 2012/19/EU sur les Déchets des Equipements Electriques et Electroniques (DEEE), exige que les appareils ménagers usagés ne soient pas jetés dans le flux normal des déchets ménagers.

Les appareils usagés doivent être collectés séparément afin d'optimiser le taux de récupération et le recyclage des matériaux qui les composent et réduire l'impact sur la santé humaine et l'environnement.

Le symbole de la poubelle barrée est apposé sur tous les produits pour rappeler les obligations de la collecte séparée.

Les consommateurs devront contacter les autorités locales ou leur revendeur concernant la démarche à suivre pour l'enlèvement de leur appareil.

LIVOO
Feel good moments

Notice d'utilisation



LIVOO

BP 61071

67452 Mundolsheim