

IRO 10 et 13 PLUS



Applications

- Climatisation d'appoint, déshumidification, dans le résidentiel ou le tertiaire



Avantages

- Froid seul ou réversible
- Look sympa et smart
- Esthétique : blanc et gris argent
- Matériaux haute qualité
- Fonction nuit pour plus d'économie
- Auto-restart
- Interface de fonctionnement à LED
- Télécommande numérique, avec minuterie 24h
- Système automatique d'évacuation des condensats
- Très facile à transporter, monté sur roulette
- Accessoires inclus : tuyau et kits fenêtre et hublot



Nouveau

Fluide frigorigène naturel R290



Télécommande



Roulette 360°
Facile à déplacer



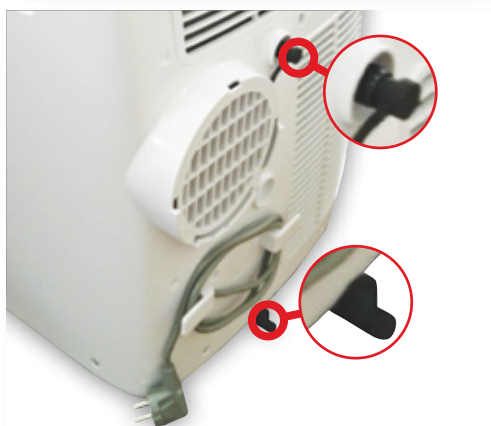
Panneau de contrôle avec afficheur LED

| MODÈLES | IRO | | |
|--------------------------------------------------------------|-------------------|----------------|-------------------|
| | 10 | 13 | |
| Codes | IRO10 | IRO13PLUS | |
| ▼ Puissances frigorifiques / calorifiques | | | |
| Puissance nominale (Bthu) | 10 000 | 13 000 | 10 500 |
| Puissance nominale (kW) | 2,72 | 3,50 | 2,75 |
| Classe énergétique | A | | |
| Déshumidification (l/24h) | 24 | 28 | - |
| Vitesse du ventilateur | 3 | | |
| EER/COP (kW/kW) | 2,60 | 2,61 | 2,50 |
| ▼ Débit d'air | | | |
| Débit d'air maximum (m³/h) | 380 | | 400 |
| ▼ Niveau sonore | | | |
| Pression acoustique PV / MV / GV (dB(A)) | 50 / 52 / 54 | | 51 / 53 / 55 |
| Puissance sonore (dB(A)) | 65 | | 65 |
| ▼ Caractéristiques électriques | | | |
| Alimentation électrique (V/F/Hz) | 230/1/50 | | 230/1/50 |
| Puissance nominale absorbée (kW) | 1,045 | 1,340 | 1,100 |
| ▼ Caractéristique fluide frigorigène | | | |
| Type de fluide | R290 | | R290 |
| GWP fluide frigorigène (kg CO ₂ eq.) | 3 | | 3 |
| Quantité de fluide (kg / Tonn CO ₂ eq.) | 0,22 / 0,00066 | 0,23 / 0,00069 | |
| ▼ Caractéristiques physiques | | | |
| Diamètre du flexible d'évacuation (intérieur/extérieur) (mm) | 140-150 | | 140-150 |
| Longueur du flexible d'évacuation (m) | 1,5 | | 1,5 |
| Poids net (kg) | 28 | | 31,5 |
| Dimensions H x L x P (mm) | 770/470/382 | | 770/470/382 |
| ▼ Tarif | | | |
| Prix en € HT + écotaxe | 735 + 6,67 | | 787 + 6,67 |

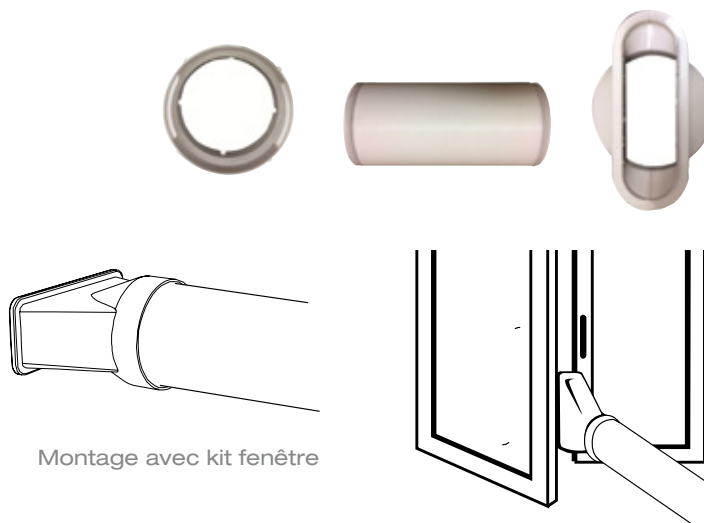
Puissance en froid (35°C / 24°C) / puissance en chaud (20°C / 12°C)
Données déclarées selon le Règlement de la Commission européenne (UE) n. 206/2012



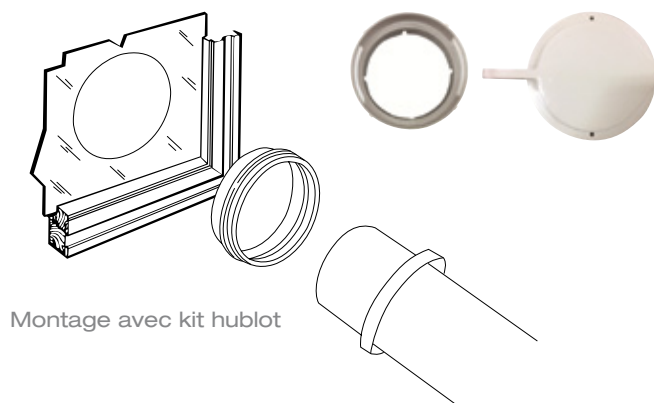
Rangement câble électrique



Double sortie condensats



Montage avec kit fenêtre



Montage avec kit hublot