

## OBJECTIF :

Précisions techniques pour la mise en place en poste fixe d'un SCDF.  
Dans tous les cas se reporter à la notice d'installation fournie avec le produit.

## POINTS D'ATTENTION :

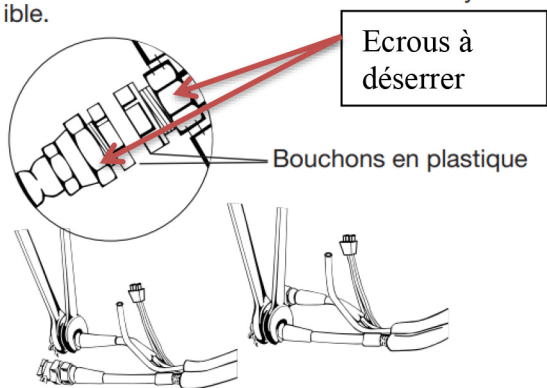
### L'OPÉRATION DOIT ÊTRE EFFECTUÉE UNIQUEMENT PAR DU PERSONNEL COMPÉTENT OU QUALIFIÉ

1. Avant la séparation de l'unité extérieure (défaire les raccords rapides), brancher le climatiseur à une prise de courant et faire fonctionner le compresseur pendant 15 à 20 minutes.  
Pendant la séparation, tapez avec une Tricoise sur le corps en laiton du raccord rapide (partie hexagonale).

Le fonctionnement minimum de 15 à 20 minutes permet de s'assurer que l'huile contenue avec le fluide réfrigérant est bien présente autour des clapets.

Tapoter avec un outil les raccords pour éviter tout blocage des clapets en position non-étanche.

- E** Desserrer les bouchons plastiques des connexions rapides avec les clés de 19-21 mm et ensuite, avec les clés de 19-24 mm Desserrer à la main les bouchons et déconnecter le tuyau flexible.



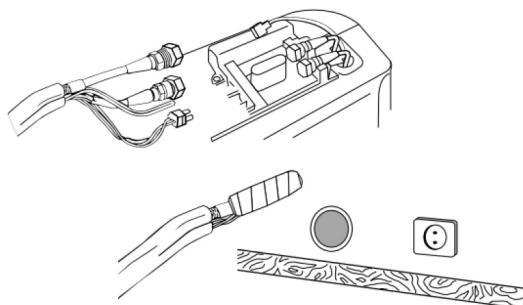
Les appareils sont livrés connectés donc les bouchons plastiques ne sont pas présents sur la liaison.

Attention à desserrer les bons écrous tel qu'indiqué sur le dessin ci-contre. Clefs 21 et 24 mm.

On tracera un repère sur les écrous afin de pouvoir reserrer ultérieurement au même endroit.

On commencera par desserrer le petit tube puis le gros tube.

- F** Protéger les connexions rapides (tuyau flexible et l'unité extérieure) avec les bouchons en plastique fournis. Pour faciliter l'introduction du tuyau dans le trou dans le mur, réunir les extrémités du tuyau et les enrouler avec de la bande adhésive.

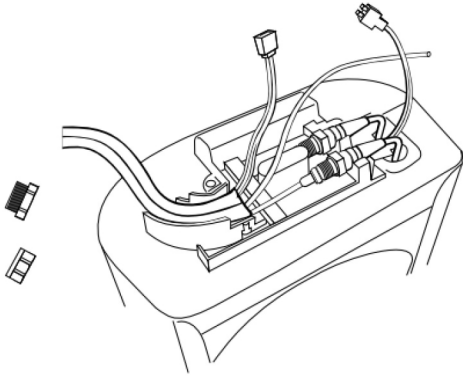


La courbure de la liaison ne doit pas être modifiée.

Pour plus de facilité on réunira le petit tube sur le gros tube pour passer dans le trou du mur

Utiliser les bouchons plastiques livrés pour protéger les raccords, avant de les réunir, et empêcher toute impureté de s'y mettre.

- L** Oter les bouchons plastique des connexions. Serrer à la main les raccords rapides. Serrer ensuite avec les clés sans exercer une force excessive. (150 ÷ 165 kgcm).



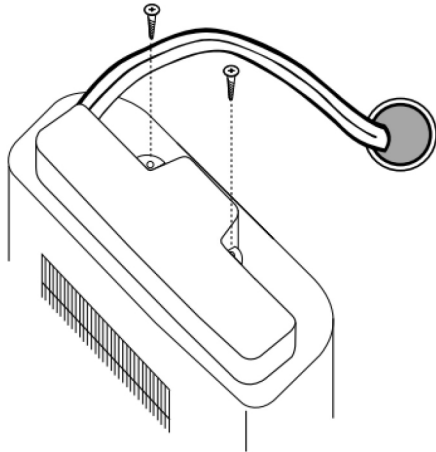
Lubrifier les joints des raccords rapides

Positionner les écrous à plat pour refermer ensuite le couvercle correctement.

Se servir des repères préalablement faits pour valider le serrage.

Serrer d'abord le gros tube puis le petit tube.

- N** Fixer le couvercle de l'unité extérieure et boucher le trou de passage dans la paroi.



S'assurer que la liaison est bien maintenue avec la patte de fixation qui sera serrée sans la déformer pour ne pas abîmer les tubes ni pincer celui des condensats