

ALIMENTATION LED - 24V DC - 200 W - 8.33 A max

REF : 100476



Ref. 100476

Produit : Alimentation électronique

Puissance absorbée : 200 W

Dimmable : Non

Dimensions (L x l x H) : 225 x 65 x 35 mm

Emballage : Boite

EAN : 3701124432926

Ne pas débrancher l'alimentation côté luminaire quand l'alimentation est sous tension.

Paramètres

Input : 190-250 V~ / 1.7 A - 50/60 Hz

Output : CC8.33A / 24 V DC

ta : <50°C

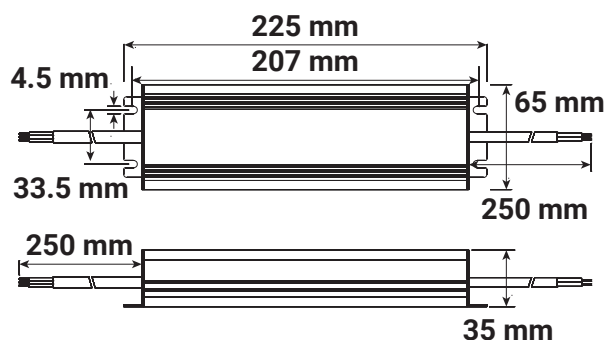
tc : <70°C

Câble Input : 250 mm (3G 1,0 mm²)

Câble Output : 250 mm (2G 2,08 mm²)

Poids Net : 0,860Kg

Dimensions



Les produits présentés dans les documents, offres commerciales, catalogues ou fiches techniques sont soumis à modification sans préavis.
Les caractéristiques ne deviennent contractuelles qu'après accord écrit de la direction de MIIDEX LIGHTING.