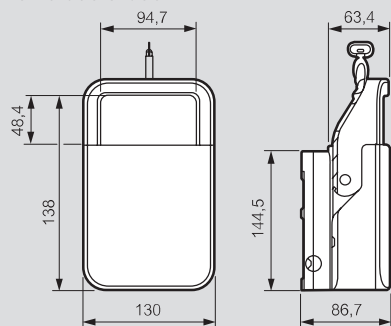


# Lampes BAPI et accessoires éclairage de sécurité

## Lampes BAPI et "EDF" à LEDs

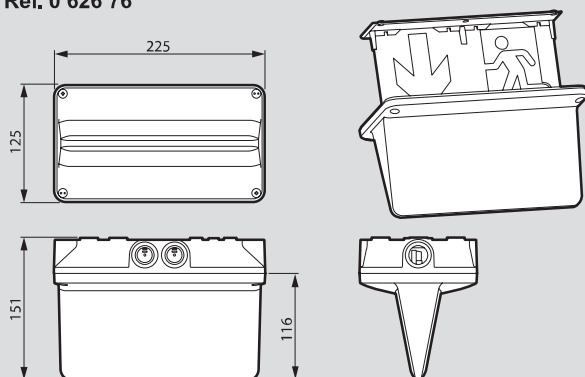
Réf. 0 608 94/95



## Accessoires

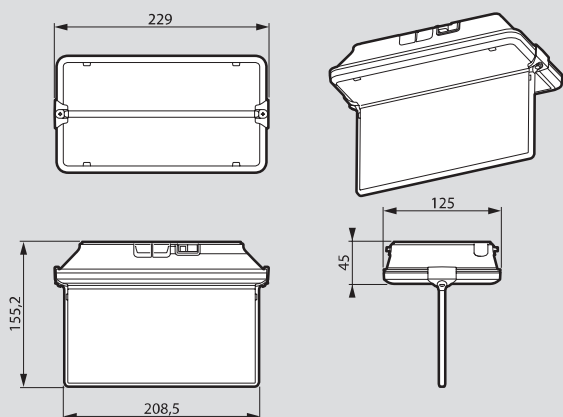
### Signalisation d'évacuation triangulaire

Réf. 0 626 76



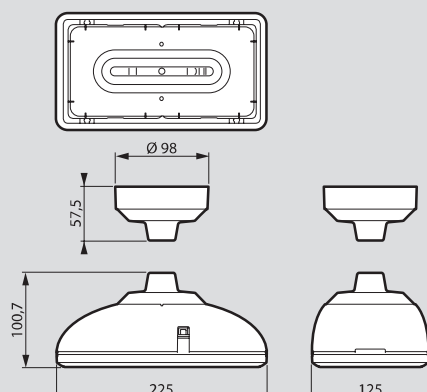
### Plaque de signalisation d'évacuation verticale pour éclairage par la tranche

Réf. 0 626 75



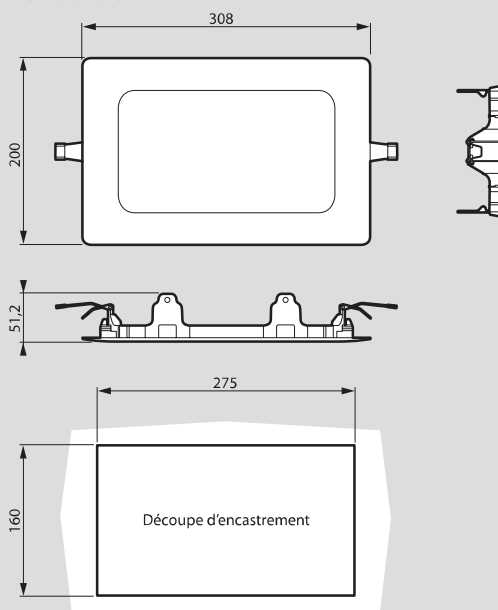
### Kit de suspension

Réf. 0 626 77



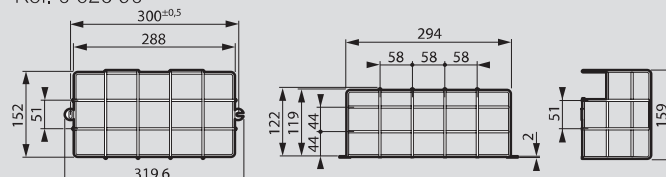
## Cadre d'encastement

Réf. 0 626 94



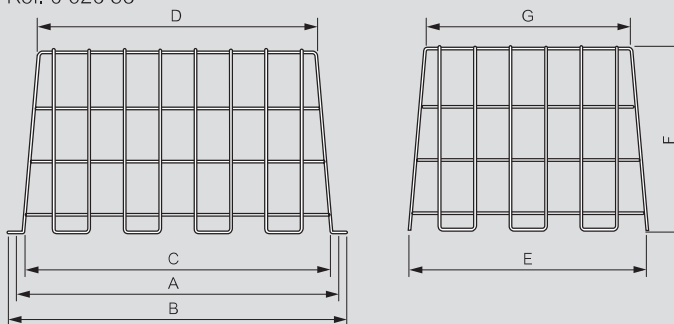
## Grilles standard IK 10 :

Réf. 0 626 90



Réf.	A	B	C	D	E	F	G	H	I	J	K
0 626 90	160	350	80	220	365	311	279	235	181	90	150

Réf. 0 626 83



Réf.	A	B	C	D	E	F	G
0 626 83	558,5	574,5	526	474,5	406	313	354

## Grille renforcée IK 20 antivandale

Réf. 0 626 92

