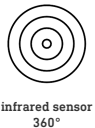


# IS 3360 40m

COM1 - rond - encastré noir  
 EAN 4007841 068554  
 Réf. 068554



infrared sensor  
360°



max. 20 m

2000 W

2000 W max. (LED-ready)



IP20



2 - 1000 lux



5 sec - 15 min



manual override 4h



ideal 2,5 - 4 m

Teach

Teach mode



energy saving

## Description du fonctionnement

Plus haut, plus loin, plus vite ! Détecteur de présence infrarouge IS 3360 pour l'intérieur et l'extérieur, idéal pour la surveillance de pièces hautes, de grandes surfaces telles que les parkings couverts et souterrains, hauteur de montage jusqu'à 4 m, angle de détection de 360°, portée max. 20 m (tangentielle), relais puissant garantissant une forte puissance de commutation. Il existe en version saillie ou encastrée ronde ou carrée.

## Caractéristiques techniques

|                             |  |  |                               |
|-----------------------------|--|--|-------------------------------|
| Dimensions (Ø x H)          | 124 x 78 mm  | Lampes LED > 2 W < 8 W                               | 300 W                         |
| Avec détecteur de mouvement | Oui  | Lampes LED > 8 W                                     | 600 W                         |
| Garantie du fabricant       | 5 ans  | Charge capacitive en µF                              | 176 µF                        |
| Réglages via                | Télécommande, Potentiomètres, Smart Remote   | Technologie de détection                             | Infrarouge passif             |
| Avec télécommande           | Non  | Hauteur de montage                                   | 2,50 – 4,00 m                 |
| Variante                    | COM1 - rond - encastré noir  | Hauteur de montage max.                              | 4,00 m                        |
| UC1, Code EAN               | 4007841068554  | Hauteur de montage optimale                          | 2,8 m                         |
| Modèle                      | Détecteur de mouvement et de présence  | Angle de détection                                   | 360 °                         |
| Emplacement                 | Intérieur  | Angle d'ouverture                                    | 180 °                         |
| Emplacement, pièce          | zone de production, salle commune, vestiaires, espace fonctionnel / local annexe, gymnase, réception / hall, cage d'escalier, WC / salle d'eau, parking couvert / garage souterrain, entrepôt, Intérieur | Protection au ras du mur                             | Oui                           |
| Coloris                     | noir   | Possibilité de neutraliser la détection par segments | Oui                           |
| Couleur, RAL                | 9005   | Cadrage électronique                                 | Non                           |
|                             |  | Cadrage mécanique                                    | Non                           |
|                             |  | Portée radiale                                       | Ø 8 m (50 m <sup>2</sup> )    |
|                             |  | Portée tangentielle                                  | Ø 40 m (1257 m <sup>2</sup> ) |
|                             |  | Portée présence                                      | Ø 3 m (7 m <sup>2</sup> )     |

# IS 3360 40m

COM1 - rond - encastré noir  
 EAN 4007841 068554  
 Réf. 068554



## Caractéristiques techniques

|   |                          |
|---|--------------------------|
| Support mural d'angle inclus                            | Non                      |
| Lieu d'installation                                     | plafond                  |
| Montage   | Encastré, Plafond        |
| Indice de protection                                    | IP20                     |
| Température ambiante                                    | -20 – 50 °C              |
| Matériau  | Matière plastique        |
| Alimentation électrique                                 | 220 – 240 V / 50 – 60 Hz |
| Sortie de commutation 1, charge ohmique                 | 2000 W                   |
| Sortie de commutation 1, nombre LED/tubes fluorescents  | 8 pcs.                   |
| Tubes fluorescents ballasts électroniques               | 1500 W                   |
| Tubes fluorescents non compensés                        | 1000 VA                  |
| Tubes fluorescents compensés par série                  | 400 VA                   |
| Tubes fluorescents compensés en parallèle               | 400 VA                   |
| Sortie de commutation 1, lampes halogènes basse tension | 2000 VA                  |
| Lampes LED < 2 W  | 100 W                    |

|   |   |
|---|---|
| Zones de commutation                                    | 1416 zones de commutation                   |
| Fonctions   | Mode normal / mode test, Manuel ON / ON-OFF |
| Réglage crépusculaire                                   | 2 – 1000 lx                                 |
| Temporisation   | 5 s – 15 Min.                               |
| Fonction balisage                                       | Non   |
| Éclairage principal réglable                            | Non   |
| Réglage du seuil de déclenchement Teach (apprentissage) | Oui   |
| Réglage de l'éclairage permanent                        | Non   |
| Mise en réseau possible                                 | Oui   |
| Type de la mise en réseau                               | Maître/maître                               |
| Mise en réseau via                                      | Câble                                       |

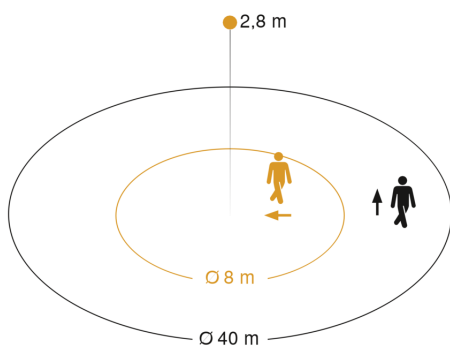
## Accessoires

|                    |                           |
|--------------------|---------------------------|
| EAN 4007841 559410 | Télécommande service RC8  |
| EAN 4007841 009151 | Télécommande Smart Remote |

# IS 3360 40m

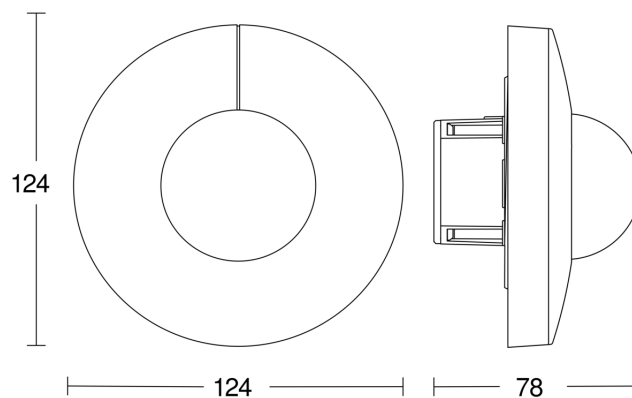
COM1 - rond - encastré noir  
EAN 4007841 068554  
Réf. 068554

## Zone de détection

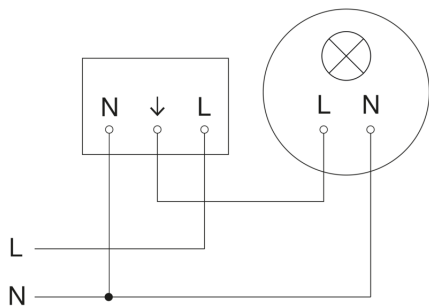


Mögliche Montagehöhe: 2,50 m – 4,00 m  
Orange: radial  
Schwarz: tangential

## Dessin dimensionnel



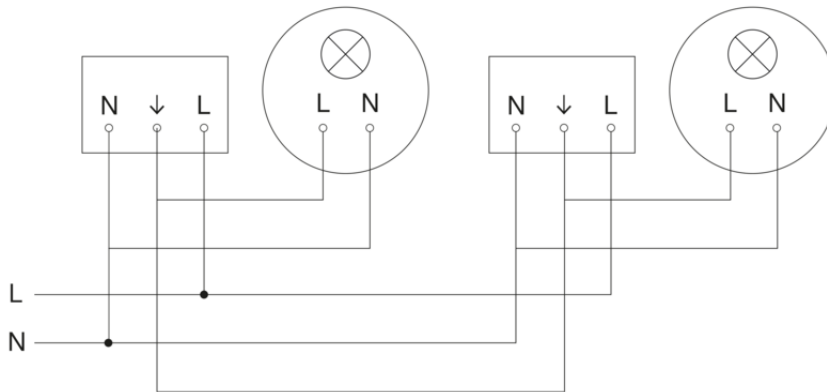
## Schéma du circuit principal



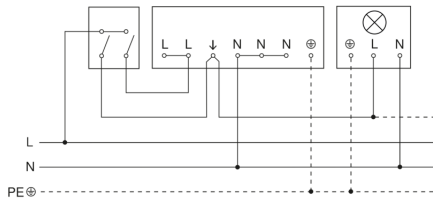
# IS 3360 40m

COM1 - rond - encastré noir  
EAN 4007841 068554  
Réf. 068554

## Schéma du circuit d'interconnexion maître/esclave



## Raccordement par commutateur séquentiel pour la commande manuelle ou automatique



## Raccordement du coupleur de boutons-poussoirs quadruple au DALI2 APC

