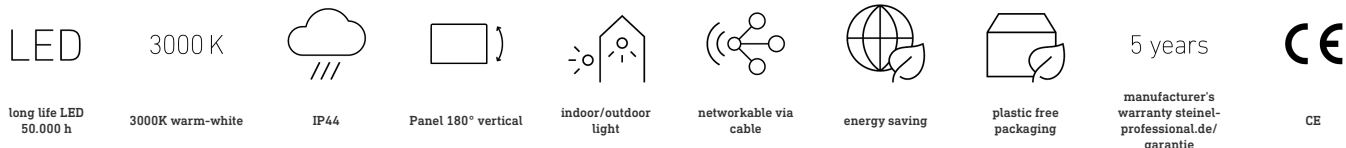


# XLED PRO ONE

sans détecteur de mouvement  
 EAN 4007841 069513  
 Réf. 069513



## Description du fonctionnement

Le projecteur réinventé. Le projecteur XLED PRO ONE sans capteur, pivotant à 180° dans un élégant boîtier en aluminium, garantit un éclairage de jour de grandes surfaces avec un blanc chaud de 3000 K et un 2236 lm de 17,7 W. Adapté pour le fonctionnement manuel des interrupteurs et la mise en réseau par câble en association avec un modèle avec capteur. Avec adaptateur pour le montage en saillie en option. Garantie de 5 ans.

## Caractéristiques techniques

Dimensions (L x l x H)	182 x 229 x 206 mm
Avec source	Oui, système d'éclairage LED STEINEL
Avec détecteur de mouvement	Non
Garantie du fabricant	5 ans
Variante	sans détecteur de mouvement
UC1, Code EAN	4007841069513
Emplacement	Extérieur
Emplacement, pièce	extérieur, jardin, entrée, Cour et allée, tout autour du bâtiment, Intérieur
Coloris	anthracite
Support mural d'angle inclus	Non
Lieu d'installation	plafond, mur
Montage	En saillie, Mur
Résistance aux chocs	IK03
Indice de protection	IP44
Classe	I
Température ambiante	-20 – 40 °C

Lampes LED > 2 W < 8 W	64 W
Lampes LED > 8 W	64 W
Charge capacitive en µF	88 µF
Interrupteur crépusculaire	Non
Matériau de recouvrement	cachez enfichables
Flux lumineux total du produit	2236 lm
Flux lumineux mesure (360°)	2236 lm
Efficacité totale du produit	126 lm/W
Température de couleur	3000 K
Écart de couleur LED	SDCM3
Ampoule	LED non interchangeable
Système de refroidissement des LED	Contrôle thermique passif
Fonctions	Sortie de relais
Fonction balisage	Non
Éclairage principal réglable	Non
Réglage du seuil de déclenchement Teach (apprentissage)	Non

# XLED PRO ONE

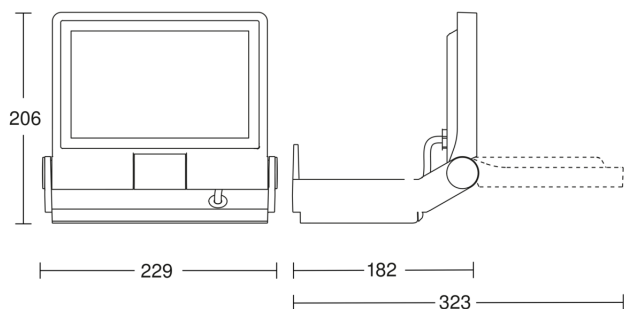
sans détecteur de mouvement  
EAN 4007841 069513  
Réf. 069513

## Caractéristiques techniques

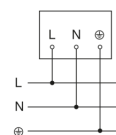
Matériau du boîtier	Aluminium
Matériau du cache	Verre transparent
Alimentation électrique	220 – 240 V / 50 – 60 Hz
Lampes LED < 2 W	16 W

Mise en réseau possible	Oui
Mise en réseau via	Câble
Puissance	17,7 W
Indice de rendu des couleurs IRC	= 80

## Dessin dimensionnel



## Schéma du circuit esclave



## Schéma du circuit d'interconnexion maître/esclave

