

# XLED PRO ONE S

avec détecteur de mouvement  
EAN 4007841 069568  
Réf. 069568



LED

long life LED  
50.000 h

3000 K

3000K warm-white

infrared sensor  
240°

max. 10 m



IP44



Panel 180° vertical



2 - 1000 lux



8 sec - 35 min

indoor/outdoor  
light10% basic  
brightness

## Description du fonctionnement

Le projecteur réinventé. Le projecteur XLED PRO ONE S, pivotant à 180° dans un élégant boîtier en aluminium, garantit un éclairage de jour de grandes surfaces avec un blanc chaud de 3000 K et un 2204 lm de 18,4 W. L'équipement comprend un capteur infrarouge de 240° (portée de 10 m), des capuchons enfichables pour limiter la zone de détection, une fonction de LED de balisage (10 %) et un adaptateur pour montage en saillie en option. Mise en réseau par câble. Réglage par potentiomètre et télécommande. Hauteur maximale de montage : 6 m. Garantie de 5 ans.

## Caractéristiques techniques

Dimensions (L x l x H)	182 x 229 x 230 mm
Avec source	Oui, système d'éclairage LED STEINEL
Avec détecteur de mouvement	Oui
Garantie du fabricant	5 ans
Réglages via	Télécommande, Potentiomètres, Application
Variante	avec détecteur de mouvement
UC1, Code EAN	4007841069568
Emplacement	Extérieur
Emplacement, pièce	extérieur, jardin, entrée, Cour et allée, tout autour du bâtiment, Intérieur
Coloris	anthracite
Support mural d'angle inclus	Non
Lieu d'installation	plafond, mur
Montage	En saillie, Mur
Résistance aux chocs	IK03
Indice de protection	IP44

Interrupteur crépusculaire	Oui
Matériau de recouvrement	cachez enfichables
Flux lumineux total du produit	2204 lm
Flux lumineux mesure (360°)	2204 lm
Efficacité totale du produit	120 lm/W
Température de couleur	3000 K
Écart de couleur LED	SDCM3
Ampoule	LED non interchangeable
Durée de vie des LED (max. °C)	50000 h
Diminution du flux lumineux selon LM80	L70B10
Système de refroidissement des LED	Contrôle thermique passif
Allumage en douceur	Oui
Fonctions	Fonction DIM, Détecteur de lumière, Détecteur de mouvement, Lumière d'orientation
Réglage crépusculaire	2 - 2000 lx

# XLED PRO ONE S

avec détecteur de mouvement  
EAN 4007841 069568  
Réf. 069568



## Caractéristiques techniques

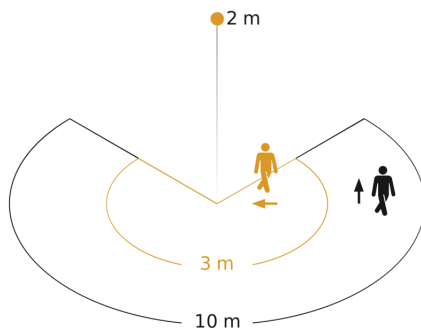
Classe	I
Température ambiante	-20 – 40 °C
Matériau du boîtier	Aluminium
Matériau du cache	Verre transparent
Alimentation électrique	220 – 240 V / 50 – 60 Hz
Hauteur de montage max.	6,00 m
Mode esclave réglable	Non
Protection au ras du mur	Oui
Possibilité de neutraliser la détection par segments	Non
Cadrage électronique	Non
Cadrage mécanique	Non
Portée radiale	r = 3 m (19 m <sup>2</sup> )
Portée tangentielle	r = 10 m (209 m <sup>2</sup> )

Temporisation	8 s – 35 Min.
Fonction balisage	Oui
Fonction balisage temps	10/30 min, toute la nuit
Éclairage principal réglable	Non
Réglage du seuil de déclenchement Teach (apprentissage)	Oui
Mise en réseau possible	Oui
Mise en réseau via	Câble
Fonction balisage en pourcentage	10 %
Fonction balisage en pourcentage, de 10 %	
Fonction balisage en pourcentage, jusqu'à	10 %
Puissance	18,4 W
Indice de rendu des couleurs IRC	= 80
Hauteur de montage optimale	2 m
Angle de détection	240 °

# XLED PRO ONE S

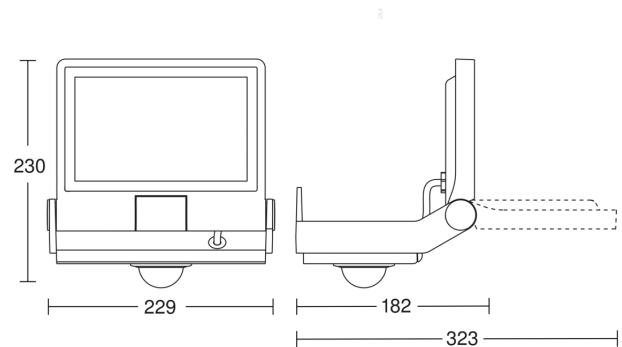
avec détecteur de mouvement  
EAN 4007841 069568  
Réf. 069568

## Zone de détection

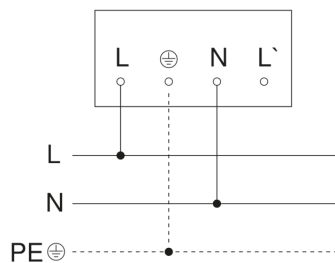


Mögliche Montagehöhe: 1,80 m - 6,00 m  
Orange: radial  
Schwarz: tangential

## Dessin dimensionnel



## Schéma du circuit principal



## Schéma du circuit d'interconnexion maître/esclave

