

LED TUBE - E27

14W - 1450 LM - 4000K

REF : 73847



Ref. 73847

Culot : E27

Lumens : 1450 Lm

Puissance absorbée : 14W

Puissance restituée : \approx 125W

Température couleur : 4000K

Dimmable : Non

Dimensions (\varnothing x H) : \varnothing 50 x 140 mm

Emballage : Boite

EAN : 3701124420312

Paramètres Optiques

Efficacité Lumineuse : > 90%

Index Rendu Couleur (IRC) : > 80

Lumens / watt : 103,57 Lm/w

Paramètres Electriques

*Classification énergétique : 

Tension entrée : 220-240V AC

Fréquence : 50~60Hz

Facteur de puissance : 0,58

Puissance à l'allumage : > 95%

Température et humidité de travail :

-15°C- +45°C/10%-70%

Allumage : Immédiat

Angle : 200°

Matériaux utilisés : Aluminium + PC

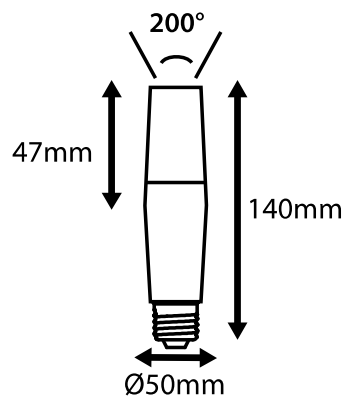
Durée de vie théorique de la LED : 30,000 Heures

ON/OFF > 100 000

Indice de protection IP : IP20

Poids Net : 0,060 Kg

Dimensions



*nouveau classement énergétique conforme à la réglementation en vigueur depuis le 01/09/2021

Les normes internationales fixent la tolérance du flux lumineux et de la charge associée à \pm 10 %. La température des couleurs est soumise à une tolérance pouvant aller jusqu'à \pm 150° Kelvin par rapport à la valeur nominale

Les produits présentés dans les documents, offres commerciales, catalogues ou fiches techniques sont soumis à modification sans préavis.