

Bulkhead à LED intégrée (hublot)



Information produit

La gamme Bulkhead Tungsram c'est un design simple et élégant, disponible en 3 tailles. Le luminaire peut être installé en mode plafonnier ou mural pour convenir à différents types d'application incluant les environnements humides, les halls d'entrée, les réceptions, les cages d'escalier, les couloirs, les zones de circulation, les aires de repos et les murs extérieurs des bâtiments.

Caractéristiques

- Puissance: De 17W à 27W
- Contrôle: DALI et On/Off
- Finition: Diffuseur opal, option avec visière disponible en accessoire
- Efficacité: Jusqu'à 120 lm/W
- Flux lumineux: Jusqu'à 3240lm
- T°C: 4000K
- Durée de vie: 60000 heures @L80/B10
- Garantie de 5 ans
- IP65
- IK10
- Capteurs micro-ondes programmables en option
- Driver sans scintillement
- Prévisé pour une installation facile
- Classe II
- Chips Samsung haute qualité

Avantages

- Jusqu'à 60% d'économies d'énergie (comparé aux luminaires équipés de lampes fluorescentes 2D)
- Module d'éclairage avec optique intégré
- Éclairage uniforme
- Installation des options facile, rapide et simple

Structure et matériaux

Corps / Diffuseur / Cadre: Polycarbonate résistant aux impacts

Couleur du corps: Blanc

Spécifications Optique et LED

- Min. IRC80
- Driver intégré sans scintillement
- Diffuseur opal

Zones d'application



Bureaux



Bâtiments publics



Couloirs et cages d'escalier

Récapitulatif des caractéristiques techniques

Code Produit	Description Produit	Contrôle	Dimensions (mm)	Puissance (W)	Lumen (lm)	Efficacité lumineuse (lm/W)	T°C (K)	CRI (Ra)	Angle d'ouverture (°)	IP	IK	Poids (kg)	Température ambiante (°C)	Durée de vie L80B10 (h) @ 25°C
STATIC BASIC														
93119919	LED Bulkhead G2 TU D25 17W 830 S NNN	static	Ø250 x 100	17	1870	110	3000	80+	120	65	10	0.5	-25 to +45	60k
93119318	LED Bulkhead G2 TU D25 17W 840 S NNN	static	Ø250 x 100	17	2040	120	4000	80+	120	65	10	0.5	-25 to +45	60k
93119319	LED Bulkhead G2 TU D30 17W 840 S NNN	static	Ø300 x 106	17	2040	120	4000	80+	120	65	10	0.7	-25 to +45	60k
93119920	LED Bulkhead G2 TU D30 25W 830 S NNN	static	Ø300 x 106	25	2750	110	3000	80+	120	65	10	0.7	-25 to +45	60k
93119320	LED Bulkhead G2 TU D30 25W 840 S NNN	static	Ø300 x 106	25	3000	120	4000	80+	120	65	10	0.7	-25 to +45	60k
93119321	LED Bulkhead G2 TU D33 20W 840 S NNN	static	Ø330 x 106	20	2400	120	4000	80+	120	65	10	0.7	-25 to +45	60k
93119322	LED Bulkhead G2 TU D33 27W 840 S NNN	static	Ø330 x 106	27	3240	120	4000	80+	120	65	10	0.7	-25 to +45	60k
93120344	LED Bulkhead G2 TU D25 17W 840 S NNN DS	static	Ø250 x 100	17	2040	120	4000	80+	120	65	10	0.5	-25 to +45	60k
93120345	LED Bulkhead G2 TU D30 17W 840 S NNN DS	static	Ø300 x 106	17	2040	120	4000	80+	120	65	10	0.7	-25 to +45	60k
93120346	LED Bulkhead G2 TU D30 25W 840 S NNN DS	static	Ø300 x 106	25	3000	120	4000	80+	120	65	10	0.7	-25 to +45	60k
93120347	LED Bulkhead G2 TU D33 20W 840 S NNN DS	static	Ø330 x 106	20	2400	120	4000	80+	120	65	10	0.7	-25 to +45	60k
93120348	LED Bulkhead G2 TU D33 27W 840 S NNN DS	static	Ø330 x 106	27	3240	120	4000	80+	120	65	10	0.7	-25 to +45	60k
DALI														
93119349	LED Bulkhead G2 TU D30 18W 840 D NNN	DALI	Ø300 x 106	18	1980	110	4000	80+	120	65	10	0.8	-25 to +45	60k
93119351	LED Bulkhead G2 TU D33 18W 840 D NNN	DALI	Ø330 x 106	18	1980	110	4000	80+	120	65	10	0.8	-25 to +45	60k
MOTION AND DAYLIGHT SENSOR														
93119918	LED Bulkhead G2 TU D25 17W 830 S NNM	static	Ø250 x 100	17	1870	110	3000	80+	120	65	10	0.6	-25 to +45	60k
93119333	LED Bulkhead G2 TU D25 17W 840 S NNM	static	Ø250 x 100	17	2040	120	4000	80+	120	65	10	0.6	-25 to +45	60k
93119334	LED Bulkhead G2 TU D30 17W 840 S NNM	static	Ø300 x 106	17	2040	120	4000	80+	120	65	10	0.8	-25 to +45	60k
93119922	LED Bulkhead G2 TU D30 25W 830 S NNM	static	Ø300 x 106	25	2750	110	3000	80+	120	65	10	0.8	-25 to +45	60k
93119335	LED Bulkhead G2 TU D30 25W 840 S NNM	static	Ø300 x 106	25	3000	120	4000	80+	120	65	10	0.8	-25 to +45	60k
93119336	LED Bulkhead G2 TU D33 17W 840 S NNM	static	Ø330 x 106	17	2040	120	4000	80+	120	65	10	0.8	-25 to +45	60k
93119337	LED Bulkhead G2 TU D33 27W 840 S NNM	static	Ø330 x 106	27	3240	120	4000	80+	120	65	10	0.8	-25 to +45	60k
EMERGENCY 3 HOURS														
93119921	LED Bulkhead G2 TU D30 20W 830 S EMN	static	Ø300 x 106	20	2040	102	3000	80+	120	65	10	0.9	0 to +25	60k
93119361	LED Bulkhead G2 TU D30 20W 840 S EMN	static	Ø300 x 106	20	2100	105	4000	80+	120	65	10	0.9	0 to +25	60k
93119362	LED Bulkhead G2 TU D33 20W 840 S EMN	static	Ø330 x 106	20	2040	102	4000	80+	120	65	10	0.9	0 to +25	60k
MOTION AND DAYLIGHT SENSOR + EMERGENCY														
93119369	LED Bulkhead G2 TU D33 20W 840 S EMM	static	Ø330 x 106	20	2040	102	4000	80+	120	65	10	0.9	0 to +25	60k
93119370	LED Bulkhead G2 TU D33 30W 840 S EMM	static	Ø330 x 106	30	3150	105	4000	80+	120	65	10	0.9	0 to +25	60k
ACCESSORIES														
93119685	LED Bulkhead G2 TU D30 Eyelid B													
93119722	LED Bulkhead G2 TU EM Battery													

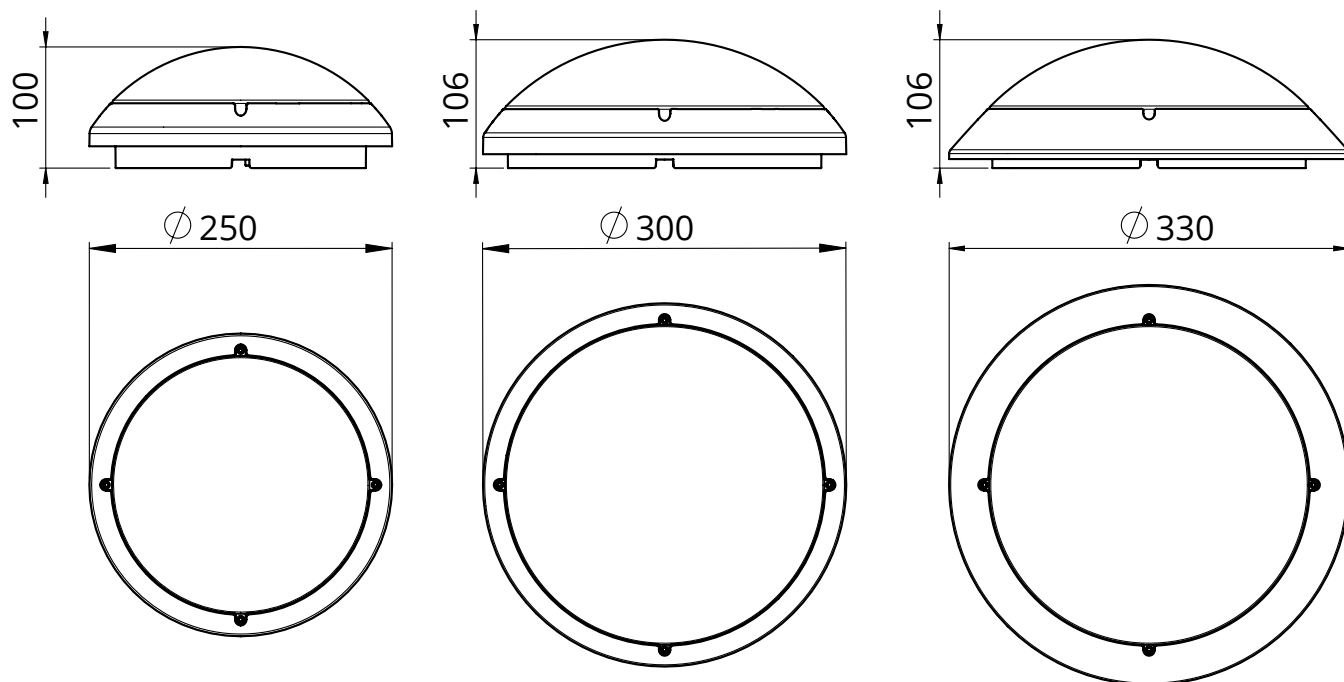
Les chevilles et vis nécessaires pour l'installation sont incluses dans la boîte.
La visière est un accessoire adapté aux luminaires de Ø300mm uniquement.



Spécifications

Tension nominale [V]	220-240
Fréquence d'entrée [Hz]	50/60
Facteur de puissance	>0.95
Facteur de déplacement	0.9

Dimensions (mm)



Gamme	Diamètre	Hauteur
D25	$\varnothing 250$ mm	100mm
D30	$\varnothing 300$ mm	106mm
D33	$\varnothing 330$ mm	106mm

Règlementation et normes

Marquages réglementaires: CE, UKCA

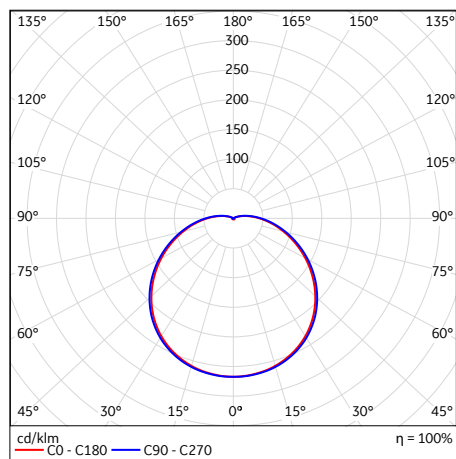
Règlements: 2014/35/EU, 2014/30/EU, 2011/65/EU, (framework 2009/125/EC) EU/1194/2012 modifié par EU 2015/1428, (framework 2010/30/EC) 874/2012 and 518/2014*, 2012/19/EU*

Normes harmonisées: EN60598, EN62493, EN61547, EN55015, EN61000, consulter la déclaration de conformité CE et au dossier technique pour plus de détails.

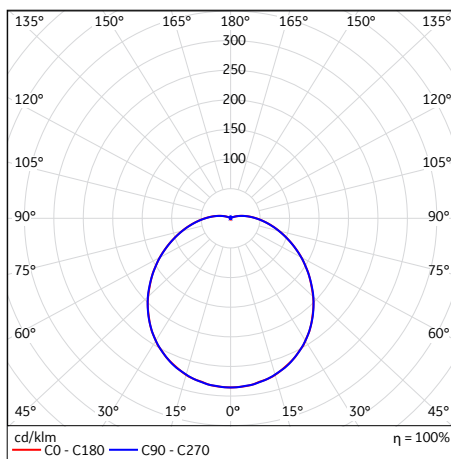
Groupe d'évaluation des risques photobiologiques 1 pour tous les codes et risque photobiologique 0 pour le code 9311933.

*pas sur DOC

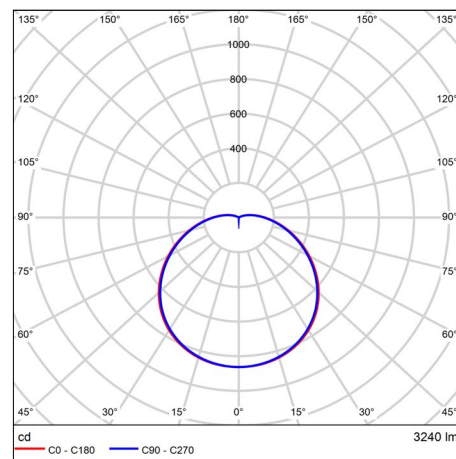
Photométries



Ø250 17W



Ø300 25W



Ø330 27W

Fichiers des photométries ldt disponibles pour les études d'éclairage.

Informations relatives à la commande

Code interne	Gen.	Marque	Diamètre	Puissance	IRC	T°C	Contrôle	Option éclairage d'urgence	Détecteur de mouvement	Expédition
LED Bulkhead	G2 - Generation 2	TU - Tungsrham	D33 - 330mm	17W	8 - 80	30 - 3000K	S - On/Off (Static)	EM - Urgence intégrée (Integrated Emergency) NN - Pas d'éclairage d'urgence (No Emergency)	M - Détecteur de mouvement (Motion Sensor) N - Sans détecteur de mouvement (No Sensor)	DS - Expédition directe
			D30 - 300mm	18W 20W 27W 30W		40 - 4000K				
			D25 - 250mm			65 - 6500K				

