



## AWZ 9 HPS/PRO

**Sèche-linge Usage Intensif**  
**Pompe à chaleur**  
**SILVER Line**



### PROGRAMMES & OPTIONS SPÉCIFIQUES

**/ OPTION FRESH CARE+**

Préserve la souplesse et la fraîcheur du linge jusqu'à 6 heures après la fin du cycle, grâce à un brassage doux et un contrôle intelligent de la température.

**/ ENTRETIEN FACILE**

Nettoyage du filtre du condenseur facile et rapide.

**/ TECHNOLOGIE 6ème SENS**

Séchage 3Dry



Filtre spécial condenseur

Code commercial	AWZ 9 HPS/PRO
Code 12NC	869991599600
Code EAN	8003437609770

### CARACTERISTIQUES PRINCIPALES

Capacité (kg)	9
Capacité 1:18 / 1:20 (kg)	7 / 6
Type de chargement	Frontal
Technologie	Pompe à chaleur
Couleur	Silver
Bandeau de commande	Noir - Affichage digital
Couleur LED	Blanc
Affichage LED	Symboles

### TAMBOUR

Volume du tambour (litres)	120
Éclairage tambour	Non

### CARACTERISTIQUES TECHNIQUES

Tension	220-240
Fréquence (Hz)	50
Ampérage (A)	10
Niveau de bruit (dB(A) re 1 pW)	64
PROGRAMME SYNTHÉTIQUE Prêt à ranger, 50% d'humidité, essorage 1000 t/min.	
Temps de séchage estimé (min)	95
Consommation énergétique (kW)	0.73
PROGRAMME COTON Prêt à ranger, 50% d'humidité, essorage 1400 t/min.	
Temps de séchage estimé (min)	211
Consommation énergétique (kW)	2.07

# SÈCHE-LINGE AWZ 9 HPS/PRO

## EQUIPEMENTS

Filtre à peluches	Entrée de cuve
Réservoir d'eau de condensation*	Oui / 5 L
Matériau tambour	Acier inoxydable
Porte réversible	Non
Charnière	Droite
Verrouillage porte	Non
Verrouillage bandeau de commande	Oui
Pieds réglables	Oui

## PROGRAMMES & OPTIONS

Nombre de programmes	18
	Coton eco
	Mixte
	Linge de lit
	Chemises
	Sport
	Duvet
	Jeans
	Repassage facile
	Rafraîchir
	Rapide 30'
	Couleurs
	Soie
	Laine
	Délicat
	Synthétiques
	Coton
	Sous-vestes
	Petite charge
Nombre d'options	8
	Niveau de séchage
	Repassage
	Sur cintres
	Prêt à ranger
	Extra sec
	Temps de séchage
	Départ différé
	Fraîcheur FreshCare+
Options supplémentaires	Rapide
	Verrouillage
	Fin de cycle

\* Possibilité de raccordement à une évacuation d'eau externe

## DIMENSIONS & POIDS

Dimensions nettes (HxLxP en cm)	84,9 x 59,5 x 65,6
Dimensions emballage (HxLxP en cm)	87,2 x 65,5 x 69,3
Poids net (kg)	44
Poids brut (kg)	46,5

## ACCESSOIRES

Kit de superposition	En option
Monnayeur	Non



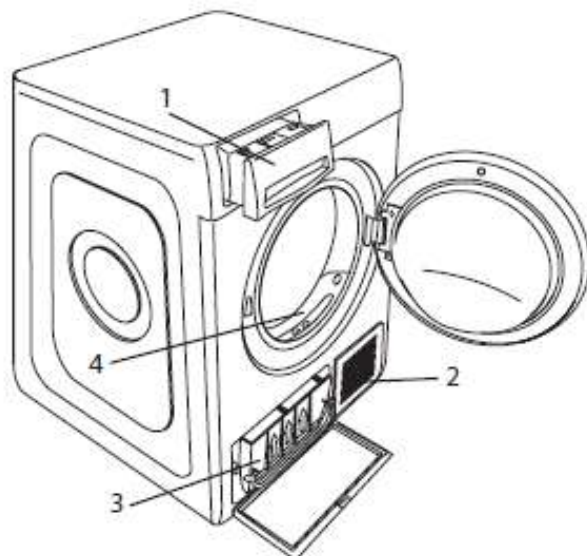
Installation possible en colonne avec :  
**AWG 812 S/PRO - 859991545430**  
**AWG 912 S/PRO - 859991545640**  
**AWG 1112 S/PRO - 859991538480**



### Kit de superposition CDS 102

Code 12NC : C00565134

(UNIQUEMENT DISPONIBLE EN BLANC)



## DESCRIPTION DU PRODUIT

1. Réservoir d'eau
2. Grille d'entrée d'air
3. Filtre inférieur
4. Filtre de porte

World of  
Advanced  
Products