

Statut commercial: Arrêt de commercialisation



Principales

| | |
|-----------------------------------|--|
| Gamme de produit | Détecteurs photoélectriques Telemecanique XU |
| Nom de gamme | Application secteur tertiaire |
| Type de capteur électronique | Détecteur photo-électrique polarisé |
| Application spécifique du produit | Détection d'accès |
| Nom du capteur | XUK |
| Forme du capteur | Compact 50 x 50 |
| Informations complémentaires | Notice français / anglais |
| Matière | Plastique |
| Système de détection | Réflex |
| Emission | Infrarouge réflex |
| [Sn] portée nominale | 7 m avec réflecteur 50x50mm |
| Mode de raccordement | À 5 fils |
| Longueur de câble | 2 m |

Complémentaires

| | |
|--------------------------------------|---|
| Composition du kit | Détecteur photoélectrique de système réflexe Support de fixation Instructions de montage Réflecteur 50 x 50 mm |
| Matière du coffret | PBT |
| Matière de la lentille | PMMA |
| Type de signal de sortie | Numérique |
| Type de sortie | Relais |
| Type de sortie logique | 1 "F" / "O" |
| Réglage de la fonction de sortie | Lumière |
| Raccordement électrique | Sur plage |
| Isolement | PVC |
| Etat LED | État sortie : 1 LED |
| Type de circuit d'alimentation | CA/CC |
| [Us] tension d'alimentation | 24...240 V CA/CC avec protection contre l'inversion de polarité |
| Limites de la tension d'alimentation | 20...264 V CA/CC |
| Tension de sortie | 250 V CA |
| Pouvoir de commutation en mA | 3 A |
| Fréquence de commutation | < 20 Hz |
| Puissance consommée maximale en W | 2 W |
| Retard à la disponibilité maxi | 60 ms |
| Retard réponse maximal | 25 ms |
| Retard récupération maxi | 25 ms |
| Poids du produit | 0,3 kg |

Les informations fournies dans cette documentation contiennent des descriptions générales et/ou des caractéristiques techniques sur les performances des produits concernés. Cette documentation ne doit pas remplacer ni être utilisée pour la détermination de la conformité ou de la fiabilité de ces produits pour des applications propres à l'utilisateur. Il incombe à l'utilisateur ou à l'intégrateur de réaliser une analyse des risques, une évaluation et des tests appropriés et complets des produits concernant les applications spécifiques prévues et l'utilisation qui en découle. Ni la société Schneider Electric Industries SAS, ni aucune de ses filiales ou sociétés associées dans lesquelles elle détient une participation, ne peut être tenue pour responsable de la mauvaise utilisation de l'information contenue dans le présent document.

Environnement

| | |
|--|---|
| Certifications du produit | UL CSA CE |
| Température de l'air ambiant en fonctionnement | -25...55 °C |
| Température ambiante de stockage | -40...70 °C |
| Tenue aux vibrations | 7 gn, amplitude = +/-1,5 mm (f = 10...55 Hz) se conformer à CEI 60068-2-6 |
| Tenue aux chocs mécaniques | 30 gn (durée = 11 ms) se conformer à CEI 60068-2-27 |
| Degré de protection IP | IP65 se conformer à CEI 60529 (double isolation) |

Emballage

| | |
|--------------------------------|-----------|
| Type d'emballage 1 | PCE |
| Nb produits dans l'emballage 1 | 1 |
| Hauteur de l'emballage 1 | 6,000 cm |
| Largeur de l'emballage 1 | 17,500 cm |
| Longueur de l'emballage 1 | 20,000 cm |
| Poids de l'emballage 1 | 361,000 g |
| Type d'emballage 2 | P06 |
| Nb produits dans l'emballage 2 | 81 |
| Hauteur de l'emballage 2 | 73,500 cm |
| Largeur de l'emballage 2 | 80,000 cm |
| Longueur de l'emballage 2 | 60,000 cm |
| Poids de l'emballage 2 | 42,484 kg |

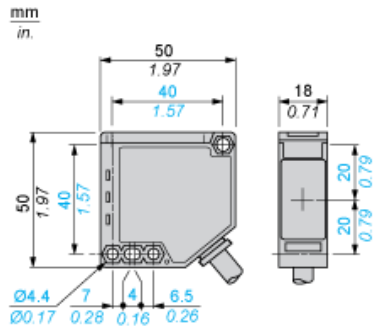
Durabilité de l'offre

| | |
|-------------------------------------|--|
| Statut environnemental de l'offre | Produit Green Premium |
| Régulation REACH | Déclaration REACH |
| Directive RoHS UE | Conforme Déclaration RoHS UE |
| Sans mercure | Oui |
| Information sur les exemptions RoHS | Oui |
| Profil environnemental | Profil environnemental du Produit |
| Profil de circularité | Informations de fin de vie |
| DEEE | Sur le marché de l'Union Européenne, le produit doit être mis au rebut selon un protocole spécifique de collecte des déchets et ne jamais être jeté dans une poubelle d'ordures ménagères. |

Garantie contractuelle

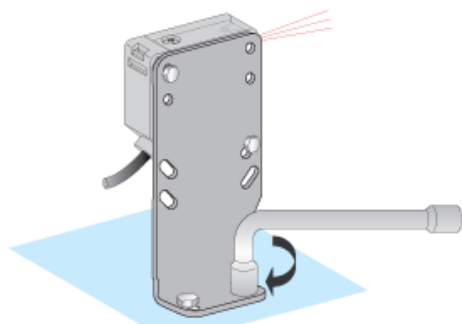
| | |
|----------|---------|
| Garantie | 18 mois |
|----------|---------|

Dimensions

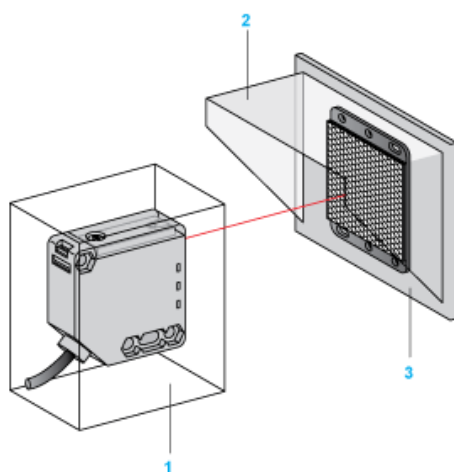


Précautions de montage

Fixation rigide pour détection sans problème



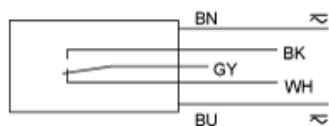
Montage en extérieur sous protection



- (1) Coffre protecteur
- (2) Pare-soleil
- (3) Isolant thermique évitant la formation de givre ou de condensation sur les composants optiques

Schémas de câblage

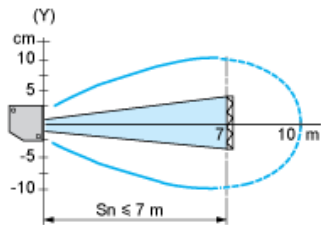
5 fils CA ou CC



BN : Marron
WH : Blanc
BU : Bleu
BK : Noir
GY : Gris

Courbes de détection

Système réflexe CA ou CC

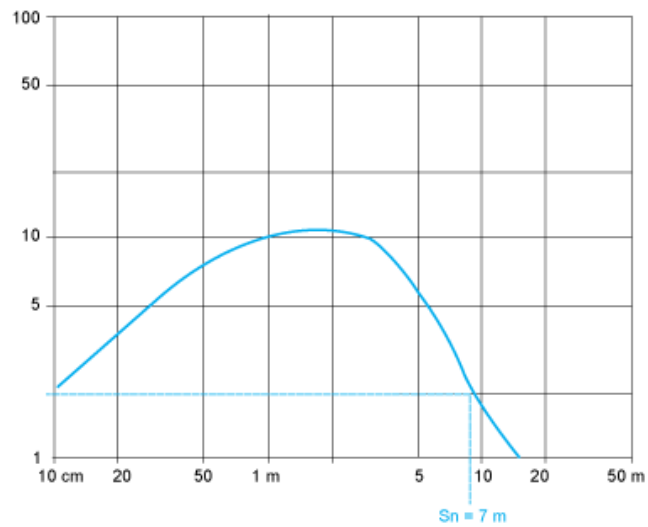


(y) Ø du faisceau (cm)

Courbes de détection

Système réflexe CA ou CC

Avec réflecteur XUZC50



(y) Gain