

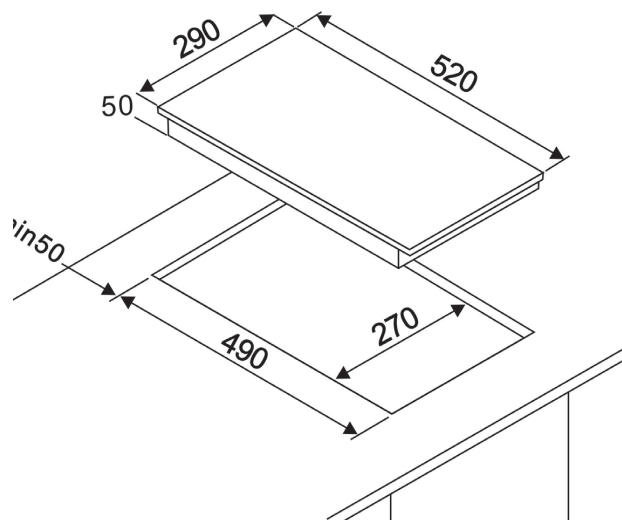
AV2527C-1

DOMINO VITROCÉRAMIQUE

30 cm - 2 zones

■ NOIR

EAN : 3260449046978



Laisser un espace libre de 5 cm sous l'appareil

CARACTÉRISTIQUES GÉNÉRALES

| | |
|------------------|-----------------------|
| Type | Domino vitrocéramique |
| Nombre de foyers | 2 HiLight |
| Foyer AV | 1,2kW - Ø 15,5 cm |
| Foyer AR | 1,8kW - Ø 19 cm |
| Alimentation | 220 - 240 V~ |
| Puissance totale | 3 000 W |

ÉQUIPEMENTS - TABLE

| |
|---|
| 9 niveaux de puissance |
| 2 minuteries : 99 min |
| Commande sensibles par slider |
| Voyant de chaleur résiduelle |
| Sécurité enfant |
| Arrêt automatique : 30 min |
| Fourni avec câble d'alimentation de 1,4 m + prise secteur |

DIMENSIONS - POIDS

| | |
|---------------------|---------------------|
| Emballé (H x L x P) | 11,5 x 37,5 x 58 cm |
| Déballé (H x L x P) | 6 x 29 x 52 cm |
| Encastrement (LxP) | 27 x 49 cm |
| Brut | 5,2 kg |
| Net | 4,3 kg |



COMMANDES SENSITIVES



INDICATEUR DE CHALEUR



SÉCURITÉ ENFANT



MINUTERIE