

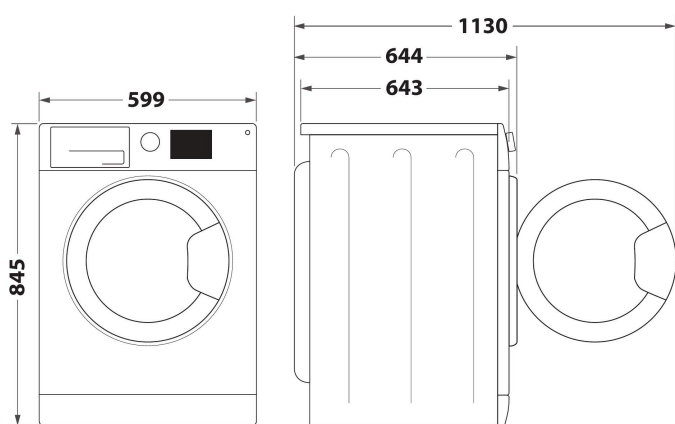
AWH 912S/PRO

12NC: 859991660640

Code EAN: 8003437641503

Whirlpool

SENSING THE DIFFERENCE



- Vitesse d'essorage maximale: 1200 rpm
- Technologie 6TH SENSE : performances optimales et économies
- Protection d'eau : Full Aquastop:Plateau + 1 Eltek
- ZEN Technologie
- Option FreshCare+
- Rapide
- Rafraîchissement à la vapeur
- Programme tous textiles
- Gros articles
- Jeans
- Lingerie
- Programme antibactérien
- Bébé
- Option rapide
- Délicat
- Indicateurs d'avancement du programme

Lave-linge hublot posable Whirlpool - AWH 912S/PRO

Ce lave-linge posable Whirlpool présente les caractéristiques suivantes : couleur argent. Une vitesse d'essorage rapide et économique de 1200 tours/min. Technologie exclusive 6ème SENS adaptant les réglages de manière dynamique en fonction de chaque chargement, prenant ainsi un soin tout particulier de votre linge. La technologie ZEN assure des résultats de lavage parfaits dans le plus grand silence.



Technologie 6ème Sens

Grâce à des capteurs intelligents, la technologie 6ème Sens adapte la durée du cycle et quantité d'eau en fonction de la charge et du type de fibre. Economisez jusqu'à 50% d'économie, d'eau, d'électricité et de temps.* * Testé sur les cycles Pleine Charge 45 mins, Coton, Mixte et Eco 40-60, avec et sans la technologie 6ème sens.



Isolation phonique

Appréciez le silence. Ce lave-linge Whirlpool est équipé d'un système d'isolation sonore avancé afin de vous donner des résultats parfaits tout en préservant votre tranquillité.



Steam Hygiène

Grâce à la vapeur diffusée dans le tambour à la fin du cycle, le linge est purifié de la manière la plus naturelle et la plus délicate sans additifs chimiques. Ce traitement élimine jusqu'à 99,9% des bactéries les plus courantes.



ZEN Technology™

Silence maximum grâce à Zen motor. Totalement intégré à la cuve, le moteur à transmission directe Zen supprime les vibrations et permet ainsi de réduire significativement le niveau de bruit aussi bien pendant le lavage qu'à l'essorage. De plus, ultra robuste, ce moteur assure de meilleures performances et allonge la durée de vie de votre lave-linge.



1200 rpm

Une vitesse exceptionnelle. Cette machine à laver Whirlpool a une vitesse d'essorage de 1200 tours par minute.



Efficacité énergétique B

Une efficacité énergétique exceptionnelle. Cette machine à laver Whirlpool se caractérise par une performance énergétique exceptionnelle avec une classe énergétique B.



Capacité 9 kg

Tout l'espace dont vous avez besoin. Avec son tambour d'une capacité de 9 kg, cette machine à laver Whirlpool vous offre tout l'espace dont vous avez besoin pour votre linge.

AWH 912S/PRO

12NC: 859991660640

Code EAN: 8003437641503

Whirlpool

SENSING THE DIFFERENCE

CARACTERISTIQUES PRINCIPALES

| | |
|-------------------------------|--------------------|
| Groupe de produit | Lave-linge |
| Type de construction | Pose libre |
| Type de montage | Pose libre |
| Top amovible | Non |
| Type de chargement | Chargement frontal |
| Couleur principale du produit | Silver |
| Puissance de raccordement | 1700 |
| Intensité | 10 |
| Tension | 220-240 |
| Fréquence | 50 |
| Longueur du cordon électrique | 120 |
| Type de prise | Schuko |
| Hauteur du produit | 845 |
| Largeur du produit | 599 |
| Profondeur du produit | 643 |
| Poids net | 80 |

CARACTERISTIQUES TECHNIQUES

| | |
|---|------------------------------------|
| Programmes automatiques | Oui |
| Variateur de vitesse d'essorage | Réglable |
| Arrêt cuve pleine | Non |
| Pesée automatique | - |
| Détection du type de textile | - |
| Détection du degré de salissures | - |
| Détection de mousse | Oui |
| Système anti-balourd | Oui |
| Type de système de protection de l'eau | Full Aquastop:Plateau + 1 Eltek |
| Option lavage à froid | Oui |
| Indicateur de déroulement | LCD |
| Afficheur digital de temps restant | Oui |
| Options de départ différé | Continu |
| Délai maximum de départ différé | 0 |
| Matériau de la cuve | Plastique |
| Volume du tambour | 64 |
| Alimentation eau chaude et eau froide ? | Non |
| Poids brut | 81.5 |
| Hauteur du produit emballé | 878 |
| Largeur du produit emballé | 677 |
| Profondeur du produit emballé | 699 |

ENERGIA · ЕНЕРГИЯ · ΕΝΕΡΓΕΙΑ
ENERGIJA · ENERGY · ENERGIE
ENERGI

WHIRLPOOL
AWH 912S/PRO

A+++

0 kWh/annum

0 L/annum

0 kg

ABCDEF

0 dB

0 dB

2010/1061

PERFORMANCES

| | |
|---|------|
| Classe énergétique - NOUVEAU (2010/30/UE) | - |
| Consommation énergétique annuelle - NOUVEAU (2010/30/CE) | 0 |
| Classe d'efficacité de lavage | A |
| Vitesse d'essorage maximale - NOUVEAU (2010/30/CE) | 1200 |
| Capacité coton - NOUVEAU (2010/30/CE) | 0 |
| Consommation d'eau annuelle - NOUVEAU (2010/30/CE) | 0 |
| Consommation d'énergie 60°C charge pleine | 0 |
| Consommation énergétique en mode "laissé sur marche" - NOUVEAU (2010/30/UE) | 0 |
| Consommation énergétique en mode "arrêt" - NOUVEAU (2010/30/UE) | 0 |
| % d'humidité résiduelle sur une charge sèche après un essorage maximum - NOUVEAU (2010/30/CE) | 0 |
| Durée de cycle moyen coton 60°C (pleine charge) - NOUVEAU (2010/30/CE) | 0 |
| Niveau sonore au lavage | 0 |