

Brandt

FR MANUEL D'INSTRUCTION
EN INSTRUCTION MANUAL

Four compact 26L Compact oven 26L

FC265MB
FC265MW



Brandt

Chère Cliente, Cher Client,

Vous venez d'acquérir un four compact BRANDT et nous vous en remercions.

Nous avons mis dans cet appareil toute notre passion, notre savoir-faire pour qu'il réponde au mieux à vos besoins. Innovant, performant, nous l'avons conçu pour qu'il soit aussi toujours facile à utiliser.

Vous trouverez également dans la gamme des produits BRANDT, un vaste choix de petit électroménager que vous pourrez coordonner à votre four compact BRANDT.

Bien entendu, dans un souci permanent de satisfaire le mieux possible vos exigences vis-à-vis de nos produits, notre service consommateurs est à votre disposition et à votre écoute pour répondre à toutes vos questions ou suggestions.

Et connectez-vous aussi sur notre site www.brandt.com où vous trouverez tous nos produits, ainsi que des informations utiles et complémentaires.

BRANDT

Dans le souci d'une amélioration constante de nos produits, nous nous réservons le droit d'apporter à leurs caractéristiques techniques, fonctionnelles ou esthétiques toutes modifications liées à leur évolution.



Important : Avant de mettre votre appareil en marche, veuillez lire attentivement ce guide d'installation et d'utilisation afin de vous familiariser plus rapidement avec son fonctionnement.

www.brandt.com

SOMMAIRE

1)	A L'ATTENTION DE L'UTILISATEUR	4
a)	Consignes de sécurité.....	4
b)	Données techniques	7
c)	Protection de l'environnement.....	7
2)	INSTALLATION DE VOTRE APPAREIL.....	8
a)	Installer votre appareil en toute sécurité.....	8
b)	Branchements électriques	9
c)	Description de votre appareil.....	9
3)	UTILISATION DE VOTRE FOUR	10
a)	Avant d'utiliser votre appareil pour la première fois	10
b)	Réglage de la température.....	10
c)	Réglage de la durée de cuisson.....	10
d)	Sélection du mode de cuisson	11
e)	Conseils d'utilisation	13
4)	ENTRETIEN DE VOTRE APPAREIL.....	13
a)	Consignes de nettoyage.....	13
b)	Consignes de stockage	13
5)	GARANTIE ET RELATIONS CONSOMMATEURS.....	14
a)	Garantie	14
b)	Relations consommateurs	14

1) A L'ATTENTION DE L'UTILISATEUR



Conservez ce mode d'emploi avec votre appareil. En cas de vente ou de cession de cet appareil à une autre personne, assurez vous de transmettre ce mode d'emploi au nouveau propriétaire. Merci de prendre connaissance de ces conseils avant d'installer et d'utiliser votre appareil. Ils ont été rédigés pour votre sécurité et celle d'autrui.

a) *Consignes de sécurité*

Installation

- Cet appareil est exclusivement destiné à un usage domestique pour la cuisson, le réchauffage d'aliments. Il ne peut être utilisé qu'en milieu couvert, fermé et chauffé tel qu'une cuisine ou toute autre pièce répondant aux mêmes spécifications.
- Avant d'utiliser cet appareil, placez-le sur une surface plane, sèche et résistante aux échauffements telle qu'un plan de travail de cuisine. Laissez un espace d'au moins 10 centimètres de chaque côté de l'appareil pour permettre une bonne circulation de l'air.
- Gardez l'appareil et son cordon d'alimentation hors de portée d'enfants de moins de 8 ans.
- Cet appareil n'est pas destiné à être mis en fonctionnement au moyen d'une minuterie extérieure ou par un système de commande à distance séparé.
- Ne tirez jamais sur le cordon mais débranchez l'appareil en tenant la prise.
- Si cet appareil est recouvert ou en contact avec un matériau inflammable y compris rideaux, tentures et éléments similaires, il existe un risque d'incendie lors de son fonctionnement.
- Les enfants ne doivent pas jouer avec l'appareil.

Utilisation

- Cet appareil peut être utilisé par des enfants âgés de 8 ans et plus ainsi que par des personnes à capacités physiques, sensorielles ou mentales réduites, seulement après leur avoir donné les informations nécessaires concernant l'utilisation de l'appareil, afin qu'ils aient conscience des dangers.
- Les parties accessibles de cet appareil peuvent devenir chaudes pendant son fonctionnement.
- Les jeunes enfants doivent être tenus à l'écart à moins qu'ils ne soient continuellement surveillés.
- Ne touchez pas les surfaces chaudes de cet appareil pendant son fonctionnement.
- Ne placez aucun élément sur l'appareil lorsqu'il est en fonctionnement.
- Ne recouvrez pas une partie du four avec du papier aluminium. Cela peut entraîner des dysfonctionnements et un risque d'incendie.
- Ne laissez pas le cordon d'alimentation entrer en contact avec des surfaces chaudes.
- Ne mettez aucun des matériaux suivants dans le four : carton, plastique, papier ou matériaux similaires sensibles aux échauffements.
- Veillez à ne pas insérer des ustensiles ou des aliments trop volumineux. Les ustensiles et aliments ne doivent pas être en contact avec les éléments chauffants.
- Cet appareil n'est pas destiné à un autre usage que celui de cuire ou réchauffer des aliments. Le séchage d'aliments, de serviettes, le réchauffage de serviettes humides ou toute autre utilisation similaire peut entraîner un risque d'incendie ou des blessures.
- Manipuler les accessoires avec un plat dessus est dangereux. Afin d'éviter que les accessoires (grilles ou plateaux) ne basculent vers l'avant et pour ne pas vous blesser, enlevez systématiquement le plat du four et utilisez toujours la pince lorsque vous insérez ou retirez les accessoires.
- L'utilisation d'accessoires non recommandée par le fabricant de l'appareil peut entraîner des dangers ou des blessures.

Entretien

- Le nettoyage et l'entretien de l'appareil ne doivent pas être faits par des enfants à moins qu'ils aient plus de 8 ans et qu'ils soient surveillés.
- Débranchez l'appareil lorsque vous ne l'utilisez pas ou avant de le nettoyer. Attendez le refroidissement de l'appareil avant de mettre des objets dans le four ou de les enlever, ou bien avant de le nettoyer.
- Pour vous protéger des risques de choc électrique, n'immergez aucune partie du four dans de l'eau ou dans un autre liquide.
- Ne nettoyez pas l'appareil avec une éponge abrasive ou grattoir métallique.
- Le câble d'alimentation ne peut pas être remplacé. Si le câble est endommagé, il convient de mettre l'appareil au rebut. Cependant, ce produit est garanti par votre distributeur. Pour plus de détails, veuillez vous reporter aux conditions de garantie fournies par votre distributeur.
- Cet appareil est équipé d'une porte en verre trempé qui ne se fend pas mais se brise en minuscule morceaux non coupants. Evitez de rayer le verre ou de déformer le cadre de porte. Si la porte présente des rayures ou des chocs, contactez le service client avant d'utiliser le four.
- Pour le nettoyage des surfaces en contact avec des aliments, référez vous à la section 'consignes de nettoyage'.

Utilisation non conforme

- Le fabricant se dégage de toute responsabilité en cas d'utilisations non conformes.
- Cet appareil est exclusivement destiné à un usage domestique dans des habitations privées. L'utilisation de ce produit dans des locaux communs ou professionnels tels que local de pause de bureau ou atelier, local de camping, hôtel, etc. ne répond pas à une utilisation conforme telle que définie par le constructeur.



Les surfaces de l'appareil sont chaudes pendant l'utilisation. Portez toujours des protections isolantes lorsque vous touchez un four, des plats ou des aliments chauds ou lorsque vous insérez ou retirez des grilles ou des plats du four.

b) Données techniques

Modèle	FC265MB / FC265MW
Alimentation	220-240 V~50 Hz
Consommation d'énergie	1500W
Dimensions (HxLxP)	318 x 478 x 413 mm
Poids net	8,16 kg

c) Protection de l'environnement

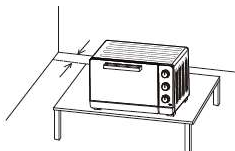


Arrivé en fin de vie, ce produit ne doit pas être jeté avec les ordures ménagères. Il doit être apporté dans une déchetterie ou à votre revendeur. Cela permet d'éviter les conséquences néfastes pour l'environnement et la santé découlant d'une élimination inappropriée et de recycler les matériaux en vue de réaliser des économies d'énergie et de ressources significatives.

Un logo vous rappelant que vous ne devez pas le jeter avec les ordures ménagères apparaît sur le produit. Pour de plus amples informations, contactez votre mairie ou le magasin où vous avez acheté ce produit.

2) INSTALLATION DE VOTRE APPAREIL

a) Installer votre appareil en toute sécurité



Si le four est positionné trop près d'un mur, ce dernier peut être brûlé ou tâché. Veillez à ce que les rideaux, etc. ne soient pas en contact avec le four.



Ne placez aucun objet entre la base du four et la surface sur laquelle il est posé. Tout objet situé sous le four pourrait être brûlé. Ne placez aucun objet sur le four lorsqu'il est en service car la chaleur pourrait le déformer, le fissurer ou l'endommager, le cas échéant.



Ne chauffez pas d'aliments en bouteille ou en boîte car le récipient pourrait se casser et vous brûler.



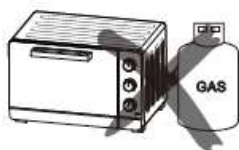
Utilisez toujours la pince lorsque vous insérez ou retirez le plateau. Vous risquez de vous brûler gravement si vous le touchez.



Ne versez jamais d'eau dans le four lorsqu'il est chaud.



Lorsque vous débranchez l'appareil, saisissez toujours la fiche. Ne tirez jamais sur le cordon, cela pourrait casser les fils qui sont à l'intérieur.



Lors de l'utilisation, ne placez jamais l'appareil à proximité d'un brûleur à gaz, d'une source de forte chaleur ou d'un ventilateur électrique, etc. Cela pourrait nuire au contrôle de la température.



N'aspergez pas le cordon d'alimentation et ne manipulez pas l'appareil avec les mains mouillées. Débranchez toujours le cordon après utilisation ou lorsque l'appareil est laissé sans surveillance. S'il reste branché, un dysfonctionnement peut provoquer un incendie.

Lorsque vous cuisinez des plats à l'huile tels qu'un poulet rôti, il est recommandé d'utiliser 2 feuilles d'aluminium afin de réduire les projections. Placez une feuille sur le plateau et l'autre sur le poulet. Ainsi l'huile coulera entre les deux feuilles.



Avertissement :

Vérifiez que votre appareil n'a pas été endommagé lors du transport (porte ou joints déformés etc.). Si vous constatez un dommage quelconque, contactez votre revendeur avant de continuer à utiliser l'appareil.

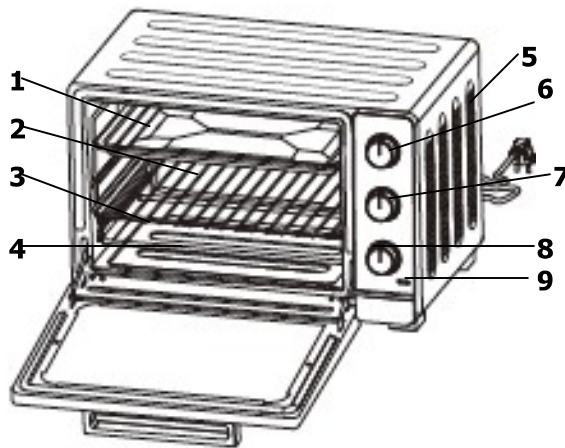
b) **Branchements électriques**



Le four doit être branché sur une prise électrique adaptée. Insérez entièrement la fiche dans la prise. Dans le cas contraire, elle pourrait chauffer de manière excessive. N'utilisez pas de prise d'éclairage. Ne branchez jamais plusieurs fiches dans une même prise.

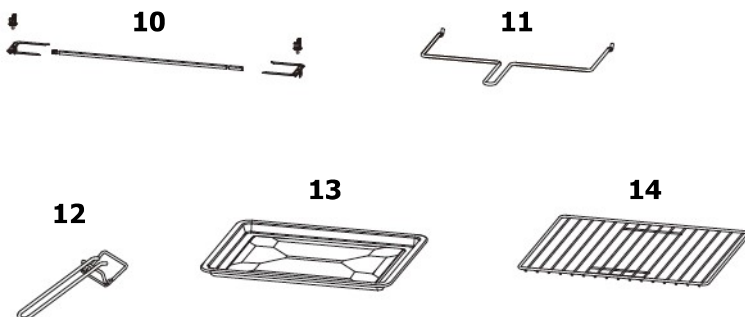
c) **Description de votre appareil**

Le four :



1. Lèche-frite
2. Grille
3. Gradins
4. Eléments chauffants
5. Ouïes de ventilation
6. Réglage de température
7. Sélecteur de modes de cuisson
8. Minuteur (120 minutes)
9. Voyant lumineux de fonctionnement

Les accessoires :





10. Broche avec fourches amovibles
11. Poignée de tournebroche
12. Pince
13. Lèche-frite
14. Grille

3) UTILISATION DE VOTRE FOUR

a) Avant d'utiliser votre appareil pour la première fois

- Déballez l'appareil et vérifiez que les pièces et accessoires soient présents et non endommagés.
- Vérifiez que tous les éléments d'emballage (plastique, carton, polystyrène) aient été retirés à l'intérieur de l'appareil.
- Nettoyez toutes les pièces conformément à la section « Entretien de votre appareil ».
- Séchez minutieusement toutes les pièces et assemblez-les, l'appareil peut maintenant être utilisé.

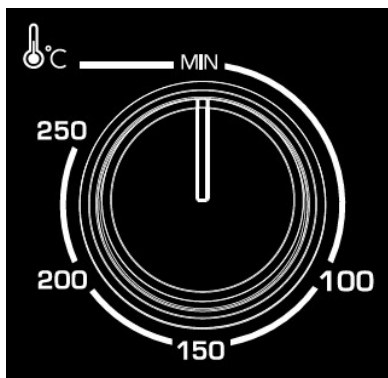
Chauffez le four à vide :

- Insérez la lèchefrite et la grille de cuisson 
- Réglez le sélecteur de mode de cuisson sur  et le thermostat sur « **250°C** » puis chauffez le four à vide pendant environ 10 minutes.
- Après avoir laissé refroidir, débranchez la prise électrique et nettoyez à nouveau toutes les pièces détachées.

Remarque :

Il se peut qu'il y ait une odeur de fumée et de brûlé, toutefois cela reste normal.

b) Réglage de la température



Régalez la « commande de la température » en la tournant dans le sens des aiguilles d'une montre pour sélectionner la température appropriée en fonction du plat que vous allez cuisiner (Températures entre 70°C et 250°C).

c) Réglage de la durée de cuisson



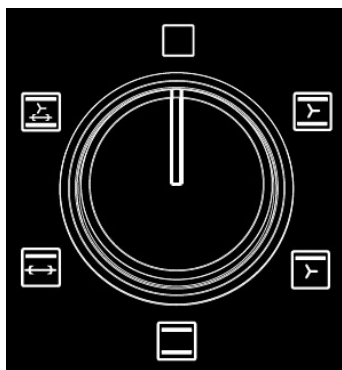
Régalez le minuteur sur la durée de cuisson (en minutes) appropriée pour le plat que vous allez cuisiner en le tournant dans le sens des aiguilles d'une montre.

Le voyant lumineux vous permet de vérifier le bon fonctionnement des éléments chauffants. Le four s'éteindra automatiquement à la fin de la durée de cuisson sélectionnée et une alarme sonnera.

Vous pouvez éteindre le four manuellement pendant la cuisson en tournant le minuteur dans le sens inverse des aiguilles d'une montre jusqu'à la position « 0 ».

Remarque : Si l'intérieur du four est sale, il se peut que la cuisson soit légèrement plus longue que d'habitude.

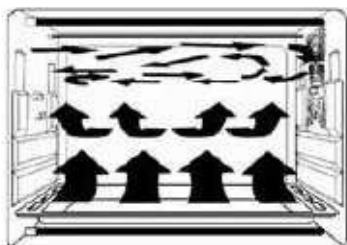
d) Sélection du mode de cuisson



Séquences	Mode de cuisson
	Multifonction : Voûte + Sole + Ventilation
	Gril ventilé : Voûte + Ventilation
	Convection naturelle : Voûte + Sole
	Gril : Voûte + Tournebroche
	Multifonction + tournebroche : Voûte + Sole + Tournebroche + Ventilation

Fonctions spécifiques :

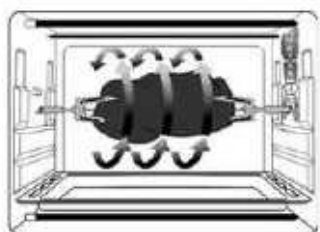
1. Multifonction (Voûte + Sole + Ventilation)



Grâce au ventilateur situé sur le côté de la cavité, l'air chaud circule dans la totalité du four, la chaleur est donc mieux répartie et la cuisson est plus uniforme.

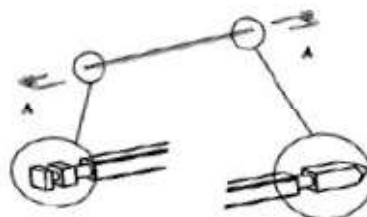
2. Fonction tournebroche

Cette fonction permet de réaliser des pièces rôties à la broche.



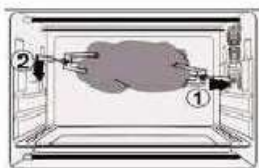
1. Installer les fourches du tournebroche
Pour fonctionner, le tournebroche doit être positionné du bon côté : avec le petit crochet sur la gauche du four

Gauche



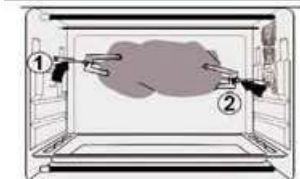
Droite

2. Installer le tournebroche



Insérez les fourches du tournebroche dans l'orifice du tournebroche, puis installez la lèche-frite sous le tournebroche

3. Retirer le tournebroche



Retirer les fourches du tournebroche à l'aide de la poignée du tournebroche, puis retirez la lèche-frite

Poignée du tournebroche



Pour éviter de vous brûler, utilisez toujours la poignée du tournebroche pour retirer le tournebroche du four






Temps de cuisson conseillé :

SEQUENCE	PLATS	TEMPERATURE	GRADIN	DUREE (en min)
	POISSON	180°C / 200°C	2	15-20
	ROTI DE BŒUF	230°C*	2	30 pour 1000g
	POULET	220°C	Tournebroche	55 pour 1500g
	QUICHE	200°C	2	40/45
	GRATIN DAUPHINOIS	180°/200°C	2	40-45
	LASAGNES	180°C / 200°C	2	40-45
	PIZZA	220°C*	2	15-20 selon épaisseur
	TARTES	200°C	2	30-35
	TOASTS GRILLES	180°C	4	5-8 sur grille
	GATEAU	170°C	2	45-55 selon épaisseur
	CUPCAKES	160°C	2	25

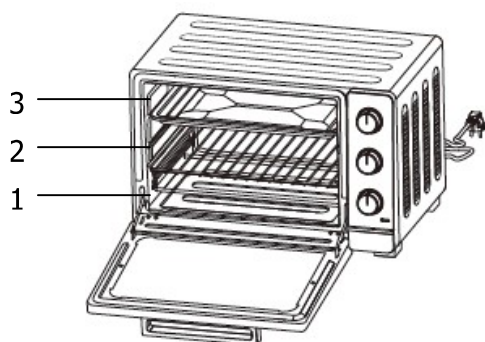
* faire préchauffer le four 5 mn

e) **Conseils d'utilisation**

1. Lèche-frite et grille

Accessoires	Aliments (à titre informatif uniquement)	Comment utiliser la pince ?
Lèche-frite  	Ailes de poulet grillées, steak haché, gratin, gâteau et presque tous les autres aliments préparés au four	
Grille 	Pommes de terre au four, aliments secs	

2. Gradins



Vous pouvez régler la hauteur du plateau sur 3 niveaux différents en fonction des plats que vous souhaitez cuisiner. Par exemple, lorsque vous préparez un gratin et que vous voulez que la partie supérieure soit plus cuite, utilisez le troisième gradin. Pour rôtir un poulet, utilisez le premier ou le deuxième gradin.

4) **ENTRETIEN DE VOTRE APPAREIL**

a) **Consignes de nettoyage**

Débranchez toujours l'appareil et laissez-le refroidir totalement avant de le nettoyer ou de le déplacer. Nettoyer le plat, la grille, la poignée du plat et la lèche-frite après chaque utilisation. Nettoyer l'intérieur du four électrique et l'ensemble des parties amovibles avec un nettoyant doux non abrasif et un tampon à récurer en plastique après chaque utilisation. Rincez et séchez avec soin. Ne frottez pas trop fort sur les surfaces internes du four qui pourraient se rayer. Nettoyer la porte vitrée extérieure du four électrique avec un nettoyant pour surfaces vitrées ou un détergent doux et un chiffon humide ou un tampon à récurer en plastique. N'utilisez pas de nettoyant ou de tampon abrasif qui pourraient rayer la vitre de l'appareil. Rincez et séchez avec soin à l'aide d'un chiffon propre. Laissez sécher le four avant de refermer la porte vitrée.

b) **Consignes de stockage**

Débranchez le four, laissez-le refroidir et nettoyez-le avant de le ranger. Rangez le four électrique dans sa boîte et conservez-le dans un endroit frais et sec. Ne rangez jamais l'appareil lorsqu'il est chaud ou encore branché. Ne serrez jamais le cordon d'alimentation autour de l'appareil. N'exercez aucune tension sur le cordon d'alimentation à l'endroit où celui-ci entre dans l'appareil. Il pourrait s'endommager et se rompre.

5) GARANTIE ET RELATIONS CONSOMMATEURS

a) *Garantie*

Ce produit est garanti par votre distributeur. Pour plus de détails, veuillez vous reporter aux conditions de garantie fournies par celui-ci

- Interventions

Les éventuelles interventions sur votre appareil doivent être effectuées par un professionnel qualifié dépositaire de la marque. Lors de votre appel, mentionnez la référence de votre appareil ainsi que le numéro de série en dessous (S/N). Ces renseignements figurent sur la plaque signalétique collée sur l'appareil.

b) *Relations consommateurs*

Pour en savoir plus sur nos produits vous pouvez consulter notre site : www.brandt.com

Vous pouvez nous contacter :

1. Via notre site, www.brandt.com rubrique « CONTACT ».
2. Par e-mail à l'adresse suivante : relations.consommateurs@groupebrandt.com
3. Par courrier à l'adresse postale suivante :

Service Consommateurs BRANDT
5 av des Béthunes,
CS 69 526
95 060 CERGY PONTOISE CEDEX

- Par téléphone du lundi au vendredi de 8h30 à 18h00 au



Brandt

Dear Customer,

You have just purchased a BRANDT compact oven and we would like to thank you.

We have placed in this appliance all our passion and know-how in order to meet at best your need. Innovative and efficient: we designed it to be always easy to use.

In the BRANDT products line, you will also find a wide range of small domestic appliances that can be coordinated to your new BRANDT compact oven.

Of course, in a permanent wish to satisfy as best as possible your expectations toward our products, our after-sales service is at your disposal and at your listening to answer to all your questions and suggestions.

You can also visit our website www.brandt.com where you will find all our products, as well as additional and useful information.

BRANDT

As part of our commitment to constantly improve our products, we reserve the right to make technical, functional or esthetical properties modifications linked to their technological development.



Caution: Before installing and using your appliance, please read carefully this installation and user's guide to quickly familiarise yourself with its functioning.

www.brandt.com

