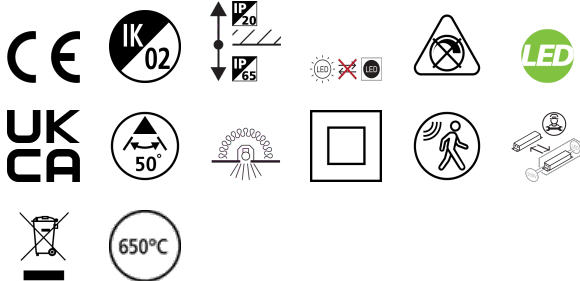


START Spot PIR 6-10W 670-1050lm 3CCT IP65 Blanc

Code article 0005191

SYLVANIA

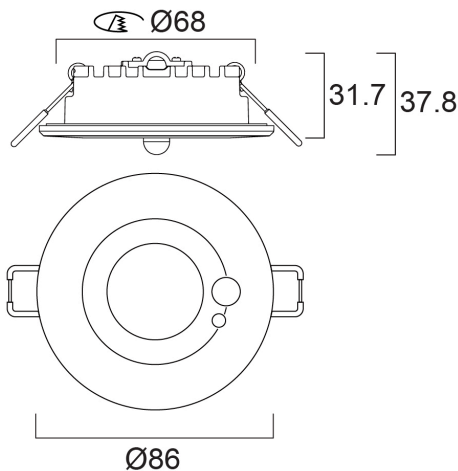
STARTTM



START Spot PIR 6-10W 670-1050lm 3CCT IP65 Blanc - Spot universel offrant de multiples options de réglage du capteur PIR et 3 températures de couleur réglables (2700K-3000K-4000K). Finition blanche. Deux interrupteurs de puissance sur le driver (6W-10W) délivrant 670lm & 1050lm. Efficacité lumineuse 105lm/W. Faisceau large de 50°. Profil ultra fin, idéal pour les plafonds peu profonds (max.37,8 mm). IP65/20. IK03. Connecteur rapide et repiquable déporté LiLo. Diamètre de la collerette 86mm, découpe de 68mm. Collerette supplémentaire aimantée blanche ou noire sans capteur PIR commandable en tant qu'accessoire. Groupe de risque photobiologique RG1. Classe II. Durée de vie : 90 000h (L70). Garantie 5 ans. Sylvania est signataire de la charte LED.

Atouts techniques

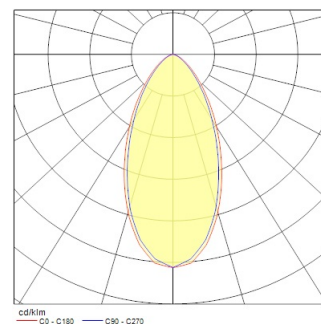
Dimensions (mm)



Photométrie

Distance [m]	Cone diameter [m]	Beam diameter [m]	Beam diameter [ft]	Illuminance [lx]
0.5	0.46 0.50	0.07 0.08	0.23 0.26	4305 1522
1.0	0.92 0.99	0.14 0.16	0.46 0.52	1076 405
1.5	1.37 1.49	0.21 0.24	0.69 0.79	473 172
2.0	1.83 1.99	0.28 0.32	0.92 1.04	289 103
2.5	2.29 2.48	0.35 0.40	1.15 1.31	172 62
3.0	2.75 2.96	0.42 0.48	1.38 1.57	100 41

Distance [m] Cone diameter [m] Illuminance [lx]
 — C2 - C180 (Half beam angle: 52.9°)
 — C90 - C270 (Half beam angle: 49.2°)



START Spot PIR 6-10W 670-1050lm 3CCT IP65 Blanc

Code article 0005191

SYLVANIA

Données générales

Nom du produit	START Spot PIR 6-10W 670-1050lm 3CCT IP65 Blanc
Technologie	LED
Culot	N/A
Caisson	Aluminium
Montage	Installation encastrée au plafond
Built in presence detector	PIR
Application générale	Résidentiel & Consommateur, Commerce
Plage de température de fonctionnement (°C)	-20°C...+35°C
Virtual assistant compatibility	N/A
Classe ETIM	EC001744
E-number FI	4279629
Garantie	5 ans

Données optiques

Flux lumineux (lm)	1050
Efficacité lm/W	110
Couleur de lumière	Warm White or Neutral White
IRC (Ra)	80
Variation SDCM	SDCM6
Angle de faisceau (°)	50
Type de distribution	Symétrique
Groupe de risques photobiologiques	RG1

Caractéristiques électriques

Puissance (W)	10
Actuel (A)	0.043
Alimentation/Tension secteur - min (V)	220.0
Alimentation/Tension secteur - max (V)	240.0
Facteur de puissance de la lampe	0.85
Taux d'harmonique (à 230V, 50Hz, à 100% max du taux de gradation)	50
Protection électrique	Classe 2
Type d'appareillage	Driver LED courant constant
Dimmable	Non
Gestion	N/A
Courant driver (mA)	430
Courant d'appel (A)	2
Durée du courant d'appel (µs)	200
Classe d'efficacité énergétique (A à G) des sources lumineuses contenues	D
Fréquence nominale (Hz)	50/60Hz
Niveau de scintillement LED	Très bas (5% ou moins)
Max. Luminaires par disjoncteur 10A C	80
Max. luminaires par disjoncteur 13A C	104
Max. Luminaires par disjoncteur 16A C	128
Max. Luminaires par disjoncteur 20A C	160
Max. Luminaires par disjoncteur 10A B	49
Max. Luminaires par disjoncteur 13A B	64
Max. Luminaires par disjoncteur 16A B	79
Max. Luminaires par disjoncteur 20A B	99

Durée de vie

Durée de vie moyenne - L70 B50	90000
Durée de vie moyenne - L80 B20	71000
Durée de vie moyenne - L90 B10	32000

START Spot PIR 6-10W 670-1050lm 3CCT IP65 Blanc

Code article 0005191

SYLVANIA

Données physiques

Couleur du corps	RAL 9003 - Blanc de sécurité
Indice de protection IP	IP65/20
Indice de protection IK	IK02
Finition du diffuseur	Diffusant
Matériau du diffuseur	Polycarbonate
Finition réflecteur	Not Applicable
Hauteur nominale du produit (mm)	32
Diamètre nominal produit (mm)	86
Poids (kg)	0.237

Emballage

Code EAN	5410288051918
Longueur simple de l'emballage (cm)	9.0
Largeur unitaire de l'emballage (cm)	6.5
Profondeur emballage unitaire (cm)	13.0
DUN14 (extérieur)	15410288051915
unités par emballage extérieur	40
Longueur / hauteur de l'emballage extérieur (cm)	38.0
largeur de l'emballage extérieur (cm)	34.0
Profondeur de l'emballage extérieur (cm)	29.0

Sécurité

Test au fil incandescent	650
Condition de fonctionnement optimal (° C)	-20-35