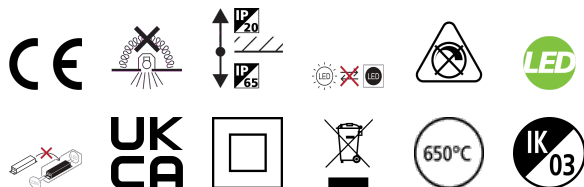


# Start Spot 6W 610lm 827/830/840 IP65 Blanc

Code article 0005565

**SYLVANIA**

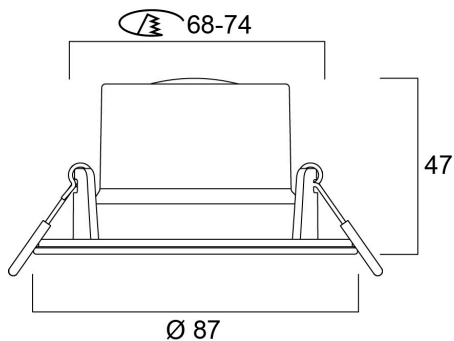
**START**<sup>TM</sup>



Spot d'accentuation LED offrant une grande efficacité lumineuse. Version IP65 fixe, angle de faisceau 100°. Flux lumineux 610lm, efficacité lumineuse 102lm/W. 3 températures de couleur 2700/3000/4000K sélectionnables sur le driver. IRC80. Hauteur 47mm, diamètre d'encastrement 68-74mm. Bornier repiquable LILO. Durée de vie 68 000 heures (L70). Garantie 3 ans.

## Atouts techniques

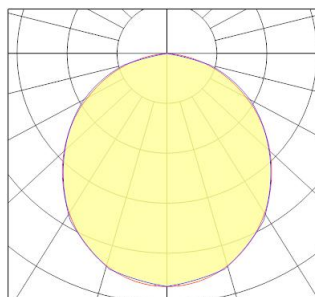
### Dimensions (mm)



### Photométrie

Distance [m]	Cone diameter [m]	Beam angle [°]	Illuminance [lx]
0.5	1.38 1.37	51° 51°	895 896
1.0	2.76 2.74	51° 51°	224 223
1.5	4.14 4.11	51° 51°	96 95
2.0	5.53 5.49	51° 51°	45 45
2.5	6.91 6.86	51° 51°	36 35
3.0	8.29 8.23	51° 51°	27 27

Distance [m] Cone diameter [m] Illuminance [lx]  
 — C0 - C180 (Half beam angle: 107.3°)  
 — C90 - C270 (Half beam angle: 108.2°)



cd/kim  
 — C0 - C180 — C90 - C270

# Start Spot 6W 610lm 827/830/840 IP65 Blanc

Code article 0005565

**SYLVANIA**

## Données générales

Nom du produit	Start Spot 6W 610lm 827/830/840 IP65 Blanc
Technologie	LED
Culot	N/A
Caisson	Polycarbonate
Montage	Installation encastrée au plafond
Built in presence detector	NONE
Application générale	CHR (Café-Hôtel-Restaurant), Résidentiel & Consommateur, Commerce
Plage de température de fonctionnement (°C)	-10°C...+40°C
Température ambiante moyenne (°C)	25
Virtual assistant compatibility	N/A
Classe ETIM	EC001744
Garantie	3 ans

## Données optiques

Flux lumineux (lm)	610
Efficacité lm/W	104
Couleur de lumière	Blanc neutre
IRC (Ra)	80
Variation SDCM	SDCM6
Angle de faisceau (°)	100
Type de distribution	Symétrique
Groupe de risques photobiologiques	RG0

## Caractéristiques électriques

Puissance (W)	6
Actuel (A)	0.026
Alimentation/Tension secteur - min (V)	220.0
Alimentation/Tension secteur - max (V)	240.0
Facteur de puissance de la lampe	0.65
Taux d'harmonique (à 230V, 50Hz, à 100% max du taux de gradation)	100
Protection électrique	Classe 2
Type d'appareillage	Driver LED courant constant
Dimmable	Non
Gestion	N/A
Courant driver (mA)	20
Courant d'appel (A)	2
Durée du courant d'appel (µs)	100
Classe d'efficacité énergétique (A à G) des sources lumineuses contenues	E
Fréquence nominale (Hz)	50/60Hz
Niveau de scintillement LED	Bas (6% - 20%)
Max. Luminaires par disjoncteur 10A C	256
Max.luminaires par disjoncteur 13A C	332
Max. Luminaires par disjoncteur 16A C	418
Max. Luminaires par disjoncteur 20A C	511
Max. Luminaires par disjoncteur 10A B	155
Max. Luminaires par disjoncteur 16A B	246
Section de câble d'alimentation (mm <sup>2</sup> ) - min	0.75
Section de câble d'alimentation (mm <sup>2</sup> ) - max	1.5

## Durée de vie

Durée de vie moyenne - L70 B50	68000
Durée de vie moyenne - L80 B20	39000
Durée de vie moyenne - L80 B10	36000

# Start Spot 6W 610lm 827/830/840 IP65 Blanc

Code article 0005565

**SYLVANIA**

## Données physiques

Couleur du corps	RAL 9003 - Blanc de sécurité
Indice de protection IP	IP65/20
Indice de protection IK	IK03
Finition du diffuseur	Diffusant
Matériau du diffuseur	Polycarbonate
Finition réflecteur	Not Applicable
Hauteur nominale du produit (mm)	47
Diamètre nominal produit (mm)	87
Poids (kg)	0.07

## Emballage

Code EAN	5410288055657
Longueur simple de l'emballage (cm)	9.0
Largeur unitaire de l'emballage (cm)	6.0
Profondeur emballage unitaire (cm)	9.0
DUN14 (extérieur)	15410288055654
Unités par emballage intérieur	6
Hauteur de l'emballage intérieur (cm)	28.5
Profondeur de l'emballage intérieur (cm)	7.5
Longueur de l'emballage intérieur (cm)	19.0
DUN14 (intérieur)	25410288055651
unités par emballage extérieur	48
Longueur / hauteur de l'emballage extérieur (cm)	32.0
largeur de l'emballage extérieur (cm)	30.0
Profondeur de l'emballage extérieur (cm)	40.5

## Sécurité

Test au fil incandescent	650
Condition de fonctionnement optimal (° C)	-10-40