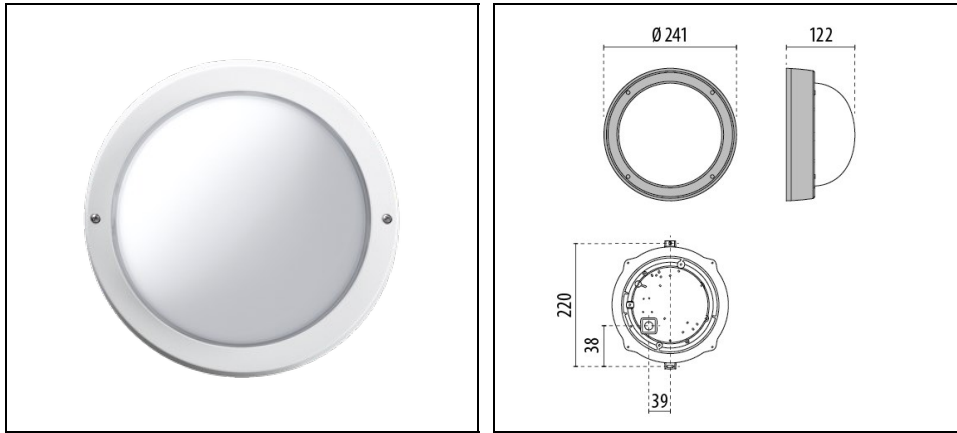


EKO+21

Code 302034



Description

Appareil pour installation en applique et au plafond, aussi bien à l'intérieur qu'à l'extérieur, composé de :

- Boîtier, cadre et écrans en aluminium moulé sous pression peint ISO 9227/12944 - ISO 9223 (C5)
- Diffuseur en verre pressé satiné intérieurement
- Réflecteur en aluminium pour les versions E27
- Joint en EPDM
- Cadre et écrans solidaires avec le diffuseur
- Appareil n'ayant pas de câblage passant
- Vis de fixation en acier inoxydable
- Design by ROBERTO FIORATO
- Design by ROBERTO FIORATO

Afin de favoriser une mise à jour constante de nos produits, PERFORMANCE iN LIGHTING se réserve le droit d'apporter des modifications sans préavis. Par conséquent, il est recommandé de vérifier la dernière version publiée sur le site www.performanceinlighting.com. Les flux lumineux fournis et les consommations électriques, y compris les pertes, sont soumis à une tolérance de +/- 7%. Sauf indication contraire, les valeurs s'appliquent à une température ambiante de 25°C. Nos conditions de garantie sont disponibles sur <https://www.performanceinlighting.com/fr/company/led-warranty>

Données du produit

Groupe ETIM:	EG000027	Classe ETIM:	EC0028g2
--------------	----------	--------------	----------

Caractéristiques générales

Douille:	E27	Source lumineuse:	Lampes à incandescence
Puissance du luminaire [W]:	1x60 W	Couleur / Finissage:	WH-87 / Blanc / Poudrée
Degré de protection IP:	IP66	Impact resistance / impact energy:	IK07 2J xx5
Classe de protection:	I	Optique:	S/EW - Symétrique extra-diffusante
Poids net [kg]:	1,526	Diamètre totale [mm]:	241
Largeur totale [mm]:	125		

Caractéristiques mécaniques

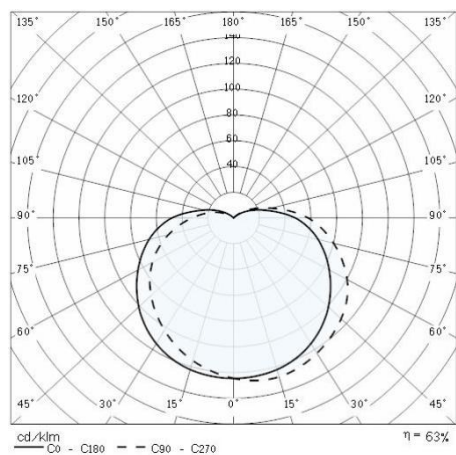
Forme:	Rond 150 ≤ x ≤ 300 mm	Matériaux du boîtier:	Aluminium
Type de diffuseur:	Verre		

Installation

Lieu d'application:	Éclairage extérieur	Type d'installation:	Hublots
Temperature ambiante min. [°C]:	-30	Temperature ambiante max. [°C]:	25

Caractéristiques lumineuses

Données photométriques



Afin de favoriser une mise à jour constante de nos produits, PERFORMANCE iN LIGHTING se réserve le droit d'apporter des modifications sans préavis. Par conséquent, il est recommandé de vérifier la dernière version publiée sur le site www.performanceinlighting.com. Les flux lumineux fournis et les consommations électriques, y compris les pertes, sont soumis à une tolérance de +/- 7%. Sauf indication contraire, les valeurs s'appliquent à une température ambiante de 25°C. Nos conditions de garantie sont disponibles sur <https://www.performanceinlighting.com/fr/company/led-warranty>