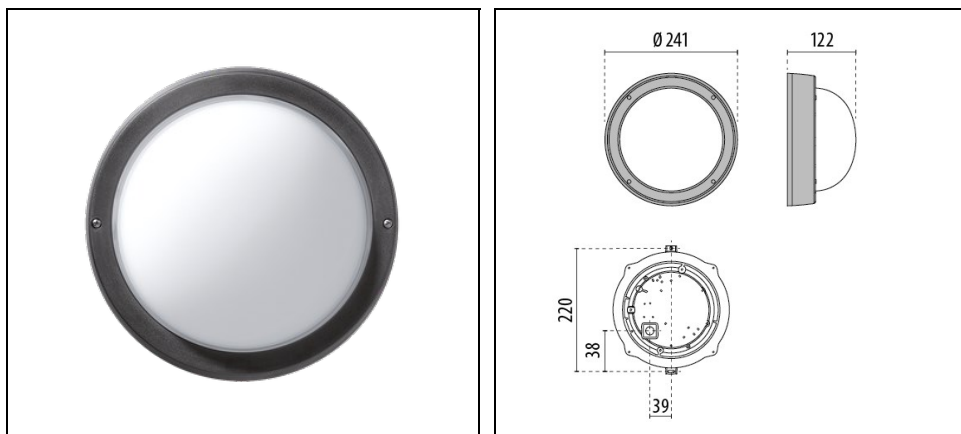


EKO+21 LED

Code 303476



Description

Appareil pour installation en applique et au plafond, aussi bien à l'intérieur qu'à l'extérieur, composé de :

- Boîtier, cadre et écrans en aluminium moulé sous pression peint ISO 9227/12944 - ISO 9223 (C5)
- Diffuseur en verre pressé satiné intérieurement
- Joint en EPDM
- Cadre et écrans solidaires avec le diffuseur
- Appareil n'ayant pas de câblage passant
- Vis de fixation en acier inoxydable
- Système avec carte LED basculante pour faciliter le câblage en phase d'installation
- Les versions LED SMD sont équipées avec platine mid-power
- Design by ROBERTO FIORATO
- Design by ROBERTO FIORATO

Afin de favoriser une mise à jour constante de nos produits, PERFORMANCE iN LIGHTING se réserve le droit d'apporter des modifications sans préavis. Par conséquent, il est recommandé de vérifier la dernière version publiée sur le site www.performanceinlighting.com. Les flux lumineux fournis et les consommations électriques, y compris les pertes, sont soumis à une tolérance de +/- 7%. Sauf indication contraire, les valeurs s'appliquent à une température ambiante de 25°C. Nos conditions de garantie sont disponibles sur <https://www.performanceinlighting.com/fr/company/led-warranty>

Données du produit

| | | | |
|--------------|----------|--------------|----------|
| Groupe ETIM: | EG000027 | Classe ETIM: | EC002892 |
|--------------|----------|--------------|----------|

Caractéristiques générales

| | | | |
|------------------------------------|--|------------------------------|------|
| Douille: | LED | Source lumineuse: | LED |
| Flux nominal [lm]: | 1281 | Flux réel [lm]: | 734 |
| Puissance du luminaire [W]: | 11 W | Efficacité lumineuse [lm/W]: | 67 |
| CRI: | 80 | Température de couleur [K]: | 4000 |
| Couleur / Finissage: | AN-g6 / Anthracite métallisé / Poudrée | Degré de protection IP: | IP66 |
| Impact resistance / impact energy: | IK07 2J xx5 | Classe de protection: | I |
| Optique: | S/EW - Symétrique extra-diffusante | Poids net [kg]: | 1.72 |
| Diamètre totale [mm]: | 241 | Largeur totale [mm]: | 125 |

Caractéristiques mécaniques

| | | | |
|--------------------|-----------------------|-----------------------|-----------|
| Forme: | Rond 150 ≤ x ≤ 300 mm | Matériaux du boîtier: | Aluminium |
| Type de diffuseur: | Verre | | |

Caractéristiques électriques

| | | | |
|---------------------------|---------|-------------------------------|---------|
| Tension d'alimentation: | AC/DC | Tension d'entrée [V AC]: | 220/240 |
| Fréquence d'entrée [Hz]: | 0/50/60 | Facteur de puissance / COS Φ: | >0.9 |
| Tension d'entrée [V DC]: | 170/276 | Courant d'appel [A/μs]: | 5 / 50 |
| C10 1.5 mm ² : | 52 | C16 2.5 mm ² : | 85 |
| B10 1.5 mm ² : | 31 | B16 2.5 mm ² : | 50 |

Installation

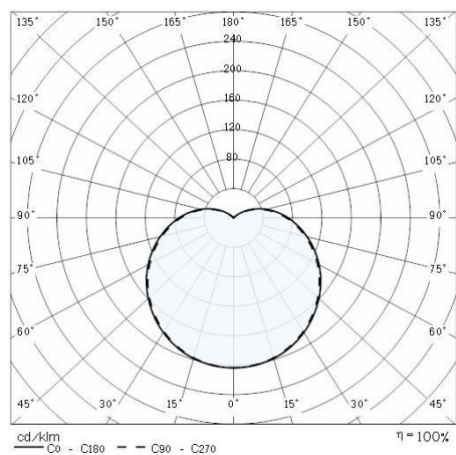
| | | | |
|---------------------------------|---------|---------------------------------|---------|
| Lieu d'application: | Outdoor | Type d'installation: | Hublots |
| Temperature ambiante min. [°C]: | -20 | Temperature ambiante max. [°C]: | 45 |

Caractéristiques lumineuses

| | | | |
|-------------------------|--------|----------------------------|---------------|
| MacAdam: | 3 | Maintien du flux lumineux: | L80B10@50000h |
| Distribution lumineuse: | Direct | | |

Afin de favoriser une mise à jour constante de nos produits, PERFORMANCE IN LIGHTING se réserve le droit d'apporter des modifications sans préavis. Par conséquent, il est recommandé de vérifier la dernière version publiée sur le site www.performanceinlighting.com. Les flux lumineux fournis et les consommations électriques, y compris les pertes, sont soumis à une tolérance de +/- 7%. Sauf indication contraire, les valeurs s'appliquent à une température ambiante de 25°C. Nos conditions de garantie sont disponibles sur <https://www.performanceinlighting.com/fr/company/led-warranty>

Données photométriques



Afin de favoriser une mise à jour constante de nos produits, PERFORMANCE iN LIGHTING se réserve le droit d'apporter des modifications sans préavis. Par conséquent, il est recommandé de vérifier la dernière version publiée sur le site www.performanceinlighting.com. Les flux lumineux fournis et les consommations électriques, y compris les pertes, sont soumis à une tolérance de +/- 7%. Sauf indication contraire, les valeurs s'appliquent à une température ambiante de 25°C. Nos conditions de garantie sont disponibles sur <https://www.performanceinlighting.com/fr/company/led-warranty>