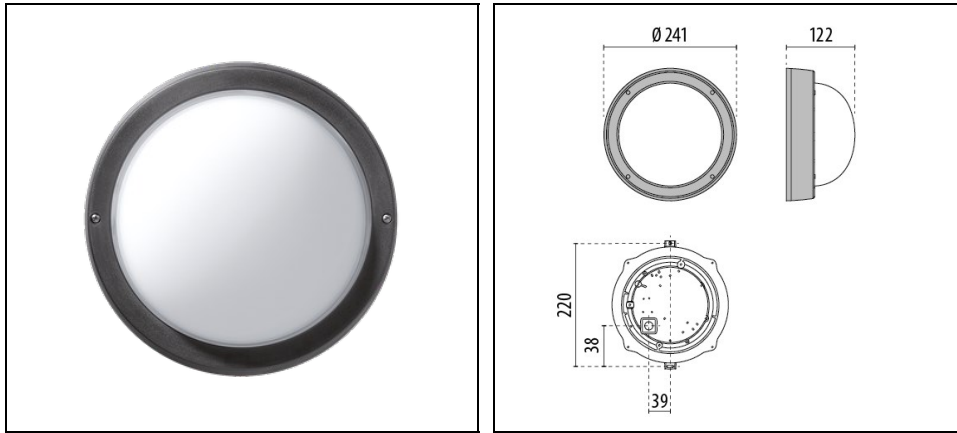


EKO+21 LED

Code 303478



Description

Appareil pour installation en applique et au plafond, aussi bien à l'intérieur qu'à l'extérieur, composé de :

- Boîtier, cadre et écrans en aluminium moulé sous pression peint ISO 9227/12944 - ISO 9223 (C5)
- Diffuseur en verre pressé satiné intérieurement
- Joint en EPDM
- Cadre et écrans solidaires avec le diffuseur
- Appareil n'ayant pas de câblage passant
- Vis de fixation en acier inoxydable
- Système avec carte LED basculante pour faciliter le câblage en phase d'installation
- Les versions LED SMD sont équipées avec platine mid-power
- Design by ROBERTO FIORATO
- Design by ROBERTO FIORATO

Afin de favoriser une mise à jour constante de nos produits, PERFORMANCE iN LIGHTING se réserve le droit d'apporter des modifications sans préavis. Par conséquent, il est recommandé de vérifier la dernière version publiée sur le site www.performanceinlighting.com. Les flux lumineux fournis et les consommations électriques, y compris les pertes, sont soumis à une tolérance de +/- 7%. Sauf indication contraire, les valeurs s'appliquent à une température ambiante de 25°C. Nos conditions de garantie sont disponibles sur <https://www.performanceinlighting.com/fr/company/led-warranty>

Données du produit

Groupe ETIM:	EG000027	Classe ETIM:	EC0028g2
--------------	----------	--------------	----------

Caractéristiques générales

Douille:	LED	Source lumineuse:	LED
Flux nominal [lm]:	1214	Flux réel [lm]:	701
Puissance du luminaire [W]:	11 W	Efficacité lumineuse [lm/W]:	64
CRI:	80	Température de couleur [K]:	3000
Couleur / Finissage:	AN-g6 / Anthracite métallisé / Poudrée	Degré de protection IP:	IP66
Impact resistance / impact energy:	IK07 2J xx5	Classe de protection:	I
Optique:	S/EW - Symétrique extra-diffusante	Poids net [kg]:	1.72
Diamètre totale [mm]:	241	Largeur totale [mm]:	125

Caractéristiques mécaniques

Forme:	Rond 150 ≤ x ≤ 300 mm	Matériaux du boîtier:	Aluminium
Type de diffuseur:	Verre		

Caractéristiques électriques

Tension d'alimentation:	AC/DC	Tension d'entrée [V AC]:	220/240
Fréquence d'entrée [Hz]:	0/50/60	Facteur de puissance / COS Φ:	>0.9
Tension d'entrée [V DC]:	170/280	Protection contre les surtensions Commun [kV]:	4.000000
Courant d'appel [A/μs]:	5 / 50	C10 1.5 mm ² :	52
C16 2.5 mm ² :	85	B10 1.5 mm ² :	31
B16 2.5 mm ² :	50		

Installation

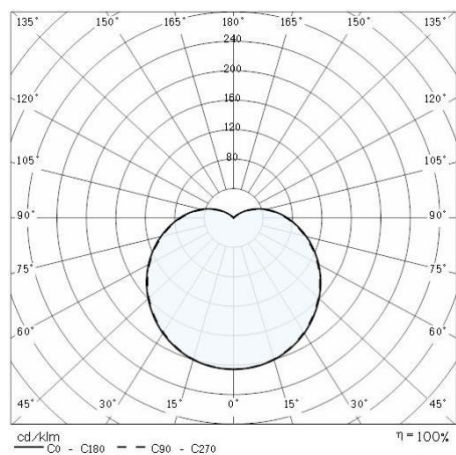
Lieu d'application:	Outdoor	Type d'installation:	Hublots
Temperature ambiante min. [°C]:	-20	Temperature ambiante max. [°C]:	45

Caractéristiques lumineuses

MacAdam:	3	Maintien du flux lumineux:	L80B10@50000h
Distribution lumineuse:	Direct		

Afin de favoriser une mise à jour constante de nos produits, PERFORMANCE IN LIGHTING se réserve le droit d'apporter des modifications sans préavis. Par conséquent, il est recommandé de vérifier la dernière version publiée sur le site www.performanceinlighting.com. Les flux lumineux fournis et les consommations électriques, y compris les pertes, sont soumis à une tolérance de +/- 7%. Sauf indication contraire, les valeurs s'appliquent à une température ambiante de 25°C. Nos conditions de garantie sont disponibles sur <https://www.performanceinlighting.com/fr/company/led-warranty>

Données photométriques



Afin de favoriser une mise à jour constante de nos produits, PERFORMANCE iN LIGHTING se réserve le droit d'apporter des modifications sans préavis. Par conséquent, il est recommandé de vérifier la dernière version publiée sur le site www.performanceinlighting.com. Les flux lumineux fournis et les consommations électriques, y compris les pertes, sont soumis à une tolérance de +/- 7%. Sauf indication contraire, les valeurs s'appliquent à une température ambiante de 25°C. Nos conditions de garantie sont disponibles sur <https://www.performanceinlighting.com/fr/company/led-warranty>