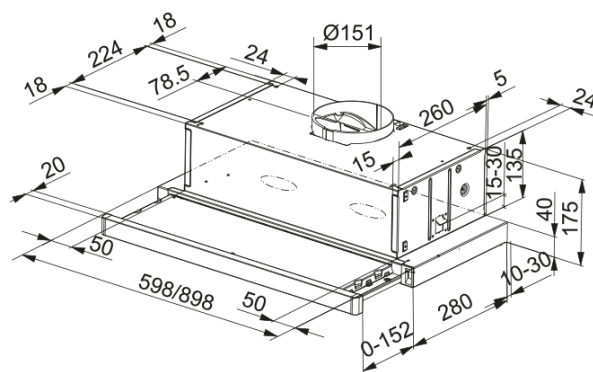


FTC 612 Tiroir Inox Gris | 315.0532.375



Hotte tiroir FTC 600 mm inox, classe D, débit max 420m³/h, niveau sonore mini 57 dB (A)/maxi 69 dB(A), commandes curseurs, 3 vitesses

Information produit

Catégorie	Tiroir
Finition	Aluminium

Dimensions

Largeur en mm	600.0
Diamètre de sortie	150

Spécifications énergétiques

Prise	EU
Consommation énergétique/an	88.4
Classe énergétique fluodynam	E
Classe énergétique éclairage	D
Classe énergét filtre graisse	C
Puissance moteur	220-240V 50-60Hz
Groupe moteur	D17 430
Nombre de moteur	1

Installation

Type d'installation	Meuble
---------------------	--------

Spécifications produit

Sensor qualité de l'air	Non
Efficacité filtration graisse	D

Description du produit

Marque	Franke
Famille de produit	Smart
Gamme	FLEXA

Caractéristiques produit

Nombre de lampes	2
Type de lumière	Led HV E14 4000K
Télécommande	Non

Étanche	Non
Type de commande	Carte PCB
Nombre de vitesses	3
Nombre de vitesses	Non
Fonction 24h	Non
Arrêt temporisé	Non
Démarrage automatique	Non
WI-FI	Non
Typologie de filtre	Cassette
Type de filtre	Aluminium
Filtre à charbon	Non

Performances

Vitesse	1	2	3
Debit d'aspiration (m ³ h)	220.0	320.0	420.0
Pression maximum (Pa)	180.0	200.0	220.0
Puissance moteur (Watts)	90.0	105.0	140.0
Niveau sonore (Db)	57.0	66.0	69.0