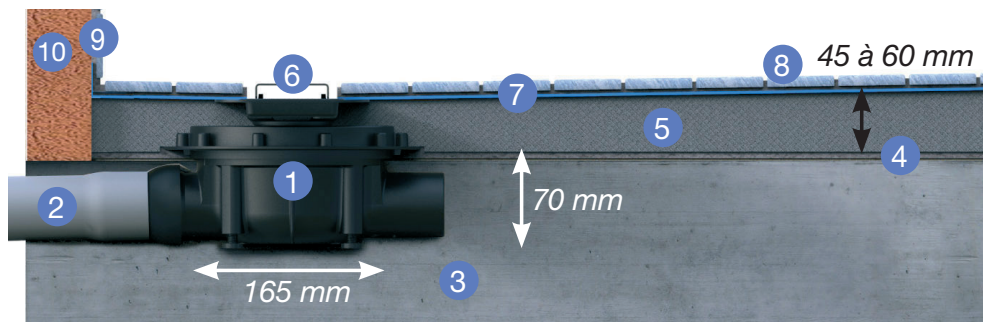
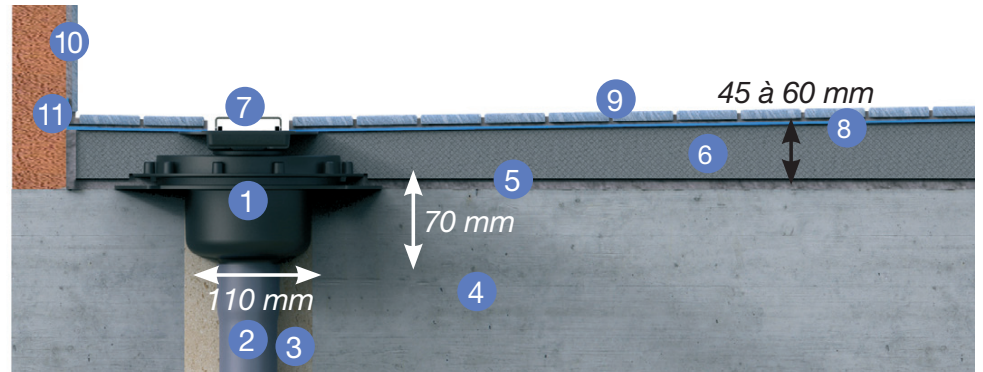


SIPHON ROTAFLEX LINÉAL À SORTIE HORIZONTALE



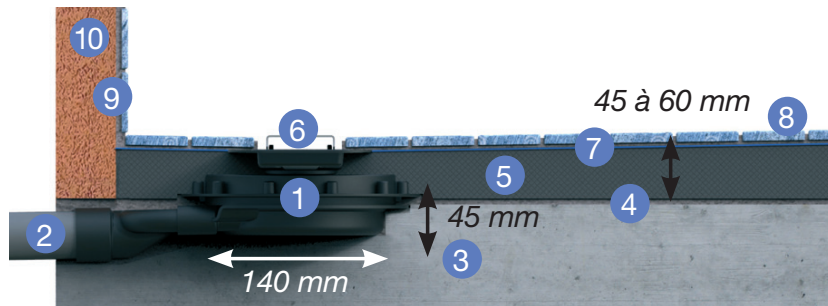
- 1. Siphon de sol Rotaflux
- 2. Tube PVC DN50
- 3. Dalle
- 4. Colle Panodur
- 5. Panodur
- 6. Barrette
- 7. Colle Panodur
- 8. Carrelage
- 9. Bande d'étanchéité
- 10. Cloison

SIPHON ROTAFLEX LINÉAL À SORTIE VERTICALE

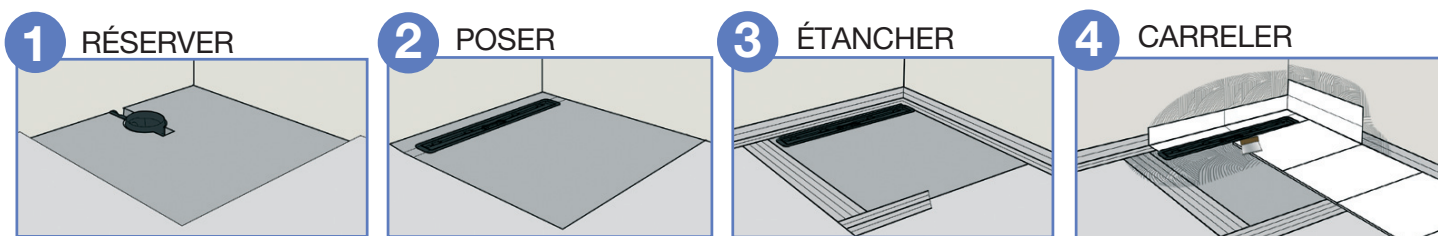
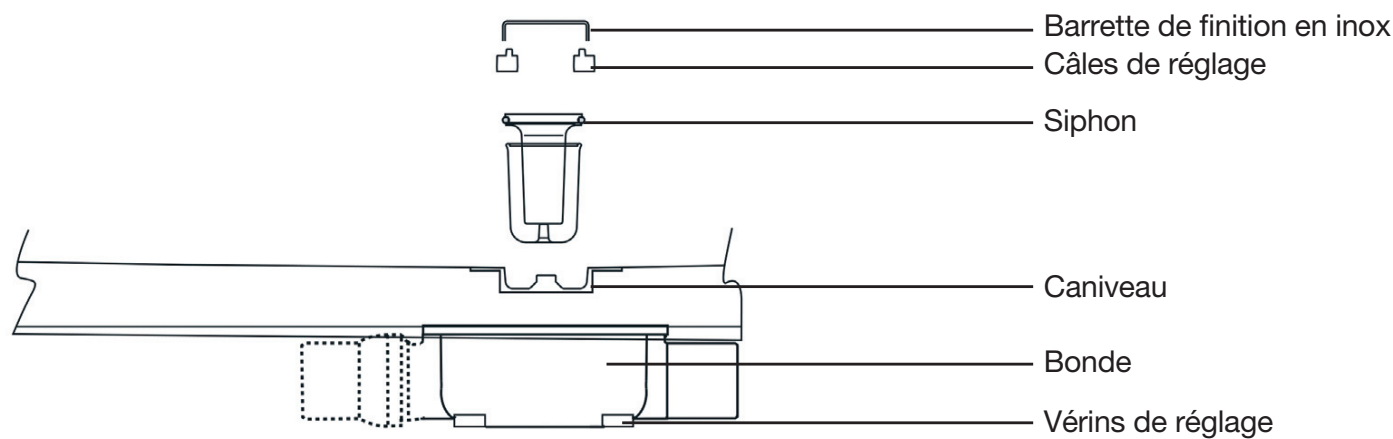


- 1. Siphon de sol Rotaflux
- 2. Tube PVC DN50
- 3. Scellement
- 4. Dalle
- 5. Colle Panodur
- 6. Panodur
- 7. Barrette
- 8. Colle Panodur
- 9. Carrelage
- 10. Bande d'étanchéité
- 11. Cloison

SIPHON EXTRA PLAT ROTASLIM LINÉAL À SORTIE HORIZONTALE



- 1. Siphon de sol Rotaslim
- 2. Tube PVC DN40
- 3. Dalle
- 4. Colle Panodur
- 5. Panodur
- 6. Barrette
- 7. Colle Panodur
- 8. Carrelage
- 9. Bande d'étanchéité
- 10. Cloison



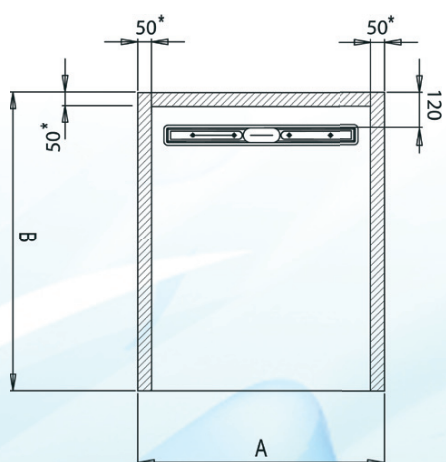
Les produits nécessaires :

- 1 sol de douche Panodur Linéal au format adapté
- 1 siphon de sol Rotaflux ou extra plat rotaslim (sh ou sv)
- 1 barrette décor inox ou à carrelage (avec ou sans cadre)
- 1 kit de montage et d'étanchéité Panodur réf 350100

POUR UN LINÉAL COMPLET, CHOISIR :

I/ LE SOL

1. Commencer par déterminer (A) correspondant à la dimension du panneau côté canal d'écoulement.
2. Déterminer (B) correspondant à la longueur du panneau.
3. Préciser la sortie : horizontale ou verticale



Recoupable de 50 mm max. sur les parties grisées.
Recoupable à volonté sur la longueur B.

II/ LA BARRETTE

Préciser le modèle de barrette correspondant à la dimension (A) du panneau.

