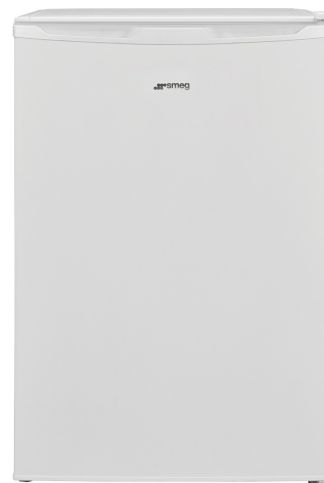


FS09EW

Famille	Réfrigérateurs
Installation	Pose libre
Catégorie	Sous-plan
Largeur de référence	Jusqu'à 60
Hauteur de référence	Jusqu'à 100
Type de refroidissement	Statique
Type de charnières	Standard
Position des charnières	Droite
Porte réversible	Oui
Code EAN	8017709337803



Esthétique

Esthétique	Universel	Couleur de la poignée	Blanc
Couleur	Blanc	Matériau des parois latérales	Tôle d'acier
Design	Plat	Couleur des parois latérales	Blanc
Matériau de la porte	Tôle d'acier	Logo	Appliqué
Poignée	Intégrée	Couleurs disponibles	Gris métal
Type de poignée	Fixe		

Caractéristiques réfrigérateur

Nombre de clayettes réglables	1	Dessus bac à légumes	Oui
Nombre de bacs à légumes	1	Type de dessus bac à légumes	Verre
Type de clayettes réglables	Verre	Eclairage interne réfrigérateur	Oui
Type de bac à légumes	Standard	Type d'éclairage interne réfrigérateur	Lampe à incandescence

Contre-porte réfrigérateur

Nombre de balconnets réglables	2	Nombre de balconnets porte-bouteilles	1
--------------------------------	---	---------------------------------------	---

Autres caractéristiques réfrigérateur

Accessoires réfrigérateur	Casier à oeufs
---------------------------	----------------


Caractéristiques congélateur

Compartiment interne congélation Oui

Autres caractéristiques techniques

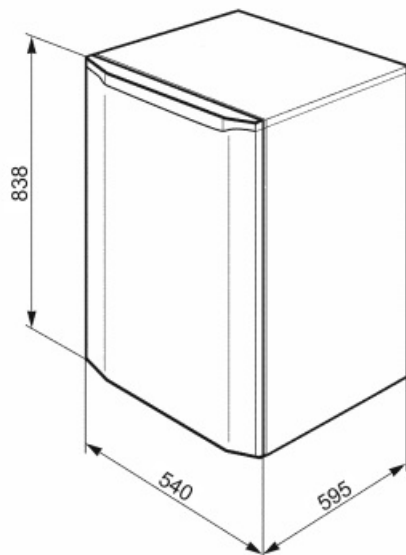
Type de contrôle de la température	Electromécanique
Nombre de compresseurs	1
Type de gaz réfrigérant	R600a
Agent d'expansion pour mousses isolantes	Cyclopentane

Performance / Etiquette énergétique - Reg. 2019

			
Consommation d'énergie annuelle	145 kWh/a	Niveau sonore	40 dB(A) re 1pW
Classe énergétique	E	Autonomie en cas de coupure de courant	6.6 h
Classe d'émissions acoustiques dans l'air	C	4 étoiles - Capacité de congélation	2.6 Kg/24h
Volume net total	121 l	Classe climatique	N, T
Somme des volumes du (des) compartiment(s) congélation	17 l	EEl	100 %
Somme des volumes du (des) compartiment(s) Extra Fresh et du (des) compartiment(s) frais	105 l		

Raccordement électrique

Type de prise	(F;E) Schuko	Tension	230 V
Puissance nominale	106 W	Fréquence	50 Hz
Intensité	0.51 A	Longueur du câble d'alimentation	120 cm



Symbols glossary (TT)



Classe énergétique E