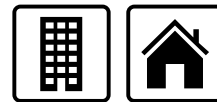


Bouches et terminaux

Bouches hygroréglables Habitat collectif



Bahia Curve : généralités



Bahia Curve L : Cuisine



Bahia Curve S : Sanitaire

DESCRIPTION

- Bouche d'extraction hygroréglable :
 - Débit de base constant ou fonction de l'hygrométrie,
 - Débit de pointe actionné sur commande: voir tableau ci-contre.
- Design inédit pour une parfaite intégration.
- Versions et accessoires qui permettent de répondre à l'ensemble des besoins de mise en œuvre.
- Plage de pression : 80-160 Pa.
- Différents modèles :
 - Bahia Curve L pour les débits > 50 m³/h (cuisine),
 - Bahia Curve S pour les débits < 50 m³/h (sanitaires),
 - Bahia Curve Tertiaire S et L.

DOMAINE D'APPLICATION

- Ventilation Mécanique Contrôlée (VMC) hygroréglable.
- Habitat collectif et Tertiaire.
- Neuf et rénovation.

MISE EN ŒUVRE

- Versions avec fût Ø 125 mm (joint Roll-In) :
 - Fixation par emboîtement dans: manchettes, RT Flex, conduits rigides,
 - Le joint Roll-In assure l'étanchéité et le placage au mur.
- Versions avec fût Ø 80 mm :
 - Fixation par emboîtement dans : manchettes, conduits rigides.
- Versions sans fût :
 - Fixée par clip sur fût Ø 125 mm (joint Roll-In), Ø 116 mm (joint Roll-In) ou Ø 100 mm (joint mousse).
 - Vissée directement sur la paroi.
 - Fixée par clip sur platine de rénovation.

COMMANDE DU DEBIT DE POINTE

PRESENCE	PUSH	CORDELETTE
Actionné automatiquement en fonction de la présence dans la pièce. Débit temporisé**.	Actionné via un bouton (à commander séparément). Si commandé par bouton poussoir (impulsions) : débit temporisé**. Si commandé par interrupteur ON/OFF : débit non temporisé***.	Actionné en tirant sur la cordelette. Débit temporisé**.
Alimentation par pile ou secteur via accessoires.*	Avec bouton poussoir : alimentation par pile ou secteur via accessoires*. Avec interrupteur ON/OFF : alimentation par secteur via accessoires*.	Aucune alimentation électrique.
* Pile : 9V alcaline type 6LR61 (à commander séparément). Ou secteur : via Interface 9 VDC 230VAC (voir Accessoires électriques Bap'SI, Bahia Curve). Pour les bouches d'extraction à piles, en fin de vie de la pile, 5 bips sonores sont émis par le moteur au moment de l'activation du débit temporisé pour signaler à l'utilisateur le besoin de remplacement. Tant que la pile n'est pas remplacée : - les bouches d'extraction Cuisine émettent 5 bips sonores à chaque action sur le bouton poussoir sans activer le débit de pointe, - les bouches d'extraction Sanitaires restent en débit de pointe et émettent 5 bips sonores à chaque action sur le bouton poussoir ou détection de présence.		
** Débit de pointe pendant 20 minutes (Bahia Curve S) ou 30 minutes (Bahia Curve L) après impulsion (sauf version PRES : déclenchement après 25 secondes).		
*** Interrupteur position ON = débit de pointe ; OFF = débit de base.		

Purification d'air et ventilation simple flux

Bouches hygroréglables Maison individuelle



Bahia Curve L Cuisine



LES + PRODUITS

- Design inédit.
- Facilités d'installation.
- Joint Roll-In.
- Entretien simplifié.
- Une seule référence pour alimentation pile ou 230 V.

CONFORMITÉ(S)

- Certification « Qualité Bâtiment » ventilation hygroréglable.
- Avis technique Ventilation Hygroréglable «Bahia» (solution individuelle) : N° 14.5/17-2266.
- Hygro A, Hygro B.
- Eligible au CEE : fiche opération n° BAR-TH27.

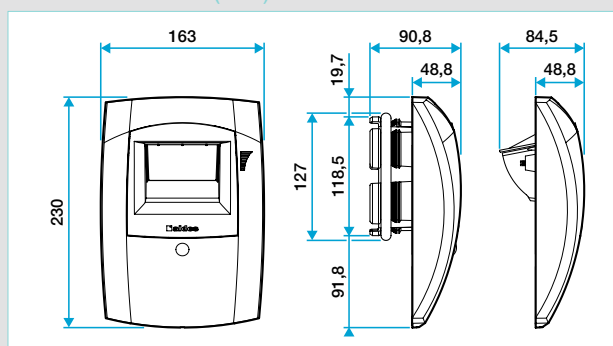
DESCRIPTION

- Bouche hygroréglable grand modèle (débits > 50 m³/h).
- Commande du débit de pointe : voir page «Bahia Curve généralités».
- Design inédit, sans grille.
- Versions et accessoires qui permettent de répondre à l'ensemble des besoins de mise en œuvre.
- Entretien facilité : sous-ensemble de régulation clipsable et déclipable facilement.
- Plage de pression : 80-160 Pa.
- Tolérances sur les débits : voir Avis Technique.

DOMAINE D'APPLICATION

- Ventilation mécanique contrôlée (VMC) hygroréglable.
- Maison individuelle : cuisine.
- Neuf et rénovation.

ENCOMBREMENT (mm)



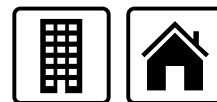
GAMME

Cmd	Fixation	Désignation	Type Lgt Hygro A	Type Lgt Hygro B	Débit base m³/h	Débit pointe m³/h	% HR	Référence	Prix	Famille de remise	Cond.
Gamme Habitat - Solution Individuelle - Cuisine											
Cordelette	Ø125	C21	F2 à F7	F3 à F7	15-55	135	23/63%	11015066	106	5	-
Bouton poussoir 9V	Ø125							11015068	117	5	-
Cordelette	Sans fût	C32	F1	F1	10/50	90	50/90%	11015069	106	5	-
	Ø125							11015074	106	5	-
Bouton poussoir 9V	Ø125	C36	-	F2	10/50	90	35/75%	11015076	117	5	-
Cordelette	Sans fût							11015077	106	5	-
	Ø125							11015090	106	5	-
Bouton poussoir 9V	Ø125	C36	-	F2	10/50	90	35/75%	11015092	117	5	-
Cordelette	Sans fût							11015093	106	5	-

Bouches et terminaux

Bouches hygroréglable Habitat collectif

Bahia Curve L Cuisine



LES + PRODUITS

- Design inédit.
- Facilités d'installation.
- Joint Roll-In.
- Entretien simplifié.
- Une seule référence pour alimentation pile ou 230 V.

CONFORMITÉ(S)

- Certifié Qualité pour le bâtiment.
- Avis Technique Ventilation Hygroréglable «Bahia» (solution collective) : N° 14.5/17-2267.
- Hygro A, Hygro B.
- Éligible au CEE : fiche opération n° BAR-TH127.

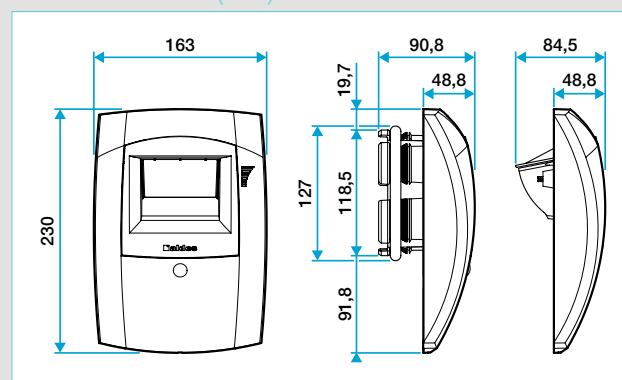
DESCRIPTION

- Bouche hygroréglable grand modèle (débits > 50 m³/h).
- Commande du débit de pointe : voir Bahia Curve : généralités.
- Design inédit, sans grille.
- Versions et accessoires qui permettent de répondre à l'ensemble des besoins de mise en œuvre.
- Entretien facilité : sous-ensemble de régulation clipsable et déclipable facilement.
- Plage de pression : 80-160 Pa.
- Tolérances sur les débits : voir Avis Technique.

DOMAINE D'APPLICATION

- Ventilation Mécanique Contrôlée (VMC) hygroréglable.
- Habitat collectif: cuisine.
- Neuf et rénovation.

ENCOMBREMENT (mm)



GAMME

Commande (Cmd)	Fixation	Désignation	Type Logt Hygro A Coll.	Type Logt Hygro B Coll.	Type Logt Hygro Gaz Coll.	Débit base m³/h	Débit pointe m³/h	% HR	Référence	Prix	Famille de remise	Cond.
Gamme Habitat - Solution Collective - Cuisine												
Bouton poussoir 9V	Ø125	C31	F1	F1	-	10/50	75	50/90%	11015072	117	5	
		C32	-	F2	-	10/50	90	50/90%	11015076	117	5	
		C33	-	F3	-	10/50	105	42/82%	11015080	117	5	
		C34	-	F4	-	10/50	120	41/81%	11015084	117	5	
		C35	-	F5 à F7	-	15-55	135	45/85%	11015088	117	5	
		C36	F2	-	-	10/50	90	35/75%	11015092	117	5	
		C21	F3 à F7	-	-	15-55	135	23/63%	11015068	117	5	
Cordelette	Ø125	C31	F1	F1	-	10/50	75	50/90%	11015070	106	5	
		C32	-	F2	-	10/50	90	50/90%	11015074	106	5	
		C33	-	F3	-	10/50	105	42/82%	11015078	106	5	
		C34	-	F4	-	10/50	120	41/81%	11015082	106	5	
		C35	-	F5 à F7	-	15-55	135	45/85%	11015086	106	5	
		C36	F2	-	-	10/50	90	35/75%	11015090	106	5	
		C21	F3 à F7	-	-	15-55	135	23/63%	11015066	106	5	
	Sans fût	C31	F1	F1	-	10/50	75	50/90%	11015073	106	5	
		C32	-	F2	-	10/50	90	50/90%	11015077	106	5	
		C33	-	F3	-	10/50	105	42/82%	11015081	106	5	
		C34	-	F4	-	10/50	120	41/81%	11015085	106	5	
		C35	-	F5 à F7	-	15-55	135	45/85%	11015089	106	5	
		C36	F2	-	-	10/50	90	35/75%	11015093	106	5	
		C21	F3 à F7	-	-	15-55	135	23/63%	11015069	106	5	