

**Brandt**

FR MANUEL D'INSTRUCTION  
EN INSTRUCTION MANUAL

# Cafetière Coffee Maker

## CAF1318



## SOMMAIRE

<b>1</b>	<b>A L'ATTENTION DE L'UTILISATEUR</b>	<b>4</b>
1.1	Consignes de sécurité	4
1.2	Données Techniques	8
1.3	Protection de l'environnement	8
<b>2</b>	<b>DESCRIPTION DE LA CAFETIERE</b>	<b>8</b>
<b>3</b>	<b>UTILISATION DE VOTRE APPAREIL</b>	<b>9</b>
3.1	Utilisation de l'appareil	9
3.2	Conseils pour un bon café	9
<b>4</b>	<b>ENTRETIEN ET NETTOYAGE DE VOTRE APPAREIL</b>	<b>9</b>
4.1	Nettoyage de la machine à café	9
4.2	Détartre l'appareil	10
<b>5</b>	<b>GARANTIE ET RELATIONS CONSOMMATEURS</b>	<b>10</b>
5.1	Garantie	10
5.2	Relations consommateurs	10

## ENGLISH INSTRUCTION MANUAL

12

## **1 A L'ATTENTION DE L'UTILISATEUR**



Conservez ce mode d'emploi avec votre appareil. En cas de vente ou de cession de cet appareil à une autre personne, assurez vous de transmettre ce mode d'emploi au nouveau propriétaire. Merci de prendre connaissance de ces conseils avant d'installer et d'utiliser votre appareil. Ils ont été rédigés pour votre sécurité et celle d'autrui.

### ***1.1 Consignes de sécurité***

#### *Lors du branchement*

- Cet appareil est destiné uniquement à un usage domestique. Il ne peut être utilisé qu'en milieu couvert, fermé et chauffé tel qu'une cuisine ou toute autre pièce répondant aux mêmes spécifications.
- Après avoir retiré votre produit de son emballage, vérifiez que l'appareil soit en parfait état et particulièrement que la fiche ou le câble d'alimentation ne soient pas endommagés. En cas de doute, s'adresser au service après-vente de votre revendeur.
- Avant de brancher l'appareil, s'assurer que la tension du secteur corresponde bien à celle indiquée sur la plaque signalétique de l'appareil.
- L'utilisation d'adaptateurs et/ou de rallonges est déconseillée. Si ces éléments s'avéraient indispensables, utilisez seulement des adaptateurs

et des rallonges qui respectent les normes de sécurité en vigueur.

- Cet appareil n'est pas destiné à être mis en fonctionnement au moyen d'une minuterie extérieure ou par un système de commande à distance séparée.
- Avant d'utiliser cet appareil, placez-le sur une surface sèche, lisse et stable.
- Gardez l'appareil et son cordon d'alimentation hors de portée des enfants de moins de 8 ans.
- Les enfants ne doivent pas jouer avec l'appareil.

### Lors de l'utilisation

- Cet appareil n'est pas conçu pour être utilisé par des enfants à moins qu'ils aient plus de 8 ans et qu'ils soient supervisés ou formés à l'utilisation de l'appareil par une personne responsable de leur sécurité.
- Cet appareil peut être utilisé par des personnes à capacités physiques, sensorielles ou mentales réduites, seulement après leur avoir donné les informations nécessaires concernant l'utilisation de l'appareil, afin qu'ils aient conscience des dangers encourus.
- Les parties accessibles de cet appareil peuvent devenir chaudes pendant son fonctionnement. Les jeunes enfants doivent être tenus à l'écart à moins qu'ils ne soient continuellement surveillés. Saisir toujours l'appareil par la poignée.
- Ne pas utiliser de verseuse cassée ou avec une poignée lâche ou en mauvais état. Remplacez-la face à tout signe de détérioration. Une fêlure ou

une petite cassure d'un morceau de verre pourrait casser la verseuse ou contaminer le contenu du liquide avec des particules de verre.

- Cet appareil est destiné uniquement à la préparation du café. Ne pas insérer d'autres liquides que de l'eau (lait, jus, alcool...).
- Veillez à respecter les quantités minimum (indiquées MIN) et maximum (indiquées MAX) d'eau à introduire dans le réservoir pour la préparation du café.
- Ne pas toucher l'appareil avec les mains mouillées ou humides.
- Ne pas placer l'appareil sur ou près d'une surface chaude (poêle, fourneau, plaque de cuisson, four chaud, four micro-onde etc.)
- Ne pas abandonner l'appareil allumé ou le faire fonctionner à vide, car il peut représenter une source de danger.
- Ne jamais débrancher le cordon d'alimentation lorsque l'appareil est en chauffe.
- Ne tirez jamais sur le cordon mais débranchez l'appareil en tenant la prise.
- L'utilisation d'accessoires non recommandés par le fabricant de l'appareil peut entraîner des dangers ou des blessures.

### Lors du nettoyage

- Avant tout nettoyage, s'assurer que le cordon d'alimentation de l'appareil soit débranché. Laissez refroidir l'appareil avant de le nettoyer.
- Le cordon d'alimentation ne peut être remplacé. Si le câble est endommagé, il convient de mettre

l'appareil au rebut. Ce produit est garanti par votre distributeur. Pour plus de détails, veuillez vous reporter aux conditions de garantie fournies par celui-ci.

- Pour vous protéger des risques de choc électrique, n'immergez en aucun cas la base de l'appareil dans l'eau ou autres liquides.
- Ne pas utiliser de produits chimiques, de laine d'acier ou de nettoyeurs abrasifs pour nettoyer l'extérieur de l'appareil, cela risque de la détériorer.
- Le nettoyage et l'entretien de l'appareil ne doivent pas être faits par des enfants à moins qu'ils aient plus de 8 ans et qu'ils soient supervisés.

#### Utilisation non conforme :

- Utilisez cet appareil uniquement pour les usages décrits dans ce manuel.
- Le fabricant se dégage de toute responsabilité en cas d'utilisations non conformes.
- Cet appareil est exclusivement destiné à un usage domestique dans des habitations privées. L'utilisation de ce produit dans des locaux communs ou professionnels tels que local de pause de bureau ou atelier, local de camping, hôtel etc. ne répond pas à une utilisation conforme telle que définie par le constructeur.



Les surfaces de l'appareil sont chaudes pendant l'utilisation

## 1.2 Données Techniques

Modèle	CAF1318
Alimentation	220-240V~50/60Hz
Consommation	1100W
Dimensions mm (HxLxP)	319x172x243 mm
Poids net	1.5 kg

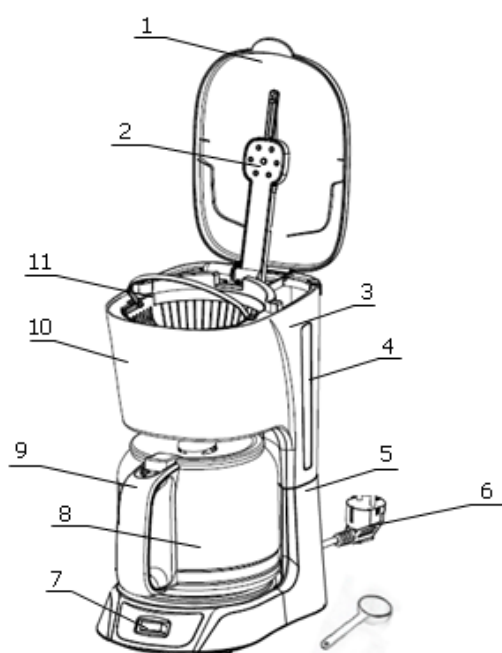
## 1.3 Protection de l'environnement



Arrivé en fin de vie, ce produit ne doit pas être jeté avec les ordures ménagères. Il doit être apporté dans une déchetterie ou à votre revendeur. Cela permet d'éviter les conséquences néfastes pour l'environnement et pour la santé, découlant d'une élimination inappropriée, et de recycler les matériaux en vue de réaliser des économies d'énergie et de ressources significatives.

Un logo vous rappelant que vous ne devez pas le jeter avec les ordures ménagères apparaît sur le produit. Pour de plus amples informations, contacter votre mairie ou le magasin où vous avez acheté ce produit.

## 2 DESCRIPTION DE LA CAFETIERE



1. Couvercle réservoir d'eau
2. Arrosage périphérique
3. Niveau d'eau
4. Réservoir d'eau
5. Corps de l'appareil
6. Câble électrique
7. Panneau de commande
8. Poignée
9. Verseuse
10. Couvercle de la verseuse
11. Porte filtre

## 3 UTILISATION DE VOTRE APPAREIL

### 3.1 Utilisation de l'appareil

- Ouvrir le couvercle du réservoir et remplir le réservoir avec de l'eau fraîche ou froide jusqu'au niveau correspondant au nombre de tasses de café souhaitées. Ne pas dépasser le niveau maximum du réservoir.
- Ouvrir le couvercle du porte-filtre et placer un filtre papier dans le panier.
- Ajouter du café moulu sur le filtre papier à l'aide de la doseuse fournie ou une cuillère.
- Nous vous suggérons une cuillerée à soupe rase de café moulu pour chaque tasse de café. Après avoir utilisé la cafetière plusieurs fois, vous pourrez adapter la quantité de café selon votre goût.
- Fermer le couvercle du réservoir.
- Placer la verseuse avec son couvercle dûment montée, sur la plaque chauffante. La verseuse ouvrira la valve anti-goutte en étant correctement montée sur la plaque, dans le cas contraire le café filtre ne passera pas dans la verseuse et pourrait déborder du filtre.
- Brancher l'appareil au secteur et allumer la cafetière en appuyant sur l'interrupteur marche/arrêt.
- L'eau commencera à être filtrée à travers la cafetière, versant le café dans la verseuse. Lorsque le café sera prêt, la plaque chauffante maintiendra le café chaud pendant 40 minutes maximum. Eteindre la cafetière en appuyant sur l'interrupteur pour ne pas garder à chaud le café.
- Au bout de 40 minutes, la cafetière s'éteindra automatiquement afin d'économiser de l'énergie.
- Débrancher la cafetière



La cafetière est dotée d'un système anti-goutte, ceci évite que le café goutte sur la plaque lorsque la verseuse n'est pas placée correctement ou lorsqu'elle est retirée de l'appareil.

### 3.2 Conseils pour un bon café



Pour donner une meilleure saveur et un meilleur arôme au café, nous conseillons d'utiliser un café fraîchement moulu. La mouture du café doit être de grain moyen, pas trop fin. Conserver le café dans un endroit sec. Une fois le paquet de café ouvert vous pouvez le conserver dans le réfrigérateur pour qu'il garde son arôme.

Cette cafetière maintiendra le café chaud par l'action de la plaque chauffante, mais le meilleur café est celui qui est bu immédiatement après sa préparation.

## 4 ENTRETIEN ET NETTOYAGE DE VOTRE APPAREIL

### 4.1 Nettoyage de la machine à café

Avant de procéder au nettoyage de la cafetière, éteindre l'interrupteur, débrancher la cafetière et attendre qu'elle refroidisse.

- Nettoyer la plaque chauffante avec un chiffon humidifié et de l'eau savonneuse.
- Nettoyer le porte-filtre, la verseuse et le couvercle de la verseuse à l'eau chaude avec du produit à vaisselle, rincer et sécher les pièces avant de les remonter.



Pour éliminer les taches de la verseuse, frotter au bicarbonate de soude ou avec un produit nettoyant doux. Pour les taches difficiles à éliminer, remplir la verseuse avec de l'eau chaude et ajouter deux cuillerées de produit pour lave-vaisselle et laisser reposer plusieurs heures. Laver la verseuse et bien la rincer.





Ne pas utiliser de détergents ni de produits abrasifs pour le nettoyage de la cafetière.  
Ne pas plonger le corps de l'appareil directement dans l'eau, ni dans aucun autre liquide.



Ne pas démonter l'appareil vous-même.  
Ne pas réparer le cordon électrique vous-même s'il s'avère être détérioré. Faites appel à des personnes compétentes.

## **4.2 Détartre l'appareil**

En fonction de la dureté de l'eau et de la fréquence de l'utilisation, il est possible que, en raison de la teneur en calcaire de l'eau, les conduits se bouchent progressivement. Ceci se remarque quand le processus de filtrage dure plus que la normale. Pour éviter cela, suivez la procédure suivante:

- Remplir le réservoir avec un tiers de vinaigre et trois tiers d'eau.
- Branchez la cafetière et mettez-la en marche.
- Après 30 secondes éteignez l'appareil.
- Attendez 30 minutes pour laisser le vinaigre agir, puis rallumer l'appareil.
- Une fois le cycle de préparation du café terminé, éteindre la cafetière.
- Répétez cette opération 2 ou 3 fois, selon le degré d'entartrage.
- Après avoir détartré la cafetière, faites-la fonctionner 2 ou 3 fois seulement avec de l'eau, pour éliminer les résidus de vinaigre.

La fréquence des détartrages dépend du type d'eau dont vous vous servez pour faire le café :

- eau douce : tous les 6 mois
- eau normale : tous les 2/3 mois
- eau dure : toutes les 6 à 8 semaines

# **5 GARANTIE ET RELATIONS CONSOMMATEURS**

## **5.1 Garantie**

Ce produit est garanti par votre distributeur. Pour plus de détails, veuillez vous reporter aux conditions de garantie fournies par celui-ci

- Interventions

Les éventuelles interventions sur votre appareil doivent être effectuées par un professionnel qualifié dépositaire de la marque. Lors de votre appel, mentionnez la référence de votre appareil ainsi que le numéro de série en dessous (S/N).

Ces renseignements figurent sur la plaque signalétique collée sur l'appareil.

## **5.2 Relations consommateurs**

Pour en savoir plus sur nos produits vous pouvez consulter notre site : [www.brandt.com](http://www.brandt.com)

Vous pouvez nous contacter :

- Via notre site, [www.brandt.com](http://www.brandt.com) rubrique « CONTACT ».