

Manuel d'installation

- JVS-1V (Ensemble comprenant JV-1MD, JV-DV et une alimentation)**
- JVS-1F (Ensemble comprenant JV-1MD, JV-DVF et une alimentation)**
- JV-1MD (Moniteur maître avec interphone vidéo couleur mains libres)**

Pour les installateurs :

- Une fois l'installation terminée, veuillez à remettre les accessoires au client.

REMARQUE :

- Les illustrations et les images utilisées dans ce manuel peuvent différer de la réalité.

Manuel HTML

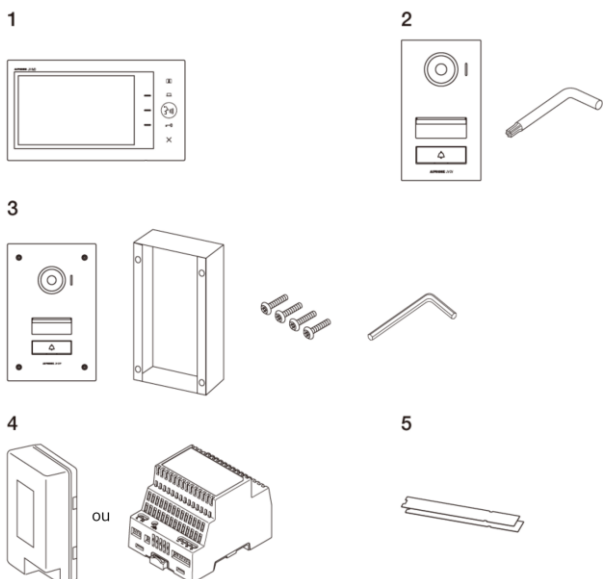


https://www.aip-info.net/file/manual/j/JV-1MD/JV-1MD_INS/JV-1MD_INS_FR/content/

Table des matières

Contenu de la boîte	2
Précautions	2
Noms et fonctions des pièces	3
Câblage.....	5
Précautions pour le câblage	5
Schéma de câblage et spécifications.....	6
Avant l'installation.....	7
Précautions pour l'installation	7
Positions de montage de la platine de rue et zone de visualisation d'image	8
Montage.....	8
JV-1MD.....	8
JV-DV	10
JV-DVF	11
Après l'installation	11
Vérifiez l'installation	11
Programmations du programme d'installation....	12
Avis de confidentialité	12

Contenu de la boîte



N°	Contenu	JVS-1V	JVS-1F	JV-1MD
1	JV-1MD (moniteur maître)	✓	✓	✓
2	JV-DV (platine de rue) • Tournevis spécial	✓		
3	JV-DVF (platine de rue) • Boîtier d'encastrement • Vis spéciale (× 4) • Clé hexagonale		✓	
4	Alimentation (PS-2420UL, PS-2420-O, PS-2420DM, PS-2420S ou PS-2420BF) (*)	✓	✓	
5	Plaque nominative (×2)	✓	✓	
-	Manuel d'installation	✓	✓	✓
-	Fiche d'informations	✓	✓	✓
-	Fiche avec les coordonnées de contact	✓	✓	✓
-	Déclaration RoHS chinoise (*)	✓	✓	✓

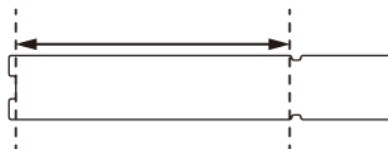
(*): Il est possible que cela ne soit pas inclus en fonction du pays dans lequel le produit est vendu.

REMARQUE

- Les vis de montage et les vis à bois ne sont pas fournies.

Ecriture sur la plaque nominative

- 1 Décoller la protection (des deux côtés).
- 2 Saisir le nom du résident.
 - Utiliser un stylo permanent.
 - Le texte doit rester à l'intérieur de la ligne en pointillés.



Précautions

- ⚠ Indique que les utilisateurs peuvent nécessiter une mise en garde (y compris un avertissement/mise en garde).
- ⊘ Alerte les utilisateurs en cas d'actions interdites.
- ⚠ Restreint les actions de l'utilisateur/fournit des instructions.

AVERTISSEMENT

La négligence peut entraîner la mort ou des blessures graves.

- ⊘ **Le poste n'est pas antidéflagrant. Ne l'installez pas et ne l'utilisez pas dans une pièce contenant une grande quantité de gaz inflammable, tel que de l'oxygène.**
Cela peut provoquer un incendie ou une explosion.
- ⊘ **Ne démontez pas et ne modifiez pas le poste.**
Cela peut causer un incendie ou un choc électrique.
- ⊘ **N'utilisez pas le poste avec des tensions autres que celle spécifiée.**
Cela peut causer un incendie ou un choc électrique.
- ⊘ **Ne pas utiliser d'autres alimentations que celle spécifié par Aiphone.**
Cela peut engendrer un incendie ou une panne.
- ⊘ **Ne pas installer deux alimentations en parallèle sur une seule entrée.**
Autrement, cela peut causer un incendie ou un choc électrique.
- ⊘ **Ne connectez aucun terminal sur le poste directement en courant alternatif.**
Cela pourrait provoquer un incendie ou un choc électrique.
- ⚠ **Branchez la fiche électrique dans une prise visible et à portée de main. Il doit être possible de débrancher la fiche facilement en cas d'urgence.**
- ⚠ **Insérez complètement la fiche électrique dans la prise.**
Une fiche électrique mal insérée peut causer un incendie ou un choc électrique.

⚠ MISE EN GARDE

Toute négligence peut entraîner des blessures aux personnes ou des dommages matériels.

- ⊘ **Ne pas installer ou connecter le poste sous tension.**
Cela peut causer un choc électrique ou un dysfonctionnement.
- ❗ **Assurez-vous que le câblage est correct et qu'il n'y a pas de court-circuit avant d'allumer le poste.**
Cela pourrait provoquer un incendie ou un choc électrique.
- ❗ **Installez le poste à un endroit où il ne sera pas facilement éjecté.**
Cela peut entraîner des blessures.
- ⊘ **Ne placez pas votre oreille près du haut-parleur lorsque vous utilisez la station.**
Cela peut causer des lésions à l'oreille si un bruit fort et soudain est émis.

Précautions générales

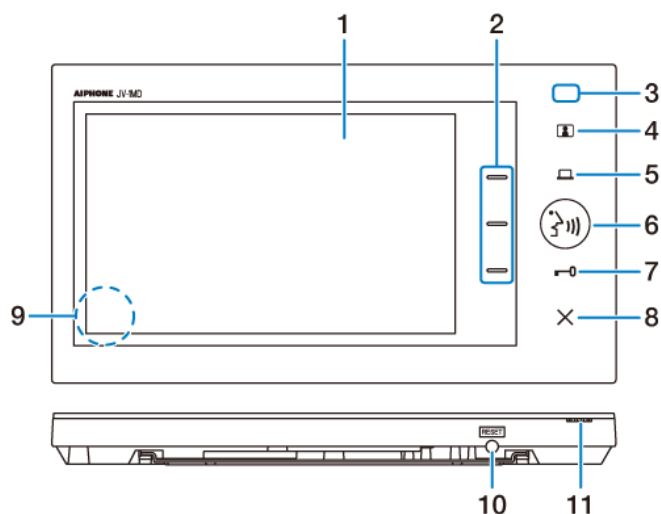
- N'installez pas l'alimentation au plafond ou au sol. Cela empêcherait l'exécution des inspections de maintenance et des réparations. Cela peut entraîner un dysfonctionnement.
- Installez les lignes à basse tension à au moins 30 cm (11 po) des lignes à haute tension (100 V CA, 200 V), en particulier le câblage du climatiseur de l'onduleur, faute de quoi des interférences ou un dysfonctionnement pourraient survenir.
- Lors de l'installation ou de l'utilisation du poste, tenez compte du droit à la vie privée des personnes concernées, car il incombe au propriétaire de l'installation de mettre en place des panneaux ou des avertissements conformément à la réglementation en vigueur.
- Tenez le poste à plus de 1 m des postes de radio et des téléviseurs.

Avis

- L'utilisation d'un téléphone portable ou d'un émetteur-récepteur radio professionnel tel qu'un talkie-walkie à proximité du poste peut provoquer un dysfonctionnement.
- Maintenez les câbles d'interphone à plus de 30 cm du câblage 100-240 V CA. Un bruit induit CA et/ou un dysfonctionnement de l'appareil pourrait s'ensuivre.
- Si le poste est installé dans une zone avec un champ électrique extrêmement puissant, par exemple à proximité d'une antenne émettrice, cela peut créer des interférences et provoquer un dysfonctionnement.
- Si de l'air chaud provenant de l'intérieur de la pièce pénètre dans le poste, la différence de température interne et externe peut provoquer de la condensation sur la caméra. Il est recommandé de boucher les trous de câble et d'autres espaces où de l'air chaud pourrait pénétrer pour éviter la condensation.

Noms et fonctions des pièces

Moniteur maître (JV-1MD)

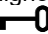



N°	Élément	Description
1	Écran LCD couleur	L'écran LCD couleur ne possède pas d'interface tactile.
2	Boutons de fonction	<ul style="list-style-type: none"> • Appuyez sur le bouton de fonction correspondant pour exécuter la fonction affichée sur le côté droit de l'écran. • Appuyez sur n'importe quel bouton de fonction en mode veille pour afficher le menu des programmations.
3	Notification LED (bleu)	Indique l'état actuel du poste. → Notification LED (P.4)
4	Bouton du moniteur	Appuyez sur le bouton du moniteur pour surveiller l'extérieur de la platine de rue.
5	Bouton d'option	Appuyez sur le bouton d'option pour activer un périphérique externe connecté.
6	Bouton d'appel	Appuyez sur le bouton d'appel pour démarrer la communication.
7	Bouton d'ouverture de gâche électrique	Appuyez sur le bouton d'ouverture de gâche électrique pour déverrouiller la gâche électrique au poste de porte.
8	Bouton de fin	Appuyez sur le bouton de fin pour quitter l'opération en cours et passer en mode veille.
9	Haut-parleur	Le haut-parleur se trouve à l'arrière du poste.
10	Commutateur RESET (Réinitialiser)	Appuyez sur le commutateur RESET (Réinitialiser) pour redémarrer le poste lorsqu'il ne répond pas. Même si vous redémarrez le poste, les programmations et l'image enregistrée sont conservées.

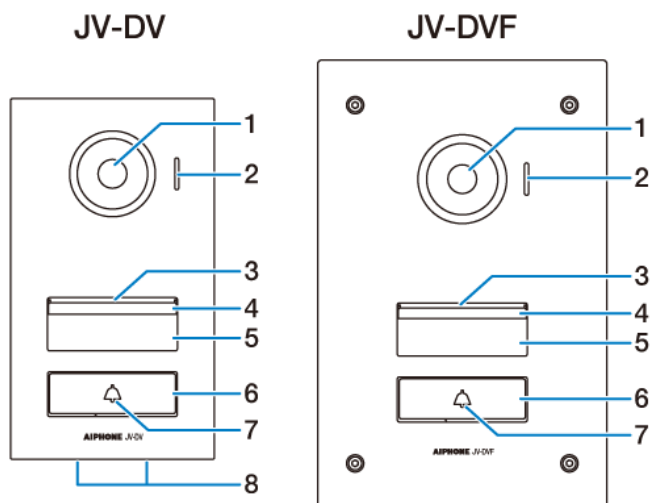
N°	Élément	Description
11	Microphone	Ne bloquez pas le Microphone avec des autocollants ou du ruban adhésif. Dans le cas contraire, la communication peut ne pas être possible.

Notification LED

Consultez le « manuel d'utilisation » pour les autres indicateurs non répertoriés.

LED	Description
Lumière bleue	<p>Marche</p> <ul style="list-style-type: none"> La LED bleue s'allume pendant le démarrage. La LED bleue s'allume lorsque le volume de la sonnerie est réglé sur « 0 ». La LED bleue s'allume lorsque la direction de la conversation va du poste moniteur à la platine de rue.
Bleu clignotant	<p>Marche (0,25 sec.)</p> <p>↕</p> <p>Arrêt (0,25 sec.)</p> <p>Lorsqu'un court-circuit est détecté dans le câblage de la platine de rue ou le câblage du poste moniteur d'extension.</p>
	<p>Marche (0,5 sec.)</p> <p>↕</p> <p>Arrêt (0,5 sec.)</p> <ul style="list-style-type: none"> La LED bleue clignote lorsque vous appuyez  pour déverrouiller la gâche électrique. La LED bleue clignote lorsque vous appuyez  pour activer l'unité externe. <p>La LED s'éteint après 3 clignotements.</p>

Platine de rue



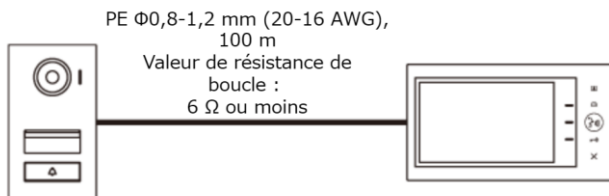
N°	Élément	Description
1	Caméra	-
2	Microphone	Ne bloquez pas le microphone avec des autocollants ou du ruban adhésif. Dans le cas contraire, la communication peut ne pas être possible.
3	Haut-parleur	-
4	LED à lumière blanche	La LED à lumière blanche est toujours allumée lorsque l'appareil est sous tension. Lorsque la platine détecte un environnement sombre, la lumière s'éclaircit automatiquement. Ces environnements sont entre autres : <ul style="list-style-type: none"> Le bouton d'appel est appuyé. Pendant qu'une image sur la platine de rue s'affiche sur le poste moniteur. La porte est déverrouillée. Toutefois, il est possible que les conditions locales ne permettent pas de l'éclaircir.
5	Couvercle de la plaque nominative	Ne placez pas d'autocollant sur le couvercle de la plaque nominative. Cela réduirait l'éclairage nocturne de la LED.
6	Bouton d'appel	-
7	Icône de cloche (blanche)	Le rétroéclairage est toujours allumé lorsque l'appareil est sous tension.
8	Trous d'évacuation	Trous d'évacuation de l'eau depuis l'intérieur de la platine de rue.

Câblage

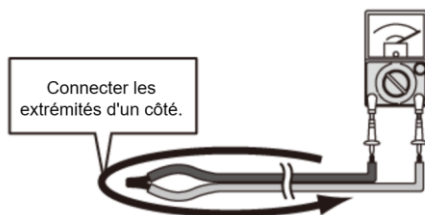
Précautions pour le câblage

Câble

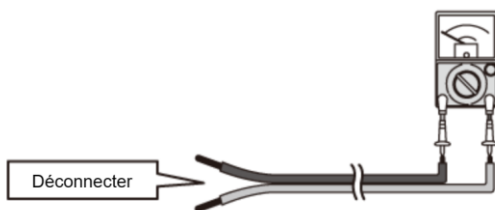
- Pour le raccordement d'une platine de rue vidéo, utiliser un câble parallèle à 2 conducteurs.
- Sélectionnez un câble gainé en PVC isolé PE (polyéthylène) pour un câblage basse tension.
 - Un câble coaxial ne peut pas être utilisé.
 - Un câble à gaine en vinyle, à 4 conducteurs, 2 paires ne peut pas être utilisé.
- Pour le câblage, séparez-les pour l'audio / vidéo et le déverrouillage de la porte et maintenez-les à plus de 10 cm (3-15 / 16 ") l'une de l'autre.
- Si un câblage existant est utilisé, le poste peut ne pas fonctionner correctement. Dans ce cas, il faudra remplacer le câblage.
- Lors de l'utilisation de câbles existants vérifiez s'il n'y a pas de courts-circuits et de déconnexions avant l'installation.



- Vérification de la continuité (6 Ω max.)
Connecter les extrémités d'un côté et prendre une mesure de l'autre côté avec un testeur.



- Contrôle de court-circuit : ∞Ω (infini)

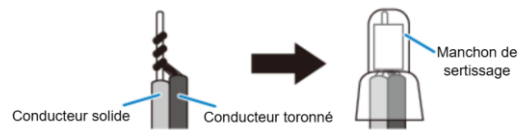


- Pour connecter des fils basse tension, soit les sertir avec un manchon de sertissage, soit les souder, puis isoler en couvrant avec du ruban isolant.

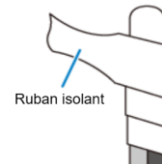
Comment connecter les fils basse tension l'un à l'autre

Sertir avec un manchon de sertissage

- 1 Tordez le conducteur toronné autour du conducteur solide au moins trois fois., puis sertissez-les.

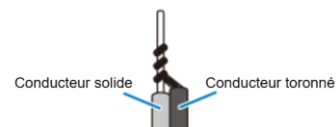


- 2 Faire chevaucher plus de la moitié de la largeur et les tordre au moins deux fois.

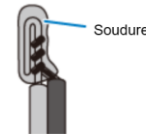


Soudure

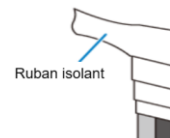
- 1 Tordre le conducteur toronné autour du conducteur solide au moins trois fois.



- 2 Plier la pointe et le souder. S'assurer qu'aucun fil de raccordement ne dépasse.



- 3 Faire chevaucher plus de la moitié de la largeur et les tordre au moins deux fois.

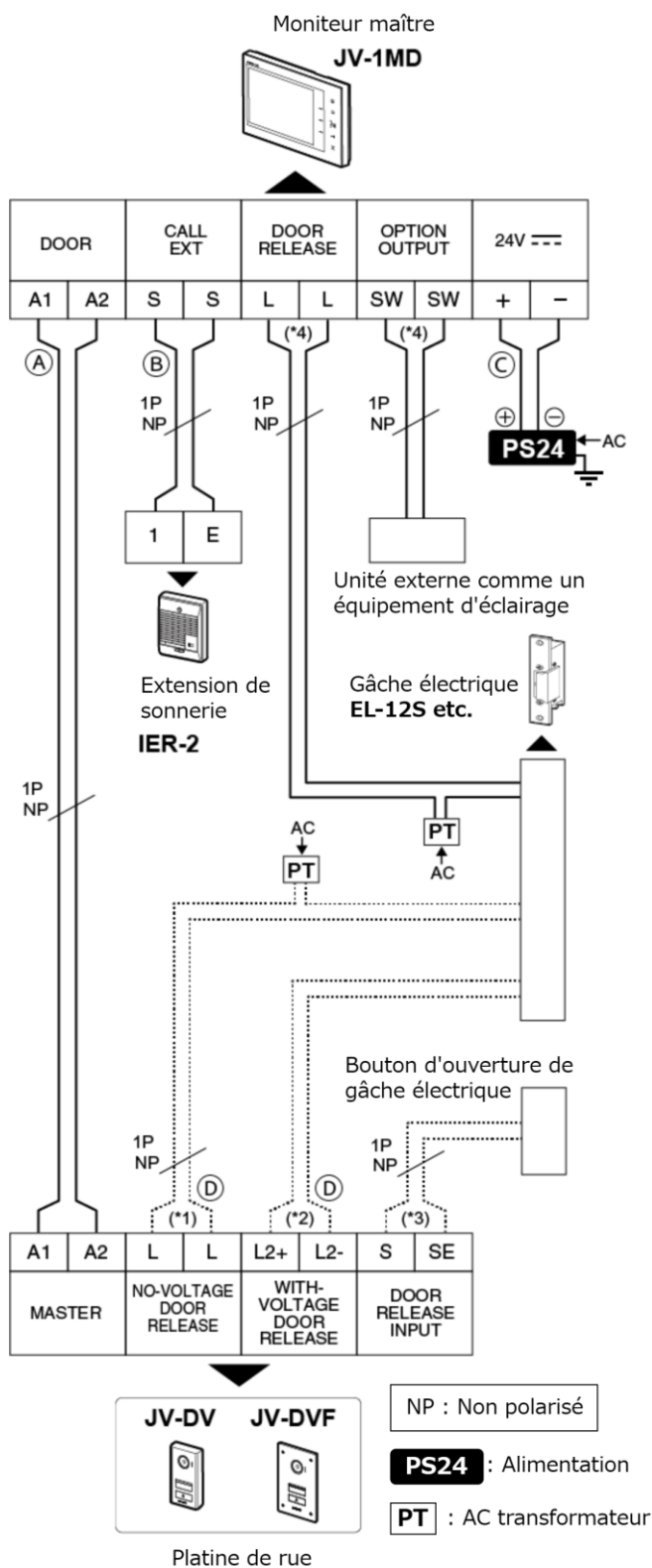


ATTENTION

- Lors du sertissage avec un manchon de sertissage, si l'embout du fil conducteur avec connecteur est soudé, coupez la partie soudée avant de sertir.
- **Après avoir connecté les fils, toujours s'assurer qu'il n'y a pas eu de casse ou une connexion insuffisante. Il convient de sertir avec un manchon à sertir ou de souder et isoler avec un ruban isolant, surtout lors de la connexion d'un fil au milieu d'autres câbles. Limiter le nombre de connexion autant que possible lors de l'installation du câblage.** Se contenter de tordre les fils peut provoquer une mauvaise connexion, ou encore la surface des fils peut s'oxyder et limiter la connexion, ce qui conduit à un mauvais fonctionnement ou une panne.



Schéma de câblage et spécifications



ATTENTION

- N'utilisez pas les bornes inutilisées à d'autres fins.
- Le câblage entre chaque périphérique ne doit pas se trouver dans la même gaine de câblage.
- Isolez et sécurisez les lignes basse tension inutilisées.
- Ne connectez une gâche électrique qu'à un seul emplacement.
- Le bouton d'ouverture de porte externe active uniquement la serrure électrique connectée à la platine de rue.
- Veillez à mettre l'alimentation à la terre.

REMARQUE

- Le positionnement des bornes sur le schéma peut différer du produit réel.
- Reportez-vous également aux instructions pour chaque appareil à connecter.

Distance de câblage

(A)	PE Φ 0,65 mm (22 AWG) : 50 m PE Φ 0,8-1,2 mm (20-16 AWG) : 100 m
(B)	PE Φ 0,65 mm (22 AWG) : 50 m PE Φ 0,8-1,2 mm (20-16 AWG) : 150 m
(C)	PE Φ 0,65 mm (22 AWG) : 5 m PE Φ 0,8 mm (20 AWG) : 10 m
(D)	PE Φ 0,65 mm (22 AWG) : 15 m PE Φ 0,8-1,2 mm (20-16 AWG) : 30 m
Autres	PE Φ 0,65-1,2 mm (22-16 AWG)

REMARQUE

- La distance de câblage entre le moniteur maître et l'alimentation peut être étendue jusqu'à 25 m à l'aide d'un câble PE Φ 1,2 mm (16 AWG). Cependant, la distance maximale entre le poste de porte et le moniteur maître sera réduite à 70 m à l'aide d'un câble PE Φ 0,8-1,2 mm (20-16 AWG).
- Lorsque la sortie de contact alimenté de la platine de rue est de 12 V CC, 580 mA (supérieure à 500 mA, 580 mA ou inférieure), la distance de câblage entre la platine de rue et le moniteur maître doit être de 70 m ou moins en utilisant un câble PE Φ 0,8-1,2 mm (20-16 AWG).

(*1) : Spécifications de sortie

Méthode de sortie	Contact sec (N/O)
Valeur de contact	24 V CC, 1 A (charge résistive)

(*2) : Spécifications de sortie

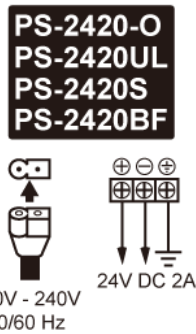
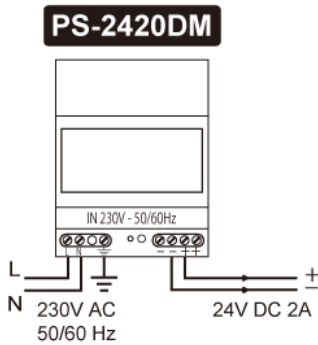
Méthode de sortie	Contact alimenté (N/O)
Courant de sortie	500 mA ou moins
Tension de sortie	12 V CC

(*3) : Spécifications d'entrée

Méthode d'entrée	Contact sec (N/O)
Temps de détection	100 msec ou plus
Résistance du contact	300 Ω ou moins
Courant de court-circuit de la borne	10 mA ou moins
Tension entre les bornes	5 V CC ou moins (entre les bornes ouvertes)

(*4) : Spécifications de sortie

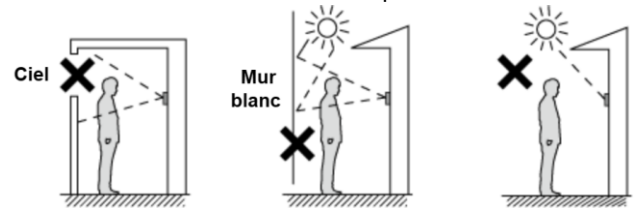
Méthode de sortie	Contact sec (N/O)
Valeur de contact	24 V CC, 1 A (charge résistive)



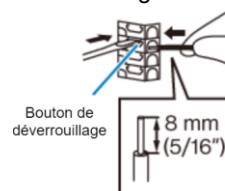
Avant l'installation

Précautions pour l'installation

- Le poste de moniteur est conçu pour une utilisation intérieure. N'installez pas à l'extérieur.
- L'installation du poste dans les emplacements suivants peut entraîner un dysfonctionnement:
 - * **Emplacements sous la lumière directe du soleil (sauf pour les postes de porte)**
 - * **Emplacements proches d'équipements de chauffage**
 - * **Emplacements soumis à des liquides, de la limaille de fer, de la poussière, des huiles ou des produits chimiques**
 - * **Emplacements soumis à des taux d'humidité extrêmes**
 - * **Endroits où la température est assez basse**
 - * **Emplacements exposés à la vapeur ou à la fumée d'huile**
 - * **Environnements sulfureux**
 - * **Emplacements proches de la mer ou directement exposés à la brise de mer**
- La hauteur d'installation de le poste ne doit pas dépasser 2 m (bord supérieur) à partir du niveau du sol.
- L'installation du poste dans les emplacements suivants telle quelle peut affecter la clarté de l'image:
 - * Où les lumières vont briller directement dans la caméra la nuit
 - * Où le ciel remplit une grande partie de l'arrière-plan
 - * Lorsque le fond du sujet est blanc
 - * Où la lumière directe du soleil est présente

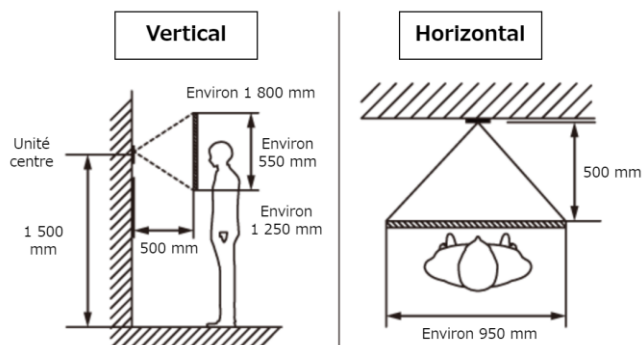


- L'installation d'un éclairage est recommandé pour améliorer la visibilité des images la nuit. Lors de l'installation d'un poste de porte vidéo, déterminez la position de montage de sorte que la lumière n'entre pas directement dans la caméra. Il est recommandé d'ajouter au moins 5 lux d'illumination en plus de l'éclairage à DEL pour l'utilisation nocturne.
- Dans les régions 50Hz, si une lumière fluorescente puissante pénètre directement dans la caméra, l'image risque de scintiller. Protégez la caméra de la lumière ou utilisez un éclairage fluorescent à inverseur.
- Ne pas utiliser et percuter le tournevis pour serrer les vis. Cela pourrait endommager le poste.
- Sécurisez toujours correctement les postes à montage mural pour éviter une chute du poste.
- Dénudez la gaine du câble sur 8 mm et insérez-le dans la borne. S'il est difficile à insérer, maintenez le bouton de déverrouillage tout en l'insérant.



Positions de montage de la platine de rue et zone de visualisation d'image

JV-DV, JV-DVF

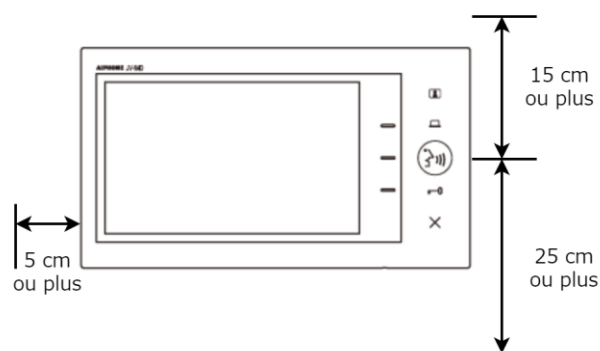


Montage

JV-1MD

ATTENTION

- Ne pas incorporer le poste à l'intérieur d'un mur.
- Pour éviter tout dysfonctionnement, installer le poste à au moins 20 cm des autres appareils (par exemple, la télécommande de chauffage au sol).
- Éviter d'installer le poste dans l'espace concave d'un mur pour empêcher toute distorsion sonore.
- L'emplacement du poste nécessite les espaces libres suivants pour éviter les dysfonctionnements ou les interruptions d'appel.
 - 15 cm ou plus au-dessus du centre du poste.
 - 25 cm ou plus en dessous du centre du poste (pour permettre le fonctionnement du bouton Reset en bas du poste).
 - 5 cm ou plus sur le côté gauche du poste (pour éviter de bloquer le haut-parleur).



Câblage arrière

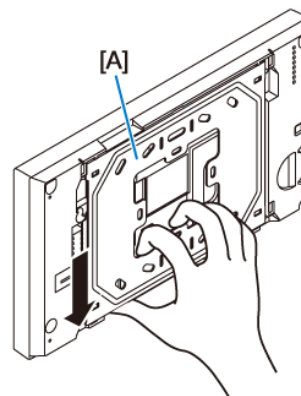
Vidéo d'installation

https://www.aip-info.net/file/manual/j/JV-1MD/JV-1MD_INS/JV-1MD_INS_FR/content/attachments/101960710/101960941.mp4



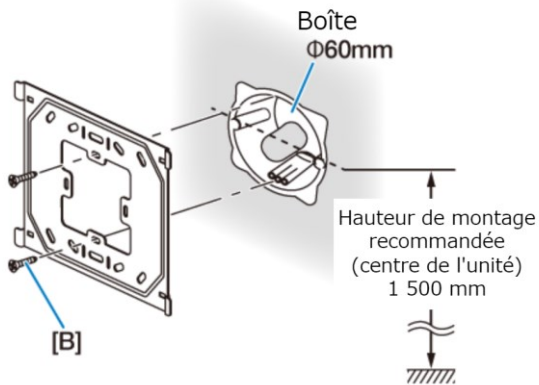
1 Retirez le support de montage [A] à l'arrière du poste.

Faites glisser le support de montage vers le bas et retirez-le.

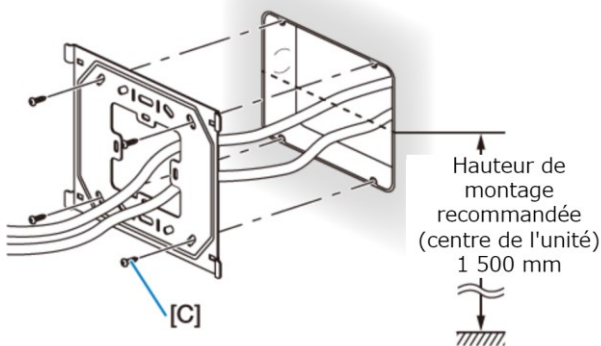


2 Fixez le support de montage au mur à l'aide des vis [B] (x2).

Lors de l'utilisation d'une boîte à 3 modules, utilisez des vis [C] (x4).

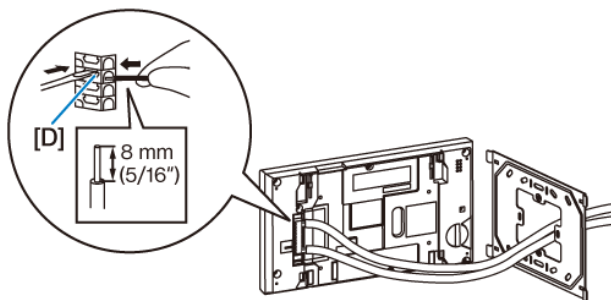


ou

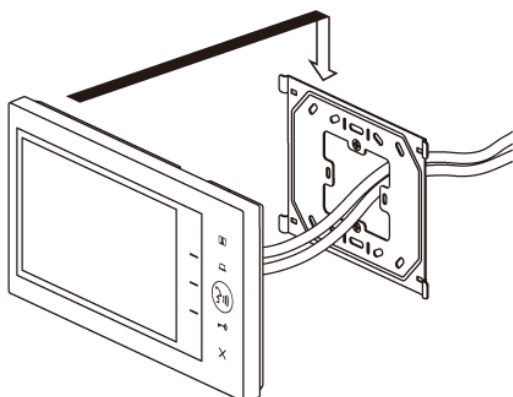


3 Branchez les fils.

Dénudez 8 mm de la gaine de câbles et insérez-les dans la borne. S'il est difficile de l'insérer, appuyez sur le bouton de déverrouillage et maintenez-le enfoncé [D] lors de l'insertion.



4 Montez le poste sur le support de montage [A].



ATTENTION

- Veillez à ne pas coincer les câbles entre le poste et support de montage.
- Veillez à ne pas endommager la gaine du câble avec le support de montage.

REMARQUE

- Lors de l'utilisation de vis de montage à bois (x4) pour un montage mural, percez un trou de 50 mm de diamètre à la position du centre du poste sur le mur.

Vis disponibles

[B]	Doivent être compatibles avec une boîte à modules.
[C]	Arbre à vis : $\Phi 4,1$ mm ou moins Tête fendue : $\Phi 8,2$ mm ou moins, 3,0 mm ou moins de hauteur
Vis de montage à bois	Arbre à vis : $\Phi 4,1$ mm ou moins Tête fendue : $\Phi 8,2$ mm ou moins, 3,0 mm ou moins de hauteur

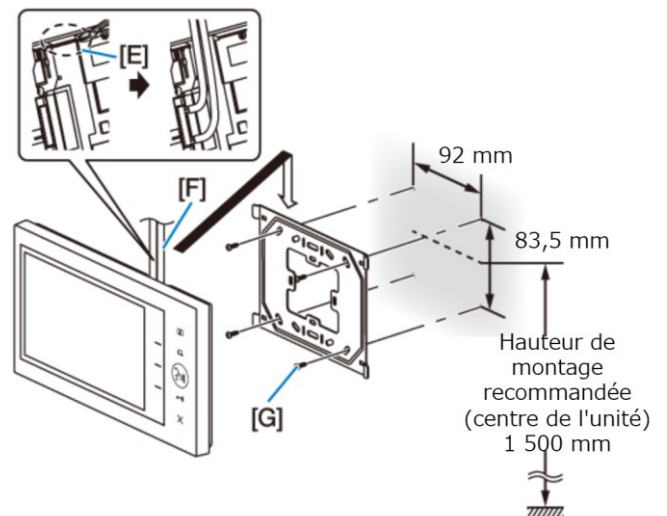
Câblage saillie

Les fils peuvent être acheminés vers le haut ou le bas du poste.

Si le câblage doit être acheminé depuis le haut du poste, coupez l'entrée des câbles [E].

S'il y a une grande quantité de câblage [F], dénudez la gaine du fil jusqu'à l'entrée des câbles.

Fixez le support de montage au mur à l'aide des vis de montage à bois [G] (x4).

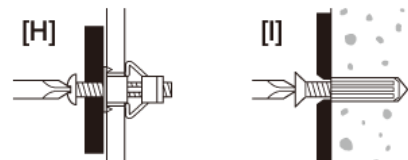


Vis disponibles

[G]	Arbre à vis : $\Phi 4,1$ mm ou moins Tête fendue : $\Phi 8,2$ mm ou moins, 3,0 mm ou moins de hauteur
-----	--

REMARQUE

- Lorsque les vis de montage à bois ne peuvent pas être utilisées pour les murs en placoplâtre, les murs en béton, etc., utilisez des points d'ancrage pour panneau disponibles dans le commerce [H] ou des chevilles à béton [I].



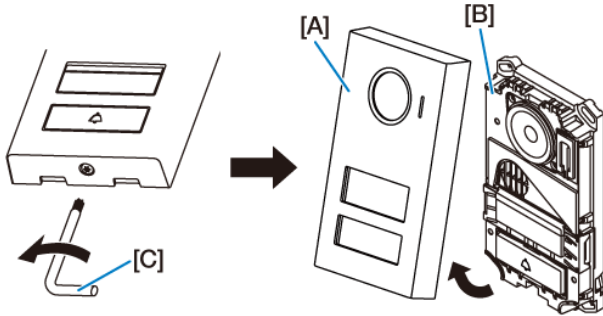
Vidéo d'installation

https://www.aip-info.net/file/manual/jv/JV-1MD/JV-1MD_INS/JV-1MD_INS_FR/content/attachments/101960578/101960705.mp4



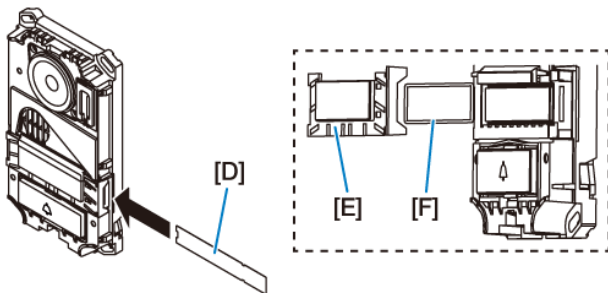
1 Retirez le panneau avant [A].

Desserrez la vis spéciale avec le tournevis spécial [C] inclus, et retirez le panneau avant du poste [B].



2 Insérez la plaque signalétique remplie [D].

Reportez-vous à «[Ecriture sur la plaque nominative \(P.2\)](#)» pour les instructions concernant la plaque nominative.



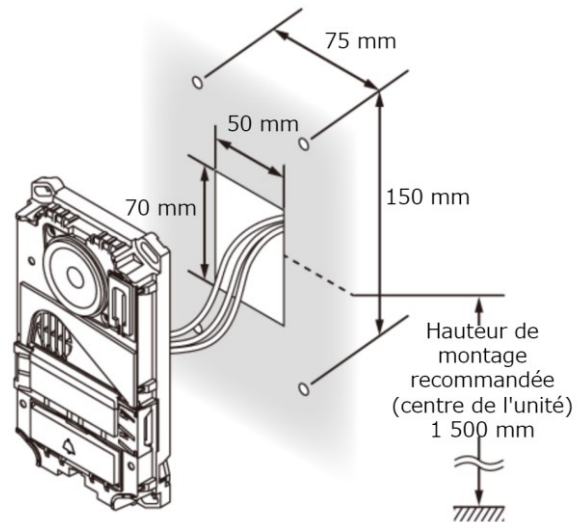
ATTENTION

- Ne placez pas d'autocollant sur le couvercle de la plaque nominative [E]. Cela réduirait l'éclairage nocturne de la LED.
- Ne retirez pas le couvercle de la plaque nominative sauf pour la maintenance. Si la garniture [F] n'est pas installée correctement, de l'eau peut pénétrer dans la plaque nominative.

3 Connectez les fils à la platine [B].

Faites glisser vers le bas, puis ouvrez le couvercle de la borne à l'arrière de la platine de rue, et dénudez 8 mm de la gaine de câbles et insérez-le dans la borne. S'il est difficile de l'insérer, appuyez sur bouton de déverrouillage et maintenez-le enfoncé lors de l'insertion.

Veillez à fermer le couvercle des bornes, puis faites-le glisser vers le haut.

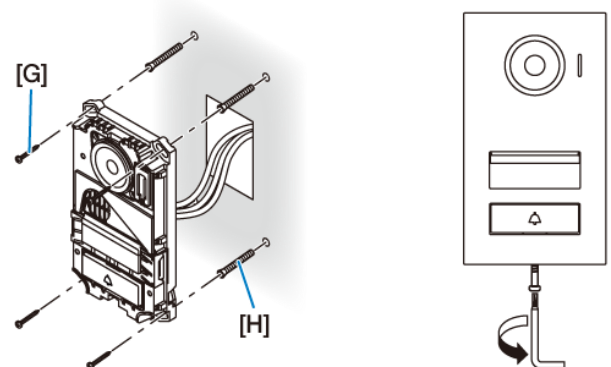


ATTENTION

- Si vous ne faites pas glisser le couvercle vers le haut, de l'eau risque de pénétrer dans les bornes, etc., ce qui risque d'endommager la platine.

4 Fixez la platine [B] à la surface de montage avec des vis [G] (×4), puis remettez le panneau avant [A] et serrez la vis spéciale avec le tournevis spécial fourni [C].

Utilisez un point d'ancrage disponible dans le commerce [H] si nécessaire.



ATTENTION

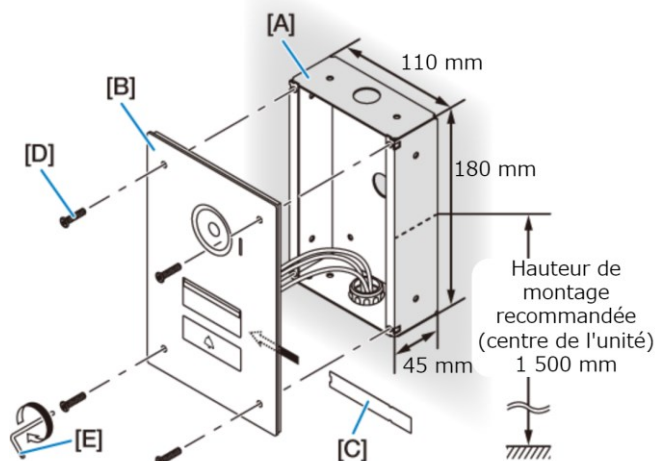
- N'installez pas la platine de rue avec les câbles pincés ou coincés par l'unité principale.
- Ne serrez pas trop les vis.
- Ne bloquez pas les trous d'évacuation.

Vis disponibles

- [G] Arbre à vis : $\Phi 4,1$ mm ou moins
Tête fendue : $\Phi 8,2$ mm ou moins, 3,0 mm ou moins de hauteur

Vidéo d'installation

https://www.aip-info.net/file/manual/jv/JV-1MD/JV-1MD_INS/JV-1MD_INS_FR/content/attachments/101960537/101960571.mp4



- 1 Installez le boîtier d'encastrement [A] sur le mur.**
- 2 Insérez la plaque nominative remplie [C].**
Reportez-vous à «[Ecriture sur la plaque nominative \(P.2\)](#)» pour les instructions concernant la plaque nominative.

ATTENTION

- Ne placez pas d'autocollant sur la plaque nominative. Cela réduirait l'éclairage nocturne de la LED.

- 3 Connectez les fils à la platine.**

Faites glisser vers le bas, puis ouvrez le couvercle de la borne à l'arrière de la platine, et dénudez 8 mm de la gaine de câbles et insérez-le dans la borne. S'il est difficile de l'insérer, appuyez sur bouton de déverrouillage et maintenez-le enfoncé lors de l'insertion.

Veillez à fermer le couvercle des bornes, puis faites-le glisser vers le haut.

ATTENTION

- Si vous ne faites pas glisser le couvercle vers le haut, de l'eau risque de pénétrer dans les bornes, etc., ce qui risque d'endommager le poste.

- 4 Fixez le panneau avant [B] au boîtier d'encastrement [A] avec les vis spéciales [D] (×4).**

Utilisez la clé hexagonale [E] pour l'installation.

ATTENTION

- N'installez pas la platine avec les câbles pincés ou coincés par l'unité principale.
- Ne serrez pas trop les vis.

Après l'installation

Vérifiez l'installation

Après l'installation, vérifiez que le système fonctionne conformément via le manuel d'utilisation.

S'il ne fonctionne pas correctement

Retirez la platine de rue, puis connectez-la directement au moniteur maître avec des câbles courts et à basse tension pour vérifier son fonctionnement.

S'il fonctionne correctement, il y a peut-être un problème de câblage. Vérifiez les connexions de câblage.

⚠ MISE EN GARDE

- Veillez à débrancher l'alimentation avant de retirer les fils basse tension.

Lorsque la notification LED clignote

Le câblage de la platine de rue peut être court-circuité. Vérifiez le câblage.

Le moniteur maître redémarre lorsque le court-circuit est rétabli.

Pour plus d'informations sur la notification LED, reportez-vous à «[Notification LED \(P.4\)](#)».

Programmations du programme d'installation

ATTENTION

- Assurez-vous de configurer les programmations en fonction des périphériques connectés. Sinon, le poste risque de ne pas fonctionner correctement.

REMARQUE

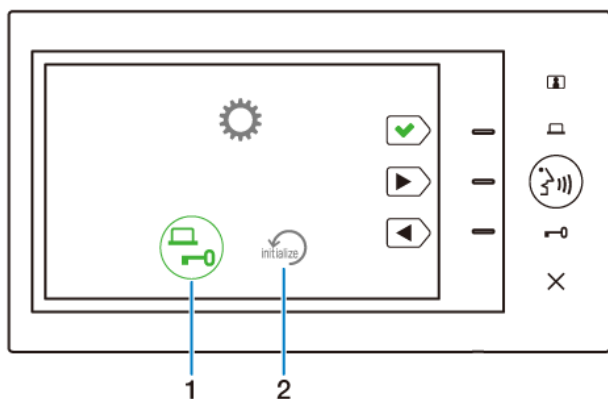
- Dans le menu des programmations, aucune opération telle que les appels ou les notifications ne peut être effectuée.
- Le poste passe en mode veille (l'affichage s'éteint) après environ une minute sans opération. Si cela se produit, toutes les modifications de programmations non terminées seront perdues.

Éléments de programmations du programme d'installation

N°	Élément	Détails	Valeur de réglage ([]: Par défaut)
1	Temps de sortie de contact (*)		
	Durée de sortie en option	Définit la durée de la sortie en option.	1/[5]/10/20/30 (sec)
	Durée de la gâche électrique	Définit la durée de déverrouillage du verrou électrique.	1/[5]/10/20/30 (sec)
2	Initialiser	Réinitialise toutes les programmations sur le réglage par défaut. Toutes les images enregistrées dans la mémoire interne seront également supprimées.	-

(*): Les valeurs de programmations doivent être les mêmes que celles d'un autre poste moniteur.

Écran du menu de configuration du programme d'installation

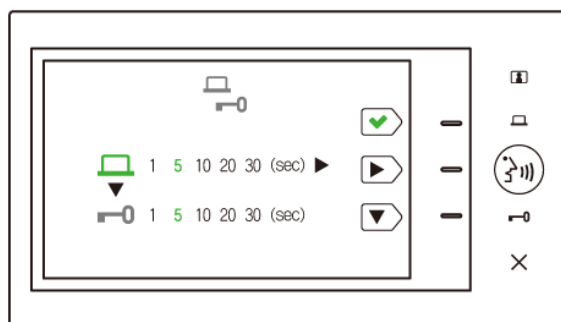


Procédure de réglage (p. ex. réglage de la durée de la gâche électrique)

- Touchez l'un des boutons de fonction en mode veille. L'écran de menu s'affiche.



- Maintenez le doigt appuyé sur pendant 5 secondes ou plus. L'écran du menu de configuration du programme d'installation s'affiche.
- Appuyez sur le bouton de fonction ou pour sélectionner , puis appuyez sur le bouton de fonction . L'écran de durée de sortie de contact s'affiche.



- Appuyez sur le bouton de fonction pour sélectionner .
- Appuyez sur le bouton de fonction pour régler la durée de la gâche électrique.
- Appuyez sur le bouton de fonction pour appliquer les modifications.

ATTENTION

- Veillez à appuyer sur le bouton de fonction pour appliquer les modifications.
- Les modifications ne seront pas appliquées si le bouton est enfoncé.

Avis de confidentialité

<https://www.aip-info.net/legal/privacy/>

