

## MTE30



Famille	Minibars
Installation	Pose libre
Catégorie	Une porte
Type de refroidissement	Thermo-électrique
Dégivrage	Automatique
Type de charnières	Standard
Position des charnières	Droite
Porte réversible	Oui
Code EAN	8017709312534



## Esthétique

Couleur	Noir
Matériau de la porte	Plastique
Poignée	Intégrée
Couleur du logo	Chromé
Matériau des parois latérales	Tôle d'acier
Couleur des parois latérales	Noir
Logo	Sérigraphié

## Caractéristiques réfrigérateur



Nombre de clayettes réglables	1
Type de clayettes réglables	Verre
Eclairage interne réfrigérateur	Oui
Type d'éclairage interne réfrigérateur	LED

## Contre-porte réfrigérateur

Nombre de balconnets réglables	1
Nombre de balconnets porte-bouteilles	1

## Autres caractéristiques techniques

Type de gaz réfrigérant	R600a	Quantité de réfrigérant (gr)	25 g
-------------------------	-------	------------------------------	------

---

## Performance / Etiquette Energétique

---

Niveau sonore 23 dB(A) re 1 pW

---

## Performance / Etiquette énergétique - Reg. 2019

---



Consommation d'énergie annuelle	131 kWh/a
Classe énergétique	G
Classe d'émissions acoustiques dans l'air	A
Volume net total	20 l
Somme des volumes du (des) compartiment(s) Extra Fresh et du (des) compartiment(s) frais	20 l
Volume brut total	30 l
Classe climatique	N
EEl	168 %

---

## Raccordement électrique

---

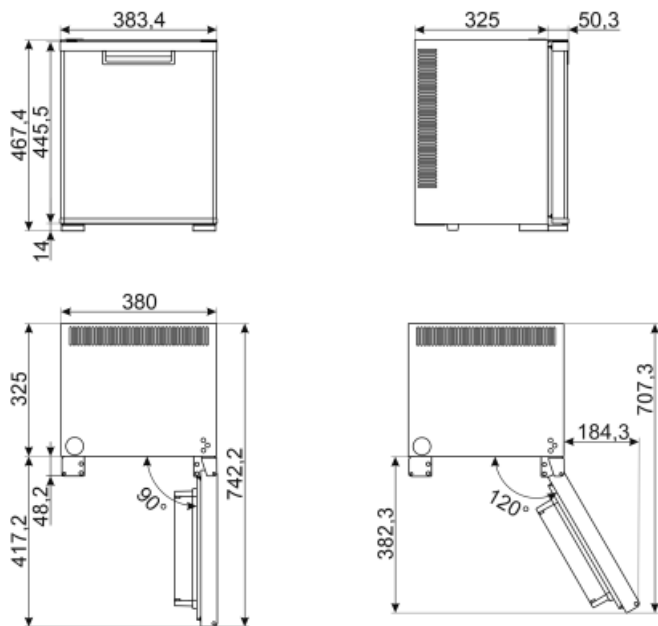
Type de prise	(F;E) Schuko
Puissance nominale	65 W
Tension	230 V
Fréquence	50/60 Hz
Longueur du câble d'alimentation	150 cm

---

## Informations logistiques

---

Largeur du produit	384 mm
Profondeur du produit sans poignée	375 mm
Hauteur du produit avec pieds	468 mm
Largeur du produit avec les portes ouvertes au maximum	567 mm
Profondeur du produits avec la porte ouverte à 90°	742 mm



## Symbols glossary (TT)

---



Dégivrage automatique : Le réfrigérateur se dégivre automatiquement. L'eau issue de ce dégivrage ne doit pas être récupérée car le réfrigérateur est équipé d'un système d'évaporation.



Eclairage intérieur LED : L'éclairage intérieur LED assure à la fois des économies d'énergie et un éclairage d'ambiance.



Classe énergétique G