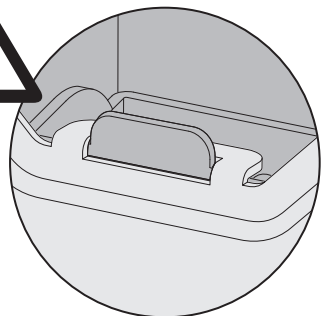
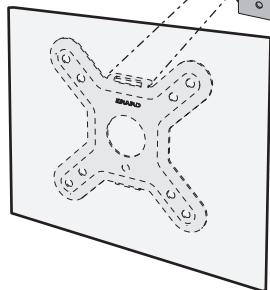
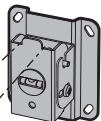


6



Conçu en France - Designed in France

www.erard.com

**Vous avez des questions ?
Vous avez besoin de conseils ?**

► N° Vert 0 800 40 40 60

APPEL GRATUIT DEPUIS UN POSTE FIXE

international : +33 4 72 46 16 26

CLIFF® 100T

SUPPORT MURAL INCLINABLE POUR ECRAN PLAT
TILTING WALL MOUNT FOR FLAT SCREEN



NOTICE CLIFF 100T DPB 130402

S 15"-23"
38-58cm

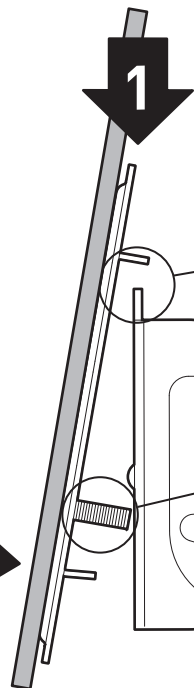
15 KG

TESTÉ JUSQU'À 60 KG
TESTED UP TO 60 KG

REF: 043210



ERARD®



3

