

FR

AVERTISSEMENT : L'installation doit être réalisée par des personnes qualifiées en respectant les normes et réglementations en vigueur. Il est rappelé que la décision d'installation des produits dans un environnement compatible et conforme aux normes et règles de l'art, est de la responsabilité pleine et entière de l'acheteur et de l'installateur. Lisez et respectez les instructions avant d'installer, de mettre sous tension ou d'utiliser les produits. Nous déclinons toute responsabilité résultant d'une mise en œuvre ou d'une installation inappropriée des produits.

Les appareils ne doivent pas être modifiés, même partiellement, faute de quoi la garantie ne pourra s'appliquer.

La source lumineuse de ce luminaire n'est pas remplaçable : lorsque la source lumineuse atteint sa fin de vie, le luminaire entier doit être remplacé.

IMPORTANT : Toujours couper le courant au niveau du réseau avant chaque opération d'installation ou de maintenance.

1. SPÉCIFICATIONS TECHNIQUES

57000-57001-57016 → 6W - **Caractéristiques électriques d'entrée** : 220-240 VAC - 50-

60 Hz - **Caractéristiques électriques de sortie** : 27VDC - 0.035A

57019 → 5W - **Caractéristiques électriques d'entrée** : 220-240 VAC - 50-60 Hz -

Caractéristiques électriques de sortie : 18-20 VDC - 0.042A

57017 → 6W - **Caractéristiques électriques d'entrée** : 220-240 VAC - 50-60 Hz -

Caractéristiques électriques de sortie : 27VDC - 0.03A

Températures de fonctionnement : - 20° / + 40°

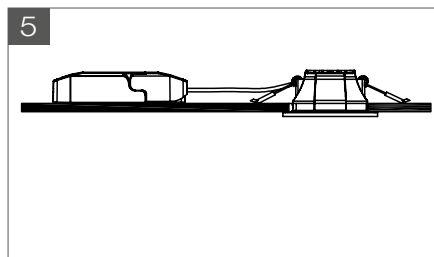
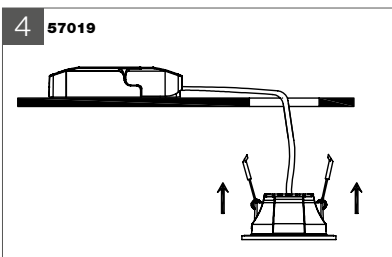
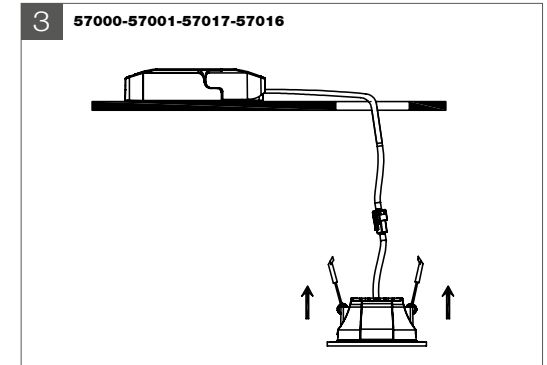
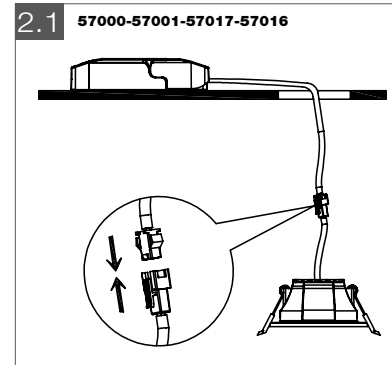
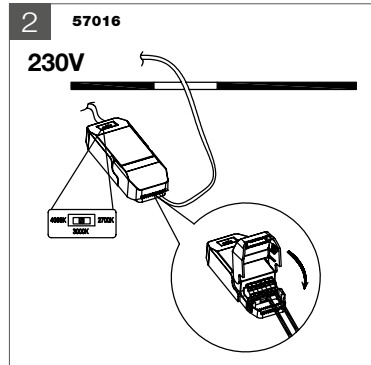
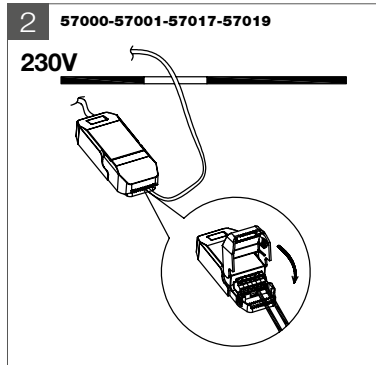
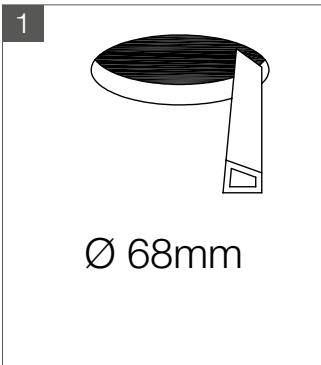
Installations : en encastré plafond

Matériaux : aluminium, polycarbonate

2. INSTALLATION

- Réaliser un trou de découpe du diamètre indiqué sur le packaging produit ou ci-dessous.
- Couper l'alimentation du réseau avant de réaliser le raccordement.
- Raccorder le câble secteur directement dans le double bornier rapide du convertisseur LED électronique dans le respect de nos préconisations.
- Connecter la lampe en respectant la polarité (détrompeur sur connecteur rapide).

Pour une installation des encastrés IP65 en salle de bain volume 1, il est impératif de déporter l'alimentation hors volume.



Gamme Range Serie	Code Code Code	Ø encastrément embedment Ø Ø inbouwopening
LED'UP UNIVERSAL	57000	Ø 68mm
	57001	
LED'UP UNIVERSAL SWITCH	57016	

Gamme Range Serie	Code Code Code	Ø encastrément embedment Ø Ø inbouwopening
LED'UP UNIVERSAL BLUETOOTH MESH	57017	Ø 68mm
	57019	

EN

WARNING: The installation must be carried out by qualified persons in accordance with the standards and regulations in force. It is recalled that the decision to install the products in an environment compatible and in compliance with the standards and good practices is the full responsibility of the buyer and the installer. Read and follow the instructions before installing, powering on or using the products. We do not accept any liability resulting from improper implementation or installation of the products.

The devices must not be modified, even partially, otherwise the warranty will not apply. The light source for this lighting is not replaceable: when the light source reaches the end of its life, the entire lighting unit must be replaced.

IMPORTANT: Always turn off the power to the network before each installation or maintenance operation.

1. TECHNICAL SPECIFICATIONS

57000-57001-57016 → 6W - **Electrical input characteristics** : 220-240 VAC - 50-60 Hz -

Electric output characteristics : 27VDC - 0.035A

57019 → 5W - **Electrical input characteristics** : 220-240 VAC - 50-60 Hz -

Electric output characteristics : 18-20 VDC - 0.042A

57017 → 6W - **Electrical input characteristics** : 220-240 VAC - 50-60 Hz -

Electric output characteristics : 27VDC - 0.03A

Operating temperatures: -20°/+40°

Installations: on flush-mounted ceiling

Materials: aluminium, polycarbonate

2. INSTALLATION

- Cut out a hole of the diameter indicated on the product packaging or below.
- Disconnect the power supply before making the connection.
- Attach the power cable directly to the quick connection double terminal block of the electronic LED converter as stated in our instructions
- Connect the lamp observing the correct polarity (indicator on the quick connector).

For a zone 1 bathroom installation of IP65 recessed fittings, it is essential to site the power supply outside the zone.

NL

WAARSCHUWING: Mag alleen door gekwalificeerde personen worden geïnstalleerd, die de geldende normen en voorschriften naleven. Wij willen eraan herinneren dat de koper en de installateur geheel verantwoordelijk en aansprakelijk zijn wat betreft de beslissing om producten in een omgeving te installeren die aan de normen en voorschriften voldoet. Wij verzoeken u de instructies te lezen alvorens met de installatie te beginnen, het product aan de stroom aan te sluiten of te gebruiken. Wij kunnen niet aansprakelijk worden gesteld voor producten die op verkeerde wijze worden gebruikt of niet conform zijn geïnstalleerd. De apparaten mogen niet worden gewijzigd, ook al betreft het slechts een gedeeltelijke wijziging: gebeurt dit toch dan vervalt de garantie.

De lichtbron van deze lamp is niet vervangbaar: wanneer de lichtbron het einde van haar levenscyclus bereikt, moet de hele lamp worden vervangen.

BELANGRIJK: Voor installatie of onderhoud moet de elektriciteit altijd worden uitgezet.

1. TECHNISCHE SPECIFICATIES

57000-57001-57016 → 6W - **Ingangsspanning** : 220-240 VAC - 50-60 Hz -

Eigenschappen van de elektrische uitgang : 27VDC - 0.035A

57019 → 5W - **Ingangsspanning** : 220-240 VAC - 50-60 Hz -

Eigenschappen van de elektrische uitgang : 18-20 VDC - 0.042A

57017 → 6W - **Ingangsspanning** : 220-240 VAC - 50-60 Hz -

Eigenschappen van de elektrische uitgang : 27VDC - 0.03A

Bedrijfstemperatuur: - 20° / + 40°

Installatie: ingebouwd in plafond

Materiaal: aluminium, polycarbonaat

2. INSTALLATIE

- Maak een uitsnijding met de diameter aangegeven op de productverpakking of hieronder.
- Schakel de stroomvoeding uit alvorens de aansluiting te maken.
- Sluit de stroomkabel rechtstreeks aan op de dubbele klemaansluiting van de elektronische led-omvormer, en respecteer daarbij onze voorschriften.
- Sluit de lamp volgens de juiste polariteit aan (beveiliging op klemaansluiting).

Bij installatie van IP65-inbouwspots in een badkamer (volume 1), moet de stroomvoeding verplicht buiten het volume worden geplaatst.

ES

ADVERTENCIA: La instalación debe realizarla una persona debidamente cualificada, y con arreglo a la normativa y reglamentación vigentes. Le recordamos que la decisión de instalar los productos en un entorno compatible y conforme a las normas de la profesión es responsabilidad exclusiva del comprador y del instalador. Antes de instalar los dispositivos, de conectarlos a la red eléctrica o de utilizarlos, lea atentamente las instrucciones y siga sus indicaciones. Declinamos cualquier responsabilidad derivada del uso o instalación inadecuados de los productos.

La modificación de los dispositivos, aunque sea de forma parcial, anula la aplicación de la garantía.

La fuente luminosa de esta luminaria no puede sustituirse. Cuando la fuente luminosa llegue al final de su vida útil, deberá sustituirse la luminaria entera.

IMPORTANTE: antes de realizar cualquier operación de instalación o mantenimiento, se debe cortar la corriente de la red eléctrica.

1. ESPECIFICACIONES TÉCNICAS

57000-57001-57016 → 6W - **Características de la tensión de alimentación** : 220-240 VAC - 50-60 Hz - **Características eléctricas de salida** : 27VDC - 0.035A

57019 → 5W - **Características de la tensión de alimentación** : 220-240 VAC - 50-60 Hz -

Características eléctricas de salida : 18-20 VDC - 0.042A

57017 → 6W - **Características de la tensión de alimentación** : VAC - 50-60 Hz -

Características eléctricas de salida : 27VDC - 0.03A

Temperaturas de funcionamiento: - 20° / + 40°

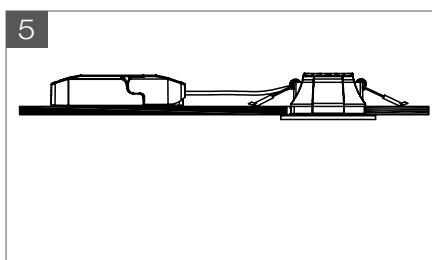
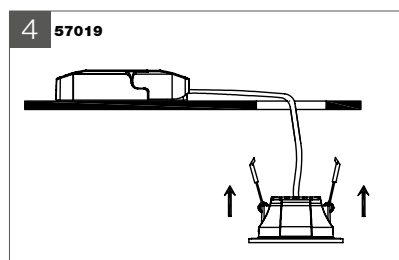
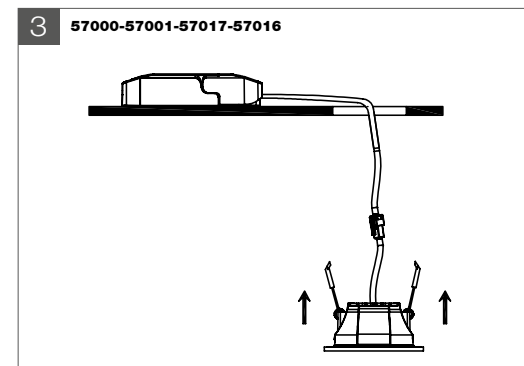
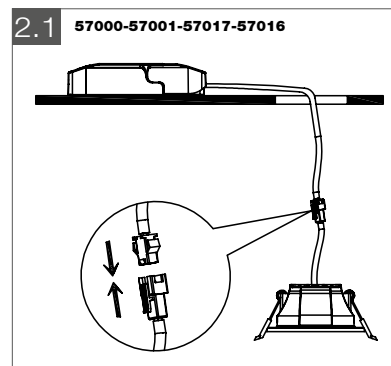
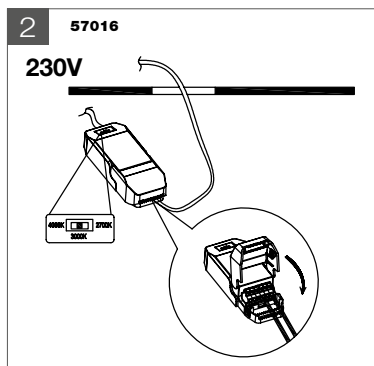
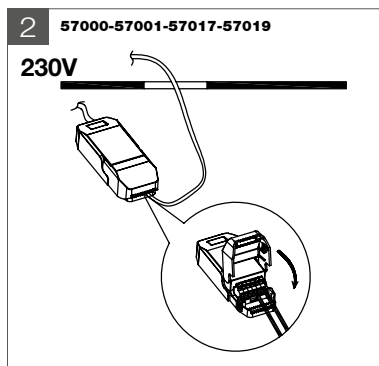
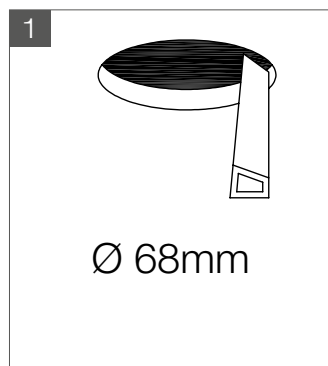
Instalación : para encastrar en techos.

Material: aluminio, policarbonato

2. INSTALACIÓN

1. Cortar un orificio del diámetro que se indica en el envase del producto o en la tabla de más abajo.
2. Cortar la alimentación de red antes de efectuar la conexión.
3. Conectar el cable de alimentación directamente al doble terminal del convertidor led electrónico, siguiendo nuestras recomendaciones.
4. Conectar la lámpara respetando la polaridad (ranura indexada al conector rápido).

Para instalación de encastrados IP65 en el volumen 1 de un cuarto de baño es obligatorio que la alimentación se encuentre fuera del volumen.



Gama Sortiment Gamma	Código Code Codice	Ø del encastre Einbau-Ø Ø attacco
LED'UP UNIVERSAL	57000 57001	Ø 68mm
LED'UP UNIVERSAL SWITCH	57016	

Gama Sortiment Gamma	Código Code Codice	Ø del encastre Einbau-Ø Ø attacco
LED'UP UNIVERSAL BLUETOOTH MESH	57017 57019	Ø 68mm

DE

WARNUNG: Die Installation muss von qualifizierten Fachleuten unter Einhaltung der geltenden Normen und Vorschriften durchgeführt werden. Es wird daran erinnert, dass der Käufer und Installateur die volle Verantwortung dafür tragen, dass die Produkte in einer Umgebung installiert werden, die mit den Normen und einschlägigen Regeln kompatibel und konform ist. Lesen und befolgen Sie die Anweisungen, bevor Sie die Produkte installieren, einschalten oder verwenden. Wir übernehmen keinerlei Haftung bei einer unsachgemäßen Durchführung oder Installation der Produkte.

Die Geräte dürfen weder gänzlich noch teilweise modifiziert werden, da anderenfalls der Garantieanspruch erlischt.

Das Leuchtmittel dieser Leuchte ist nicht ersetzbar. Am Ende der Lebensdauer des Leuchtmittels muss die gesamte Leuchte ersetzt werden.

WICHTIG: Schalten Sie vor allen Installations- oder Wartungsarbeiten den Netzstrom ab.

1. TECHNISCHE SPEZIFIKATIONEN

57000-57001-57016 → 6W - **Elektrische Eingangseigenschaften** : 220-240 VAC - 50-60 Hz - **Elektrische Ausgangseigenschaften** : 27VDC - 0.035A

57019 → 5W - **Elektrische Eingangseigenschaften** : 220-240 VAC - 50-60 Hz -

Elektrische Ausgangseigenschaften : 18-20 VDC - 0.042A

57017 → 6W - **Elektrische Eingangseigenschaften** : 220-240 VAC - 50-60 Hz -

Elektrische Ausgangseigenschaften : 27VDC - 0.03A

Betriebstemperatur: - 20° / + 40°

Installation: Deckeneinbauleuchte

Material: Aluminium, Polykarbonat

2. INSTALLATION

1. Ein Loch mit dem auf der Verpackung des Artikels oder nachfolgend angegebenen Durchmesser ausscheiden.
2. Vor dem Anschließen den Strom ausschalten.
3. Das Netzkabel gemäß unserer Anleitung direkt an der Doppelklemme des elektronischen LED-Konverters anschließen.
4. Die Lampe anschließen und dabei die Polung beachten (verpolungssicherer Schnellstecker).

Für eine Installation der Einbaulampen IP65 im Badezimmer Volumen 1 muss der Netzschalter unbedingt außerhalb des Volumens liegen.

IT

ATTENZIONE: L'installazione deve essere effettuata da tecnici qualificati e nel rispetto delle norme e regolamentazioni in vigore. Si ricorda che l'acquirente e l'installatore sono le uniche persone responsabili della decisione di installare i prodotti all'interno di un ambiente che sia idoneo e conforme alle norme e alle procedure necessarie. Si prega di leggere e seguire le istruzioni prima di procedere all'installazione e di mettere in tensione o utilizzare i prodotti. Eventuali danni causati da montaggio e installazione inadeguati dei prodotti non rientrano nelle nostre responsabilità.

La garanzia si applica soltanto se i prodotti non vengono manomessi, anche solo parzialmente. La sorgente luminosa di questo apparecchio di illuminazione non è sostituibile: quando la sorgente luminosa raggiunge la fine del ciclo di vita, l'intero apparecchio di illuminazione deve essere sostituito.

IMPORTANTE: Prima di procedere a qualunque operazione di installazione o di manutenzione, staccare sempre la corrente dell'impianto.

1. SPECIFICHE TECNICHE

57000-57001-57016 → 6W - **Caratteristiche elettriche di ingresso** : 220-240 VAC - 50-60 Hz - **Caratteristiche elettriche di uscita** : 27VDC - 0.035A

57019 → 5W - **Caratteristiche elettriche di ingresso** : 220-240 VAC - 50-60 Hz -

Caratteristiche elettriche di uscita : 18-20 VDC - 0.042A

57017 → 6W - **Caratteristiche elettriche di ingresso** : 220-240 VAC - 50-60 Hz -

Caratteristiche elettriche di uscita : 27VDC - 0.03A

Temperature di funzionamento: - 20° / + 40°

Installazione: in cavità soffitto

Materiali: alluminio, policarbonato

2. INSTALLAZIONE

1. Praticare un foro del diametro indicato sulla confezione del prodotto o di seguito.
2. Scollegare l'alimentazione di rete prima di eseguire il collegamento.
3. Collegare il cavo di alimentazione direttamente al doppio morsetto rapido del convertitore elettronico LED secondo le raccomandazioni fornite.
4. Collegare la lampada rispettando la polarità (dispositivo di protezione sul connettore rapido).

Per l'installazione con grado di protezione IP65 in bagni (zona 1), è obbligatorio portare l'alimentazione al di fuori della zona.