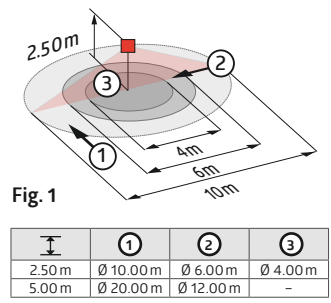
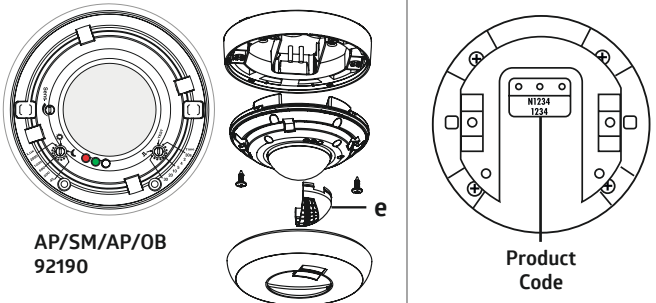



<b>DE</b> Montage-Anleitung Vorbereitung	<b>EN</b> Mounting-Instructions Preparations	<b>FR</b> Montage - Instructions Préparation du montage	<b>NL</b> Montage - Instructies Montagevoorbereiding
<p><b>!</b> Arbeiten an elektrischen Anlagen dürfen nur von Elektrofachkräften oder von unterwiesenen Personen unter Leitung und Aufsicht einer Elektrofachkraft entsprechend den elektrotechnischen Regeln vorgenommen werden.</p> <p><b>!</b> Vor Montage Leitung spannungsfrei schalten!</p> <p><b>!</b> Dieses Gerät ist nicht zum Freischalten geeignet.</p> <p><b>!</b> Aufgrund der hohen Einschaltströme von elektronischen Vorschaltgeräten und LED-Treibern ist die maximale Anzahl der schaltbaren Leuchten begrenzt. Bei einer großen Anzahl an Lasten sollte ein externes Schütz eingesetzt werden.</p> <p><b>!</b> Alle geschalteten Lasten müssen fachgerecht entlastet sein (wir empfehlen dazu unsere RC-Löschglieder).</p>	<p><b>!</b> Work on the mains supply may only be carried out by qualified professionals or by instructed persons under the direction and supervision of qualified skilled electrical personnel in accordance with electrotechnical regulations.</p> <p><b>!</b> Disconnect supply before installing!</p> <p><b>!</b> This device is not to be used to isolate other equipment from the mains supply.</p> <p><b>!</b> The total number of switchable loads is limited due to high inrush currents of electronic ballasts and LED drivers. In case of a large number of connected loads please use an external contactor.</p> <p><b>!</b> For all connected loads, proper interference suppression is obligatory (we recommend to use our arc extinction kits).</p>	<p><b>!</b> Travailler sur le réseau électrique ne s'improvise pas, seul un électricien qualifié et habilité doit effectuer ce raccordement.</p> <p><b>!</b> Avant de commencer l'installation, assurez-vous que l'alimentation est coupée.</p> <p><b>!</b> Cet appareil ne doit pas être utilisé pour isoler d'autres appareils de l'alimentation secteur.</p> <p><b>!</b> Le nombre total de luminaires commutables est limité à cause des courants d'appel élevés des ballasts électroniques et drivers LED. En cas de forte charge totale raccordée veuillez utiliser un contacteur externe.</p> <p><b>!</b> Toutes les charges commutées doivent être déparasitées de manière adéquate (nous recommandons l'utilisation de nos filtres anti-arc).</p>	<p><b>!</b> Werkzaamheden aan elektrische installaties mogen enkel door gekwalificeerde installateurs of geschoold personeel uitgevoerd worden en dit in overeenstemming met de elektrotechnische regels.</p> <p><b>!</b> Netspanning uitschakelen alvorens te beginnen met de montage.</p> <p><b>!</b> Dit toestel mag niet gebruikt worden om de aangesloten apparaten te isoleren van de voedingsspanning.</p> <p><b>!</b> De maximum belasting is beperkt om de hoge inschakelstroom van elektronische ballasten en LED drivers tegen te gaan. Wanneer er veel armaturen dienen geschakeld te worden, is het aan te raden om een externe contactor te gebruiken.</p> <p><b>!</b> Alle geschakelde belastingen moeten op deskundige wijze worden ontsloord (wij raden aan om onze RC-filters te gebruiken).</p>

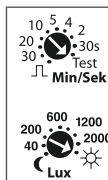
Funktionsweise	Operation	Fonctionnement	Werkwijze
<p>Das Gerät ist ein fernbedienbarer Decken-Bewegungsmelder für Innenanwendungen mit kreisförmigem Erfassungsbereich.</p>	<p>The device is a remote control-capable motion detector for ceiling mounting (interior applications) having a circular detection area.</p>	<p>L'appareil est un détecteur de mouvement télécommandable pour montage apparent (applications intérieures) avec plage de détection circulaire.</p>	<p>Deze melder is een op afstand bedienbare bewegingsmelder voor plafondmontage (binnentoepassingen) met een circulair detectiebereik.</p>
<p>Bewegungsmelder schalten das Licht automatisch in Abhängigkeit von anwesenden Personen (Bewegung) und der Umgebungshelligkeit. Das Licht wird eingeschaltet, falls die Umgebungshelligkeit unterhalb einer am Gerät verstellbaren Einschalt-schwelle liegt und eine Bewegung erkannt wird. Das Licht bleibt solange eingeschaltet, wie das Gerät Bewegung detektiert (unabhängig vom Lichtwert) plus der eingestellten Nachlaufzeit.</p>	<p>Motion detectors automatically control the light, based on people being present (motion) and on the ambient light level. The detector switches the light on if the ambient light level is below a switch-on threshold (which can be set on the device) and movement is detected. The light remains switched on as long as the detector detects movement (independent of the lighting level) plus follow-up time.</p>	<p>Les détecteurs de mouvements allument automatiquement la lumière en fonction de personnes présentes (mouvements) et de la luminosité ambiante. Le détecteur allume la lumière lorsque la luminosité ambiante est inférieure à un seuil d'enclenchement réglable au niveau de l'appareil et qu'un mouvement est détecté. La lumière reste allumée tant que le détecteur détecte des mouvements (indépendamment de la valeur de luminosité) plus la durée de temporisation.</p>	<p>De bewegingsmelder stuurt de verlichting aan de hand van bewegingen en de gemeten lichtwaarde. Wanneer de eerste beweging gedetecteerd wordt, meet de melder eenmalig het aanwezige licht. Indien deze waarde lager is dan de ingestelde luxwaarde, schakelt de melder de verlichting in. De verlichting gaat pas uit na de laatste beweging (onafhankelijk van het lichtniveau) plus het verstrijken van de naaloop tijd.</p>


Montage	Mounting	Montage	Montage
---------	----------	---------	---------



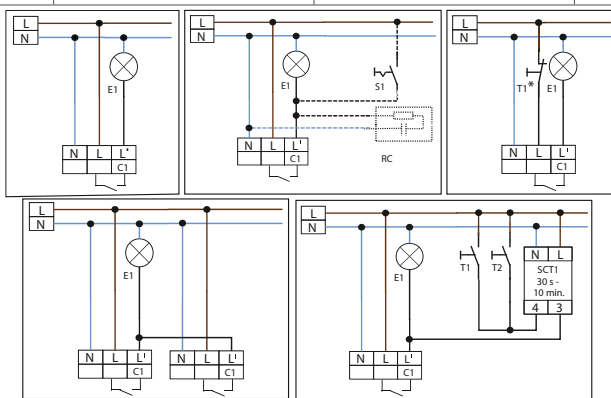
Ausgrenzen von Störquellen	Exclude sources of interference	Exclusion des sources de perturbation	Detectiegebied en storingsbronnen uitsluiten
<p>Falls der Erfassungsbereich des Melders zu groß ist oder Bereiche abdeckt, welche nicht überwacht werden sollen, kann mit den beiliegenden Abdeckklammeln (e) der Bereich nach Bedarf reduziert bzw. eingeschränkt werden.</p>	<p>In case the detection area of the detector is too large or areas are being covered that should not be monitored, the range can be reduced or limited by using the enclosed blinds (e).</p>	<p>Si la portée de détection est trop grande ou couvre des zones qui ne doivent pas être détectées, utiliser les obturateurs fournis pour délimiter la zone de détection souhaitée (e).</p>	<p>Indien het detectiegebied van de melder te groot is, of indien deze gebieden dekt die niet bewaakt dienen te worden, kan dit bereik verkleind of beperkt worden met de meegeleverde afdeklammeln (e).</p>

<b>DE</b> Selbstprüfzyklus	<b>EN</b> Self-test cycle	<b>FR</b> Cycle d'auto-contrôle	<b>NL</b> Zelftestcyclus
Nach Stromanschluss durchläuft der Melder einen Selbstprüfzyklus von 60 Sekunden (LEDs blinken). In dieser Zeit reagiert das Gerät nicht auf Bewegung.	The product enters an initial 60-second self-test cycle when the supply is first connected (LEDs flash). During this time the device does not respond to movement.	Après le raccordement électrique, le détecteur effectue un cycle d'auto-contrôle de 60 secs. (les LED clignotent). Durant cette période, l'appareil ne réagit pas aux mouvements.	Nadat de spanning is aangesloten, doorloopt de melders een zelftestcyclus van 60 sec. (LEDs knipperen). Tijdens deze cyclus reageert de detector niet op beweging.
<b>LED-Funktionsanzeigen nach jeder Netzwiederkehr</b>	<b>LED function indicators after each mains recovery</b>	<b>Indicateurs de fonctionnement à LEDs après chaque retour de la tension</b>	<b>Indicatie LED's na elke spanningsonderbreking</b>
Normalbetrieb · Melder programmiert - rot blinkt schnell (2x/s) · Melder nicht programmiert - rot blinkt (1x/s)	Standard mode · Detector programmed - red flashes quickly (2x/sec.) · Detector not programmed - red flashes (1x/sec.)	Mode normal · Détecteur programmé - LED rouge clignote rapidement (2x/sec) · Détecteur non programmé - LED rouge clignote (1x/sec.)	Standaard werking · Melder is ingesteld - rood knippert snel (2x/sec.) · Geen instellingen - rood knippert (1x/sec.)
<b>LED-Funktionsanzeigen</b>	<b>LED function indicators</b>	<b>Indicateurs de fonctionnement de LEDs</b>	<b>Indicatie LED's na zelftestcyclus</b>
Bewegungserkennung - rot blinkt	Motion detection - red flashes	Détection de mouvement - LED rouge clignote	Bewegingsdetectie - rood knippert
Impulsbetrieb aktiv - rot und grün blinken alle 4 s	Impulse mode active - red and green flash one time all 4sec.	Mouvement impulsif activé - LED rouge et verte clignotent une fois toutes les 4 sec.	Impuls functie actief - rood en groen knipperen samen elke 4 seconden
<b>Hardware Reset</b>	<b>Hardware Reset</b>	<b>Réinitialisation du matériel</b>	<b>Hardware-reset</b>
<b>Reset:</b> Das Einstellen auf „Test“ und „Sonne“ aus jeder beliebigen anderen Position bewirkt einen „Reset“ des Gerätes. Das heißt, dass sämtliche anderen Einstellungen gelöscht werden und das Gerät auf Werkseinstellung gesetzt wird (schnelles Blinken aller LEDs für 5 s).	<b>Reset:</b> The setting of the potentiometers to "test" and "sun" from any other position causes a reset of the device. That means all other settings are reset to factory settings (fast flashing of all LEDs for 5 seconds).	<b>Réinitialisation :</b> Le passage aux réglages « Test » et « Soleil » de n'importe quelle autre position provoque une « Réinitialisation » de l'appareil. C.-à-d. que tous les paramètres réglés sont effacés et le détecteur est remis aux réglages d'usine (clignotement rapide de toutes les LED pendant 5 sec.).	<b>Reset:</b> Wanneer de potentiometers vanuit eender welke positie op zonen test worden gedraaid, wordt het toestel gereset (alle LED's blijven 5 sec. lang snel knipperen). Dit betekent dat alle andere instellingen worden gewist en het apparaat is ingesteld op fabrieksinstelling (snel knipperen van alle LED's voor 5 sec.).
<b>EU-Konformitätserklärung</b>	<b>EU Declaration of conformity</b>	<b>Déclaration de conformité UE</b>	<b>EU-Conformiteitsverklaring</b>
 Das Produkt erfüllt die Richtlinien über 1. die elektromagnetische Verträglichkeit (2014/30/EU) 2. die Niederspannung (2014/35/EU) 3. die Beschränkung der Verwendung bestimmter gefährlicher Stoffe in Elektro- und Elektronikgeräten (2011/65/EU)	This product respects the directives concerning 1. electromagnetic compatibility (2014/30/EU) 2. low voltage (2014/35/EU) 3. restriction of the use of certain hazardous substances in electrical and electronic equipment (2011/65/EU)	Ce produit répond aux directives sur 1. la compatibilité électromagnétique (2014/30/UE) 2. la basse tension (2014/35/UE) 3. la restriction de l'utilisation de certaines substances dangereuses dans les appareils électriques et électroniques (2011/65/UE)	Dit product beantwoordt aan de volgende richtlijnen 1. Elektromagnetische compatibiliteit (2014/30/EU) 2. Laagspanning (2014/35/EU) 3. Verbod op gebruik van gevaarlijke chemicaliën in elektrische en elektronische apparatuur (2011/65/EU)
<b>Zubehör</b>	<b>Accessory</b>	<b>Accessoires</b>	<b>Accessoires</b>
92159 Fernbedienung IR-PD-Mini	Remote control IR-PD-Mini	Télécommande IR-PD-Mini	Afstandsbediening IR-PD-Mini
92105 Fernbedienung IR-PD3N	Remote control IR-PD3N	Télécommande IR-PD3N	Afstandsbediening IR-PD3N
93110 Fernbedienung IR-PD3/4N-1C-E	Remote control IR-PD3/4N-1C-E	Télécommande IR-PD3/4N-1C-E	Afstandsbediening IR-PD3/4N-1C-E
92726 IR-Adapter für Smartphones	IR-Adapter for Smartphones	Adaptateur IR pour Smartphones	IR-Adapter voor Smartphones
10880 RC-Löschglied	RC-Arc extinction kit	Kit Anti-arc	Overspanningsbegrenzer
10882 Mini-RC-Löschglied	Mini-RC-Arc extinction kit	Mini-Kit Anti-arc	Mini-Overspanningsbegrenzer
92199 Ballschutzkorb BSK (Ø 200 x 90 mm)	Wire basket BSK (Ø 200 x 90 mm)	Panier de protection BSK (Ø 200 x 90 mm)	Beschermingskorf BSK (Ø 200 x 90 mm)



DE Technische Daten	EN Technical data	FR Caractéristiques techniques	NL Technische gegevens	PD3N-1C
Spannung	Voltage	Tension nominale	Spanning	110 - 240 V AC, 50/60 Hz
Leistungsaufnahme	Power input	Consommation	Verbruik	ca./approx. 0.5 W
Anschlussklemmen: für eindrähige Leiter	Terminal clamps: for solid one-wire conductors	Bornes de raccordement: conducteurs à fil rigide	Aansluitklemmen: eendradige geleider	0.5 - 2.5 mm <sup>2</sup>
Erfassungsbereich	Area of coverage	Zone de détection	Detectiehoek	360°
Empfohlene Montagehöhe	Recommended mounting height	Hauteur de fixation recommandée	Aanbevolen montagehoogte	2.5 m
Reichweite bei Montagehöhe 2.5 m Umgebungstemperatur 18°C 1 quer 2 frontal 3 sitzende Tätigkeit	Range of coverage at mounting height 2.5 m Ambient temperature 18°C 1 tangential 2 towards 3 seated	Portée une hauteur de montage de 2.5 m température ambiante 18°C 1 transversale 2 frontale 3 Activité assise	Bereik op montagehoogte 2.5 m Omgevingstemperatuur 18°C 1 dwars 2 frontaal 3 zittend	► Fig. 1  ⊙ = Ø 10 mm ⊙ = Ø 6 mm ⊙ = Ø 4 mm
Schutzklasse / Schutzart	Class / Degree of protection	Classe / Type of Protection	Klasse / Beschermingsgraad	II / IP44
Abmessungen H x Ø [mm]	Dimensions H x Ø [mm]	Dimensions H x Ø [mm]	Afmetingen H x Ø [mm]	53 x 106 mm
Umgebungstemperatur	Ambient temperature	Température ambiante	Omgevingstemperatuur	-25°C - +50°C
fernbedienbar ✓	remote control-capable ✓	télécommandable ✓	op afstand bedienbaar ✓	
Relais-Kontakt vorlaufender Wolframkontakt Schaltleistung	Relay contact tungsten pre-make contact Load	Contact relais précontact en tungstène Puissance	Relais contact met wolfram-voorloopcontact Schakelvermogen	C1 µ - NO 2300 W cosφ = 1 1150 VA cosφ=0.5
max. Einschaltspitzenstrom (Relais)	max. inrush peak current (relay)	Courant d'appel de pointe max. (relais)	max. inschakelpiekstroom (relais)	Ip (20ms) = 165 A
Einstellungen durch Potentiometer	Settings via potentiometers	Réglages par potentiometres	Instellingen met potentiometers	A 10 5 4 2 20 30 40 200 400 1000 2000 Test Min/Sec Lux Sens B 200 400 1000 2000 Test Lux C 50 100 %
Nachlaufzeit Einschaltswelle Erfassungsempfindlichkeit	Follow-up time Switch-on threshold Sensitivity of detection	Durée de temporisation Seuil d'enclenchement Sensibilité de détection	Nalooptijd Drempelwaarde Detectiegevoeligheid	A = 30 s - 30 min/Test/∫L B = 10 - 2000 Lux C = 50 - 100 %
Werkseinstellung	Factory settings	Préréglage d'usine	Fabriekinstellingen	D 10 5 4 2 20 30 40 200 400 1000 2000 Test Min/Sec Lux E 200 400 1000 2000 Test Lux D = 10 min E = 500 Lux
Nachlaufzeit Kanal 1 Einschaltswelle	Follow-up time for channel 1 Switch-on threshold	Durée de temporisation canal 1 Seuil d'enclenchement	Nalooptijd kanaal 1 Inschakeldrempel	

Schaltbilder	Wiring diagrams	Schémas de raccordement de base	Schakelschema's
Schematische Schaltbilder - Bitte beachten Sie beim Anschließen die Beschriftung der Klemmen am Melder!	Schematic diagrams - when connecting the detector, please respect the labelling of the terminal connections at the detector!	Schémas de raccordement de base - veuillez respecter le marquage des bornes sur le détecteur !	Aansluitschema's - respecteer de labelling van de klemmen bij het aansluiten van de melder!



T1/T2 Taster, Einschalten von Hand T1' + Ausschalten von Hand	T1/T2 button, manual switching on T1' + manual switching off	T1/T2 BP, allumer manuellement T1' + éteindre manuellement	T1/T2 drukknop, manueel in te schakelen T1' + manueel uit te schakelen
S1 Schalter für Dauerlicht	S1 Switch for permanent light	S1 Interrupteur de forçage d'éclairage	S1 Schakelaar voor continue verlichting
E1 Lampe	E1 Lamp	E1 Lampe	E1 Lamp
RC RC-Löschglied bei Bedarf - Art.-Nr. 10880/10882	RC Arc extinction kit if required - Art.-No. 10880/10882	RC Filtre anti-arc, si nécessaire - Code 10880/10882	RC Optioneel: RC-filter - Art.-No. 10880/10882
SC11 Lichtsteuerung mit Treppenlichtautomat SC11 - Art.-Nr. 92655	SC11 Light control with staircase timer model SC11 - Art.-No. 92655	SC11 Réglage de la temporisation sur impulsion. Minuterie disponible SC11 - Code 92655	SC11 Trappenhuisautomat SC11 - Art.-No. 92655

DE Fehlersuche	EN Trouble shooting	FR Dépannages	NL Foutopsporing
<p><b>1. Die angeschlossene Lampe schaltet nicht</b></p> <ul style="list-style-type: none"> <li>Die Lampe ist defekt: <i>Lampe ersetzen</i></li> <li>Keine Netzspannung vorhanden: <i>Die Sicherung in der Unterverteilung überprüfen</i></li> <li>Die Einschaltswelle ist nicht korrekt eingestellt: <i>Schwelle mit Potentiometer korrigieren</i></li> <li>Die Linse des Sensorteils ist beschmutzt: <i>Linse reinigen</i></li> </ul>	<p><b>1. Lamp does not light up</b></p> <ul style="list-style-type: none"> <li>Lamp may be defect: <i>Replace lamp</i></li> <li>No mains connection/power: <i>Check connection and mains fuse by qualified electrician</i></li> <li>Incorrect setting of switch-on threshold: <i>Correct setting of threshold (potentiometer)</i></li> <li>Lens of sensor unit obstructed by dirt or other objects: <i>Clean lens, remove objects</i></li> </ul>	<p><b>1. La lampe ne s'allume pas</b></p> <ul style="list-style-type: none"> <li>La lampe est défectueuse: <i>remplacer celle-ci</i></li> <li>Pas de courant: <i>contrôler les fusibles de l'installation</i></li> <li>Le seuil d'enclenchement n'est pas correctement réglé: <i>Corriger le seuil à l'aide du potentiomètre</i></li> <li>La lentille du détecteur est encrassée: <i>Nettoyer la lentille</i></li> </ul>	<p><b>1. De lamp schakelt niet</b></p> <ul style="list-style-type: none"> <li>De lamp is defect: <i>Lamp vervangen.</i></li> <li>Geen spanning aanwezig: <i>Controlleren of de zekering ingeschakeld is.</i></li> <li>De helderheidswaarde is foutief ingesteld: <i>De juiste helderheidswaarde instellen</i></li> <li>Lens van de melder is vuil: <i>Lens reinigen.</i></li> </ul>
<p><b>2. Die angeschlossene Leuchte schaltet zu spät ein oder die Reichweite ist zu klein</b></p> <ul style="list-style-type: none"> <li>Der Melder ist zu hoch montiert: <i>Gegebenenfalls Befestigungshöhe korrigieren.</i></li> <li>Die Einschaltswelle ist nicht korrekt eingestellt: <i>Schwelle mit Potentiometer korrigieren</i></li> <li>Erfassungsempfindlichkeit korrigieren</li> </ul>	<p><b>2. Lamp turns ON too late or detection range too small</b></p> <ul style="list-style-type: none"> <li>The detector is mounted too high: <i>Correct mounting if required.</i></li> <li>Incorrect setting of switch-on threshold: <i>Correct setting of threshold (potentiometer)</i></li> <li>Correct the detection sensitivity</li> </ul>	<p><b>2. La source de lumière raccordée s'allume trop tard ou la portée est trop faible</b></p> <ul style="list-style-type: none"> <li>Le détecteur est installé à une trop grande hauteur: <i>Si nécessaire, corriger la hauteur de montage.</i></li> <li>Le seuil d'enclenchement n'est pas correctement réglé: <i>Corriger le seuil à l'aide du potentiomètre</i></li> <li>Corriger la sensibilité de détection</li> </ul>	<p><b>2. Het aangesloten licht schakelt te laat in</b></p> <ul style="list-style-type: none"> <li>De melder is op te grote hoogte geïnstalleerd: <i>Indien nodig, installatiehoogte corrigeren.</i></li> <li>Drempelwaarde van de melder is foutief ingesteld: <i>Luxwaarde aanpassen met potentiometer of afstandsbediening</i></li> <li>Pas de ingestelde gevoeligheid aan.</li> </ul>
<p><b>3. Die Leuchte bleibt dauernd eingeschaltet</b></p> <ul style="list-style-type: none"> <li>Permanente Wärmebewegungen im Erfassungsbereich: <i>Wärmequelle entfernen. Den korrekten Betrieb des Melders durch Abdecken der Linse kontrollieren. Nach Ablauf der eingestellten Nachlaufzeit muss der Melder das Licht ausschalten.</i></li> <li>Der Melder liegt parallel zu einem Schalter, der manuelles Einschalten des Lichts ermöglicht: <i>Gegebenenfalls Schaltung korrigieren</i></li> </ul>	<p><b>3. Lamp stays ON continuously</b></p> <ul style="list-style-type: none"> <li>Continuous thermal activity detected within detection area: <i>Remove heat source. Check proper function of the detector by covering the lens. After expiry of the follow-up time, the detector has to turn OFF lighting.</i></li> <li>The detector is connected in parallel to a manual override switch: <i>Connect switch correctly</i></li> </ul>	<p><b>3. La lumière raccordée reste allumée en permanence</b></p> <ul style="list-style-type: none"> <li>Perturbations infrarouges permanentes dans la plage de détection: <i>Éliminer la source de chaleur. Contrôler bon fonctionnement du détecteur en couvrant la lentille. Après écoulement de la temporisation réglée le détecteur doit éteindre la lumière.</i></li> <li>Un interrupteur est raccordé en parallèle avec le détecteur pour le forçage manuel de l'éclairage: <i>Contrôler la position de cet interrupteur</i></li> </ul>	<p><b>3. Het aangesloten licht blijft permanent ingeschakeld</b></p> <ul style="list-style-type: none"> <li>Storingsbron binnen het detectiebereik: <i>Storingsbron verwijderen. De correcte werking van de melder controleren door de lens af te dekken. Nadat de ingestelde nalooptijd verstreken is, moet de melder het licht uitschakelen.</i></li> <li>De melder is parallel verbonden met een schakelaar om het licht manueel te schakelen: <i>In dit geval de schakeling corrigeren.</i></li> </ul>
<p><b>4. Ungewolltes Einschalten des Lichtes</b></p> <ul style="list-style-type: none"> <li>Bewegungen von Wärmequellen im Erfassungsbereich: <i>Melder nicht in der Nähe von Heizkörpern und Lüftern montieren.</i></li> <li>Auch Tiere können vom Melder als sich bewegende Wärmequellen erfasst werden.</li> </ul>	<p><b>4. Unintended switching of light</b></p> <ul style="list-style-type: none"> <li>Movement of heat sources within detection area: <i>Do not install the detector in the vicinity of radiators, fans or air vents.</i></li> <li>Animals are detected as moving heat sources, too.</li> </ul>	<p><b>4. Enclenchement intempestif de la lumière</b></p> <ul style="list-style-type: none"> <li>Mouvements des sources de chaleur dans la plage de détection: <i>Ne pas monter le détecteur à proximité de radiateurs et ventilateurs.</i></li> <li>Les animaux peuvent également être détectés par le détecteur comme sources de chaleur.</li> </ul>	<p><b>4. Ongewild inschakelen van het licht</b></p> <ul style="list-style-type: none"> <li>Bewegingen van warmtebronnen binnen het detectiebereik: <i>Installeer de melder niet in de buurt van radiatoren, airco systemen of ventilators.</i></li> <li>Dieren worden ook als een bewegende warmtebron gedetecteerd.</li> </ul>
<p><b>Erweiterte Funktionen</b></p>	<p><b>Additional functions</b></p>	<p><b>Fonctions supplémentaires</b></p>	<p><b>Extra functies</b></p>
<p>Die Erläuterungen aller Funktionen finden Sie in der Funktionsbeschreibung:</p>  <p><a href="http://www.beg-luxomat.com/de">www.beg-luxomat.com/de</a></p>	<p>For a description of all functions please consult the operation manual:</p>  <p><a href="http://www.beg-luxomat.com/en">www.beg-luxomat.com/en</a></p>	<p>Des informations détaillées sont disponibles en scannant le QR-Code ci dessous:</p>  <p><a href="http://www.beg-luxomat.com/fr">www.beg-luxomat.com/fr</a></p>	<p>Alle functieomschrijvingen vindt u terug in de handleiding:</p>  <p><a href="http://www.beg-luxomat.com/nl">www.beg-luxomat.com/nl</a></p>



93110 – IR-PD3/4N-1C-E



92159 – IR-PD-Mini



92726 – IR-Adapter/  
Adaptateur IR

B.E.G. Remote Control App



**B.E.G. Brück Electronic GmbH**  
 Gerberstr. 33 • D-51789 Lindlar  
 Telefon: +49 (0) 2266.90121-0  
 Fax: +49 (0) 2266.90121-50  
 E-Mail: info@beg.de  
 Internet: www.beg-luxomat.com