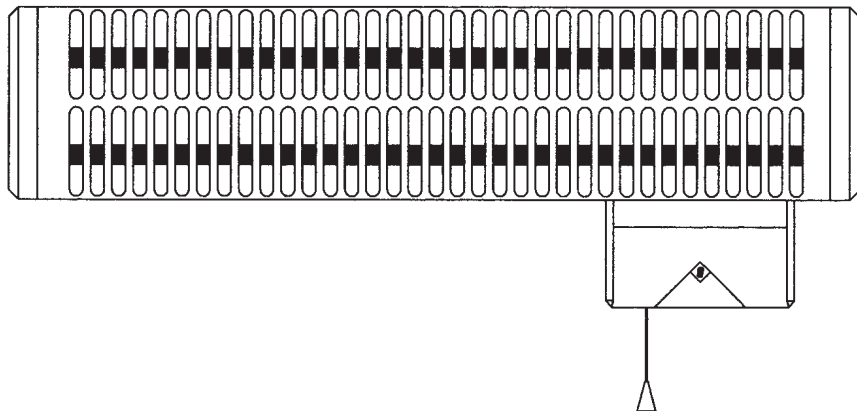

Guide de montage et d'utilisation

INFRAROUGE



Modèles

**ROYAT 2 avec interrupteur
600 / 1200 / 1800 W**
**ROYAT 2 avec minuterie
600 / 1200 W**



Classe II IP24 230 V~



Noirot

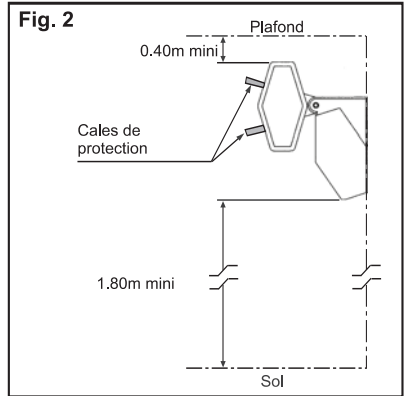
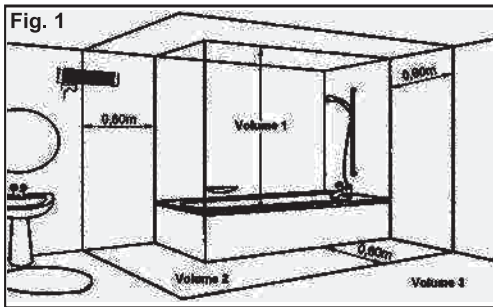
Lisez attentivement
le présent guide et
conservez-le.

1. Choix de l'emplacement et positionnement de l'appareil

L'infrarouge est Classe II et protégé contre les projections d'eau. Il doit être installé conformément à la norme NFC 15 100 et peut être installé suivant la Fig. 1.

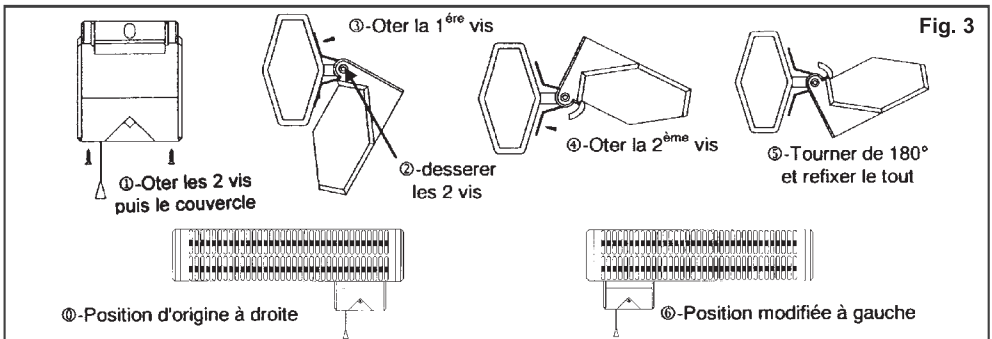
L'infrarouge doit fonctionner exclusivement avec l'axe du tube horizontal. Il doit être fixé sur une paroi verticale à 1,80 m minimum du sol et 0,40 m minimum du plafond (Fig. 2). Nous vous recommandons de ne pas installer votre infrarouge à moins de 1 m de la face avant et 0,50 m sur le côté de tous matériaux combustibles. Il doit être placé de manière à ce que l'interrupteur et autres dispositifs de commande ne puissent être touchés par une personne utilisant la baignoire ou la douche. Dans les locaux humides, l'alimentation électrique de l'appareil doit être équipée d'un dispositif différentiel résiduel de courant assigné au plus égal à 30 mA.

L'infrarouge ne doit pas être juste en dessous d'une prise de courant placée à poste fixe.



2. Orientation du boîtier de commande

A l'installation vous avez la possibilité de positionner le boîtier de commande à gauche ou à droite de l'infrarouge pour faciliter l'accès à la tirette en réalisant les opérations de la figure 3.

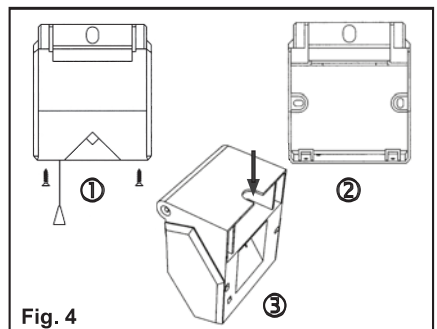


- Le boîtier de commande doit être toujours en bas à droite ou à gauche -

3. Fixation du boîtier de commande

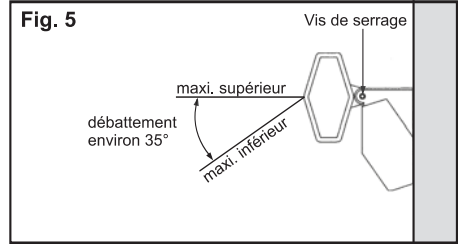
- à l'aide d'un tournevis, ôter les 2 vis qui maintiennent le couvercle et retirer celui-ci (Fig. 4).
- percer les trous de fixation dans le mur en se servant du boîtier comme gabarit de perçage.
- sur le boîtier, retirer l'entrée défonçable, introduire le câble de raccordement et fixer l'infrarouge au mur.

Après raccordement électrique de l'infrarouge, il est impératif de remettre les vis qui maintiennent le couvercle sur le boîtier.



4. Orientation de l'infrarouge lors de l'installation

Après la fermeture du couvercle choisir l'orientation de l'infrarouge et serrer celui-ci avec les 2 vis indiquées en figure 5.



5. Raccordement électrique

L'infrarouge étant Classe II, le conducteur de protection (Vert / Jaune) de l'installation n'est pas à raccorder à l'infrarouge. Il doit rester en attente, soit dans le boîtier de connexion mural, soit dans le compartiment supérieur du boîtier de commande.

- Modèle 600W, 1200W, 1800W : (Fig.6)

Raccorder les deux conducteurs du secteur sur les deux bornes à vis de l'interrupteur restées libres.

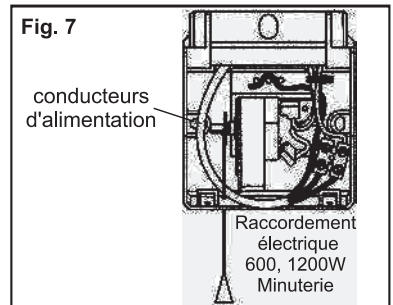
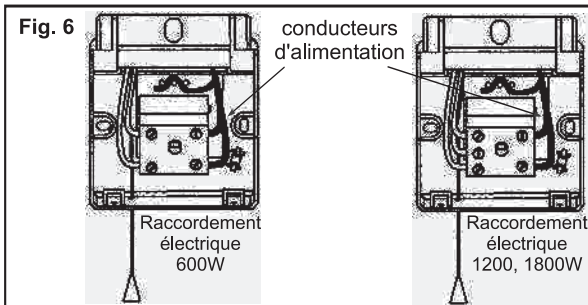
Pour faciliter le vissage, vous pouvez enlever par traction le disque numéroté en prenant soin ensuite de l'enfoncer bien à fond. Replacer le couvercle.

Conformément aux normes, ces infrarouges sont équipés en série d'un interrupteur omnipolaire ayant une distance d'ouverture des contacts d'au moins 3 mm.

- Modèle 600W, 1200W avec minuterie : (Fig.7)

Raccorder les deux fils du secteur sur le domino. Replacer le couvercle.

Pour ce produit il est nécessaire de placer sur le circuit d'alimentation un interrupteur à coupure omnipolaire (ayant une ouverture de contact d'au moins 3 mm).



ATTENTION : ne pas abîmer les conducteurs électriques avec les vis de fixation murale du boîtier de commande

6. Fonctionnement

Avant la mise en marche, il est nécessaire d'enlever les cales de mousse qui protègent les tubes pendant le transport.

La mise en route de l'infrarouge s'effectue au moyen de la tirette. Lorsque l'infrarouge est à l'arrêt, le chiffre 0 apparaît dans la fenêtre.

Les divers repérages :

600 W		1200 W		1800 W		600, 1200 W minuterie
	arrêt		arrêt		arrêt	
	600 W		300 W		450 W	
			600 W		900 W	
			1200 W		1800 W	Mise en route pour 20 minutes environ

Conditions générales de garantie

L'infrarouge est garanti 1 an contre tous vices de fabrication et défaut de matières.
La garantie n'est accordée qu'après reconnaissance de la défectuosité par nos services techniques.

La garantie ne couvre pas les infrarouges ou pièces détériorées ou brisées par accident (chute, choc, par exemple) en cas de transport, par un usage anormal ou par l'inobservation des prescriptions du guide de montage et d'utilisation.

Les réparations ou modifications qui pourraient être effectuées sur nos infrarouges par l'acheteur ou un tiers autre qu'un revendeur accrédité, font cesser toute garantie de notre part, ceci par souci de la protection et de la sécurité de l'utilisateur.

La responsabilité du constructeur ne peut être recherchée au titre de l'installation, cette charge ne lui incombant pas.

Cette garantie n'est accordée que si les cases ci-dessous sont remplies par le vendeur au moment même de la vente.

A remplir par le vendeur

Nom : _____

Adresse : _____

Date de la vente : _____

Type de l'appareil : _____

Preuve de qualité, ce produit fabriqué en France répond aux normes harmonisées européennes.

Marque NF règlement particulier R89

Organisme certificateur : *AFNOR*

Tour Europe Cedex 07- 92049 Paris la Défense

Cachet du vendeur

Pour toutes interventions sous garantie et hors garantie, veuillez bien rappeler les renseignements indiqués ci-dessus.

Noirot

107, boulevard NEY - 75833 PARIS