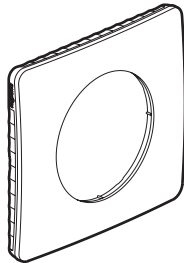
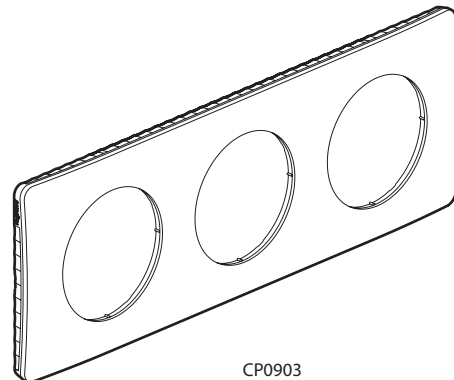


**Céliane™**  
**Plaques Déco - finition mate**

Référence(s) : CP0101/02/03/04/06/07/08/09/10/11/13/21/22/23/24  
CP0901/02/03/04/06/07/08/11/21/22/23/24  
CP1001/02/03/04/06/07/08/11/21/22/23/24  
CP1101/02/03/04/06/07/08/11/21/22/23/24



CP0901



CP0903

**1. USAGE**

Plaques permettant l'habillage de mécanismes de 1 à 6 postes.  
Montage horizontal ou vertical.  
Usage en intérieur uniquement.

**2. GAMME**

**Plaques 1 poste**

	Noir mat Bleu orange Gris cendré Blanc amande	CP0101 CP0901 CP1001 CP1101	CP0121 CP0921 CP1021 CP1121
--	--	--------------------------------------	--------------------------------------

**Plaques 2 postes - Entraxe 71 mm**

	Noir mat Bleu orange Gris cendré Blanc amande	CP0102 CP0902 CP1002 CP1102	CP0122 CP0922 CP1022 CP1122
--	--	--------------------------------------	--------------------------------------

**Plaques 3 postes - Entraxe 71 mm**

	Noir mat Bleu orange Gris cendré Blanc amande	CP0103 CP0903 CP1003 CP1103	CP0123 CP0923 CP1023 CP1123
--	--	--------------------------------------	--------------------------------------

**Plaques 4 postes - Entraxe 71 mm**

	Noir mat Bleu orange Gris cendré Blanc amande	CP0104 CP0904 CP1004 CP1104	CP0124 CP0924 CP1024 CP1124
--	--	--------------------------------------	--------------------------------------

**Plaques 2 postes - Entraxe 57 mm**

	Noir mat Bleu orange Gris cendré Blanc amande	CP0106 CP0906 CP1006 CP1106	
--	--	--------------------------------------	--

**Plaques 3 postes - Entraxe 57 mm**

	Noir mat Bleu orange Gris cendré Blanc amande	CP0107 CP0907 CP1007 CP1107	
--	--	--------------------------------------	--

**2. GAMME (suite)**

**Plaques 2 postes étendues (4/5 modules)**

	Noir mat Bleu orange Gris cendré Blanc amande	CP0108 CP0908 CP1008 CP1108	
--	--	--------------------------------------	--

**Plaque 3 postes étendues (6/8 modules)**

	Noir mat Bleu orange Gris cendré Blanc amande	CP0111 CP0911 CP1011 CP1111	
--	--	--------------------------------------	--

**Plaque 1 poste**

	Noir mat	CP0113	
--	----------	--------	--

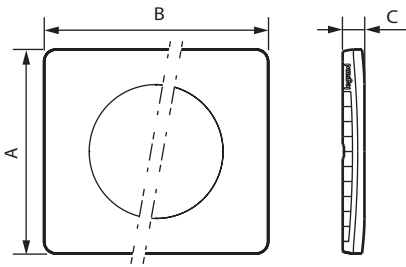
**Plaques 2 x 2 postes**

	Noir mat	CP0109	
--	----------	--------	--

**Plaques 2 x 3 postes**

	Noir mat	CP0110	
--	----------	--------	--

### 3. DIMENSIONS (mm)



Références	A	B	C
CP0101/121 - CP0901/921 - CP1001/021 - CP1101/121	82	90	9
CP0102/122 - CP0902/922 - CP1002/022 - CP1102/122	82	161	9
CP0103/123 - CP0903/923 - CP1003/023 - CP1103/123	82	232	9
CP0104/124 - CP0904/924 - CP1004/024 - CP1104/124	82	303	9
CP0106 - CP0906 - CP1006 - CP1106	82	147	9
CP0107 - CP0907 - CP1007 - CP1107	82	204	9
CP0108 - CP0908 - CP1008 - CP1108	82	161	9
CP0109	159	175	9
CP0110	159	246	9
CP0111 - CP0911 - CP1011 - CP1111	82	232	9
CP0113	82	41,5	9

### 4. CARACTÉRISTIQUES TECHNIQUES

#### ■ 4.1 Caractéristiques mécaniques

Protection contre les impacts : IK 04

#### ■ 4.2 Caractéristiques matières

Plaque : PC peint + vernis dépoli

Sous-plaque : ABS noir ou blanc

Sans halogène

Résistant aux UV

Autoextinguibilité : 650° C/30 s

#### ■ 4.3 Caractéristiques climatiques

Température de stockage : - 10° C à + 70° C

Températures d'utilisation : - 5° C à + 50° C

### 5. ENTRETIEN

Nettoyage superficiel au chiffon.

Ne pas utiliser : acétone, dégraissant, trichloréthylène.

Tenue aux produits suivants :

Hexane, alcool à brûler, eau savonneuse, produit à vitres.

**Attention :** Pour l'utilisation de produits d'entretien spécifiques autres, un essai préalable est nécessaire.

Aucune peinture ne doit être appliquée sur les plaques.

### 6. NORMES ET AGRÈMENTS

Conforme aux normes d'installation et de fabrication.

Voir e. catalogue.