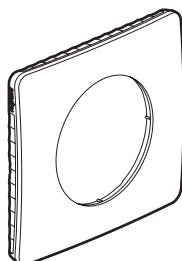
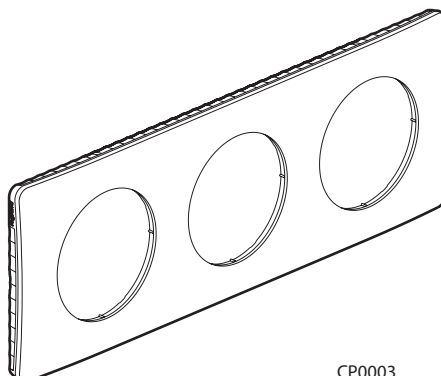


Céliane™ Plaques Décos

Référence(s) : CP0001/02/03/04/06/07/08/09/10/11/13/21/22/23/24
CP0201/02/03/04/09/10/13 - CP0301/02/03/04/06/07/08/11/21/22/23/24
CP0401/02/03/04/06/07/08/11/21/22/23/24 - CP0501/02/03/04/06/07/08/11/21/22/23/24



CP0001



CP0003

1. USAGE

Plaques permettant l'habillage de mécanismes de 1 à 6 postes.
Montage horizontal ou vertical.

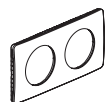
2. GAMME

Plaques 1 poste



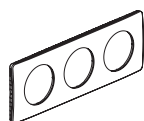
Blanc émaillé	CP0001	CP0021
Ivoire émaillé	CP0201	-
Bleu de four	CP0301	CP0321
Jaune Safran	CP0401	CP0421
Vert Céladon	CP0501	CP0521

Plaques 2 postes - Entraxe 71 mm



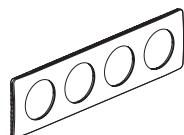
Blanc émaillé	CP0002	CP0022
Ivoire émaillé	CP0202	-
Bleu de four	CP0302	CP0322
Jaune Safran	CP0402	CP0422
Vert Céladon	CP0502	CP0522

Plaques 3 postes - Entraxe 71 mm



Blanc émaillé	CP0003	CP0023
Ivoire émaillé	CP0203	-
Bleu de four	CP0303	CP0323
Jaune Safran	CP0403	CP0423
Vert Céladon	CP0503	CP0523

Plaques 4 postes - Entraxe 71 mm



Blanc émaillé	CP0004	CP0024
Ivoire émaillé	CP0204	-
Bleu de four	CP0304	CP0324
Jaune Safran	CP0404	CP0424
Vert Céladon	CP0504	CP0524

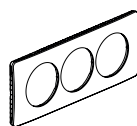
2. GAMME (suite)

Plaques 2 postes - Entraxe 57 mm



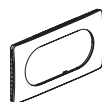
Blanc émaillé	CP0006
Bleu de four	CP0306
Jaune Safran	CP0406
Vert Céladon	CP0506

Plaques 3 postes - Entraxe 57 mm



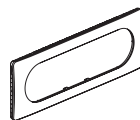
Blanc émaillé	CP0007
Bleu de four	CP0307
Jaune Safran	CP0407
Vert Céladon	CP0507

Plaques 2 postes étendues (4/5 modules)



Blanc émaillé	CP0008
Bleu de four	CP0308
Jaune Safran	CP0408
Vert Céladon	CP0508

Plaques 3 postes étendues (6/8 modules)



Blanc émaillé	CP0011
Bleu de four	CP0311
Jaune Safran	CP0411
Vert Céladon	CP0511

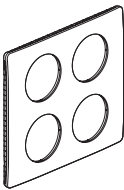
Plaques 1 module



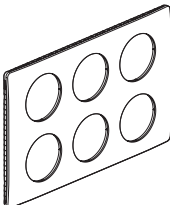
Blanc émaillé	CP0013
Ivoire émaillé	CP0213

2. GAMME (suite)

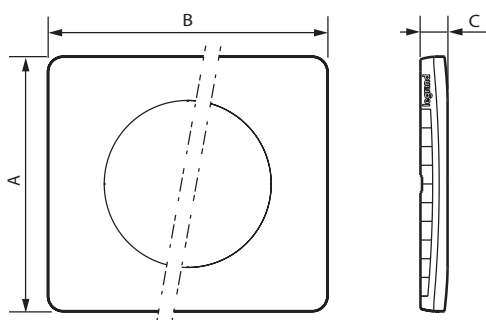
Plaques 2 x 2 postes

	Blanc émaillé Ivoire émaillé	CP0009 CP0209
---	---------------------------------	------------------

Plaques 2 x 3 postes

	Blanc émaillé Ivoire émaillé	CP0010 CP0210
---	---------------------------------	------------------

3. DIMENSIONS (mm)



Références	A	B	C
CP0001/021/201/301/321/401/421/501/521	82	90	9
CP0002/022/202/302/322/402/422/502/522	82	161	9
CP0003/023/203/303/323/403/423/503/523 CP0011/311/411/511	82	232	9
CP0004/024/204/304/324/404/424/504/524	82	303	9
CP0006/306/406/506	82	147	9
CP0007/307/407/507	82	204	9
CP0008/308/408/508	82	161	9
CP0009/209	159	175	9
CP0010/210	159	246	9
CP0013/213	82	41,5	9

4. CARACTÉRISTIQUES TECHNIQUES

■ 4.1 Caractéristiques mécaniques

Protection contre les impacts : IK 04

■ 4.2 Caractéristiques matières

Plaque : PC peint + vernis (aspect polyglass)

Sous-plaque : ABS satiné

Sans halogène

Autoextinguibilité : 650° C/30 s

■ 4.3 Caractéristiques climatiques

Température de stockage : - 10° C à + 70° C

Températures d'utilisation : - 5° C à + 50° C

5. ENTRETIEN

Nettoyage superficiel au chiffon.

Ne pas utiliser : acétone, dégraissant, trichloréthylène.

Tenue aux produits suivants :

Hexane, Alcool à brûler, Eau savonneuse, Produit à vitres.

Attention : Pour l'utilisation de produits d'entretien spécifiques autres, un essai préalable est nécessaire.

Aucune peinture ne doit être appliquée sur les plaques.

6. NORMES ET AGRÈMENTS

Conforme aux normes d'installation et de fabrication.

Voir e. catalogue.