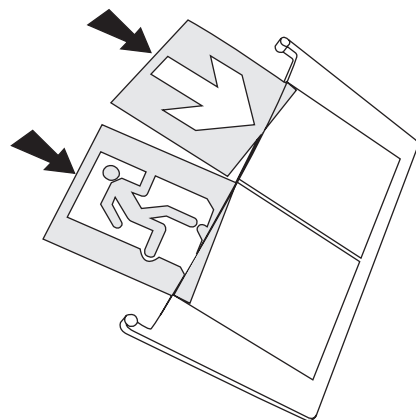


## INSTRUCTIONS DE MONTAGE KIT PICTO UNI

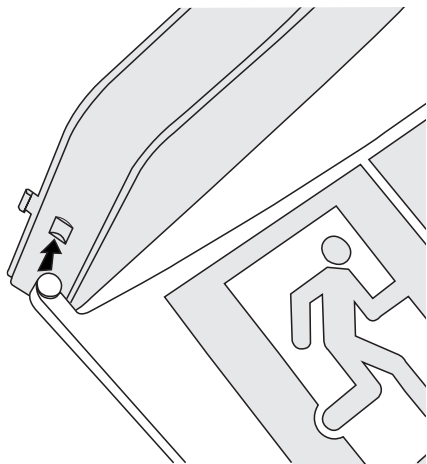


Retirer les étiquettes pictos du diffuseur du BAES ou LSC. **1**

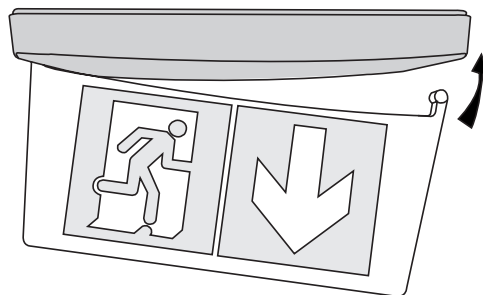


**2** Insérer les étiquettes pictos dans le kit Picto Uni.

Insérer un côté du kit Picto dans l'encoche du diffuseur. **3**



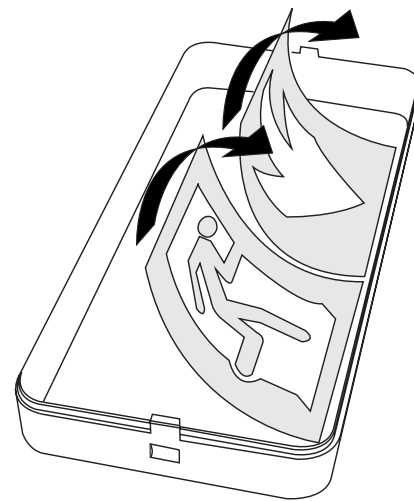
**4** Clipper le second côté du kit Picto Uni.



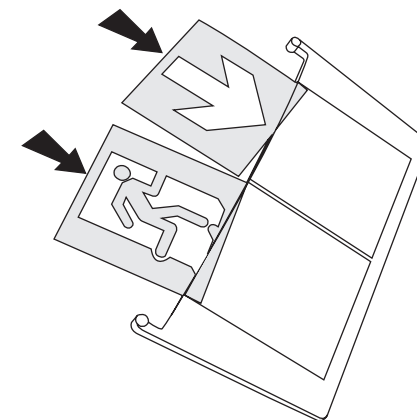
**ELAUL** SCOP  
ECLAIRAGE DE SECURITE **ABAKX**

Conception et réalisation ELAUL-ABAKX

## INSTRUCTIONS DE MONTAGE KIT PICTO UNI

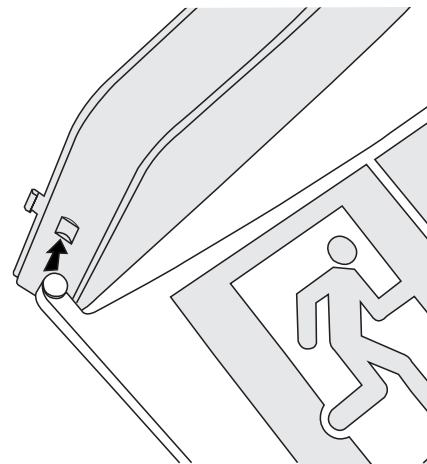


Retirer les étiquettes pictos du diffuseur du BAES ou LSC. **1**

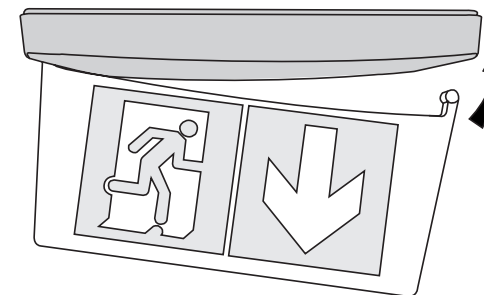


**2** Insérer les étiquettes pictos dans le kit Picto Uni.

Insérer un côté du kit Picto dans l'encoche du diffuseur. **3**



**4** Clipper le second côté du kit Picto Uni.



**ELAUL** SCOP  
ECLAIRAGE DE SECURITE **ABAKX**

Conception et réalisation ELAUL-ABAKX