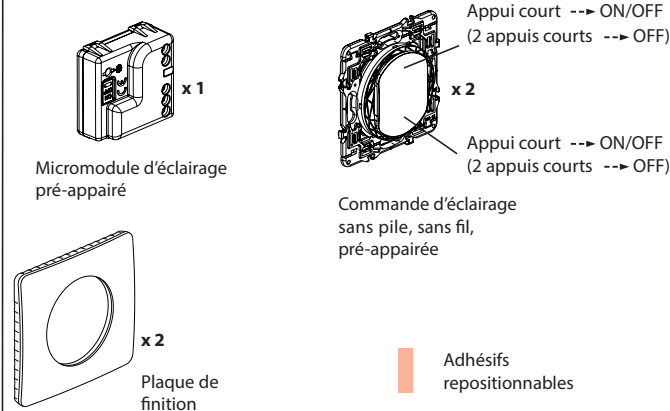


Ce pack vous permet de réaliser un va-et-vient d'éclairage dans votre logement. Vous pouvez compléter ce pack avec les produits compatibles des gammes «... with Netatmo» : **Prises, interrupteurs d'éclairage, micromodules d'éclairage et commandes d'éclairage sans fil**, vendus séparément.

Composition du pack



Caractéristiques

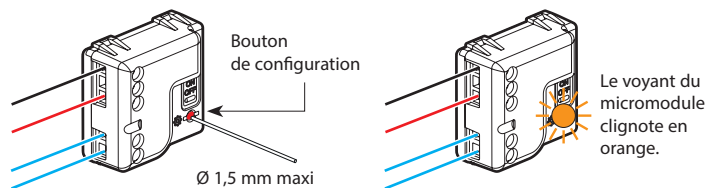
		R		L		
+45°C +5°C			LED			
100-240 VAC 50/60 Hz	1 x 1,5 mm ²					
240 VAC	Max.	300 W	(*) 100 W	250 VA	250 VA	250 VA
100 VAC	Max.	150 W	(*) 50 W	125 VA	125 VA	125 VA

(*) ou 10 lampes maxi. Pour un bon confort lumineux, il est recommandé d'utiliser des ampoules de même type et de même fabricant.
(**) Utiliser uniquement des transformateurs prévus pour fonctionner avec des interrupteurs électroniques. Tenir compte des pertes des transformateurs dans le calcul de la puissance. Les transformateurs doivent être chargés à plus de 60% de leur puissance.

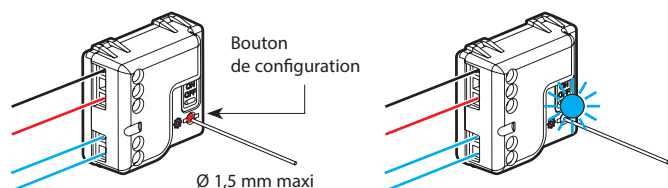
4 Installez des commandes sans pile, sans fil, supplémentaires.

Démarrez la configuration des commandes sans pile, sans fil supplémentaires

1 Appuyez **brèvement** sur le bouton de configuration du micromodule avec un outil (Ø 1,5 mm maxi) jusqu'à ce que le voyant de celui-ci s'allume en orange.

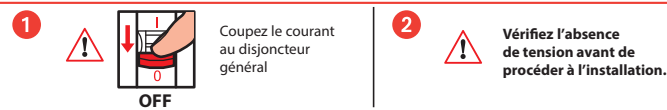


2 Appuyez de **façon prolongée** (1 à 2 secondes maxi) sur le bouton de configuration du micromodule avec un outil (Ø 1,5 mm maxi), jusqu'à ce que le voyant s'allume brièvement en bleu, puis relâchez l'appui.



L'appui ne doit pas dépasser 4 secondes

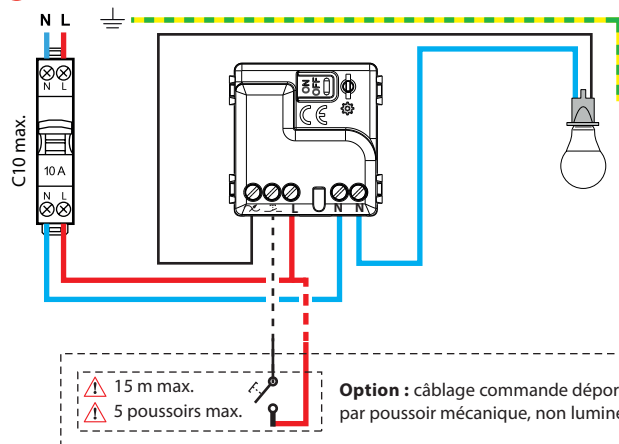
1 Précautions impératives de sécurité



2 Installez le micromodule d'éclairage

Le micromodule d'éclairage doit s'installer dans un plafonnier ou des appliques murales.

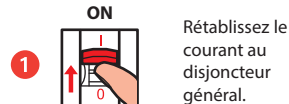
1 Câblez le micromodule d'éclairage



— N (neutre) = bleu
— L (phase) = tout sauf bleu et vert/jaune
— ⊚ (terre) = vert/jaune

Bande de fréquences : 2,4 à 2,4835 GHz
Niveau de puissance : < 100 mW

3 Alimentez le micromodule



1 Rétablissez le courant au disjoncteur général.

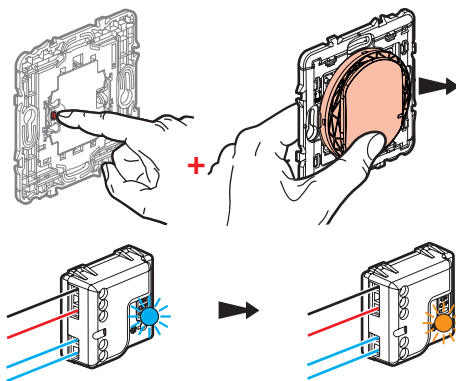
Votre installation est fonctionnelle

4 Installez des commandes sans pile, sans fil, supplémentaires (suite).

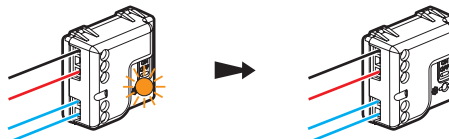
Démarrez la configuration des commandes sans pile, sans fil supplémentaires (suite).

3 Ajoutez une commande sans pile, sans fil

Tout en maintenant l'appui sur le bouton **configuration** de la commande sans pile, sans fil, appuyez **brèvement** sur le bouton ON ou OFF de la commande sans pile, sans fil, le voyant d'éclairage du micromodule s'allume en bleu puis revient en orange.



4 Finalisez la configuration



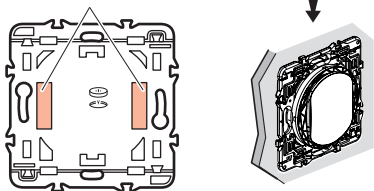
Attendre que le voyant orange du micromodule s'éteigne

Votre centralisation est fonctionnelle : n'importe quelle commande sans pile sans fil agit sur l'ensemble de vos produits câblés.

5 Fixez la commande sans pile, sans fil

Fixez la commande sans pile, sans fil à l'endroit souhaité.

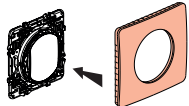
Positionnez les adhésifs



Vous pouvez aussi fixer, la commande sans pile, sans fil au mur en utilisant des vis.

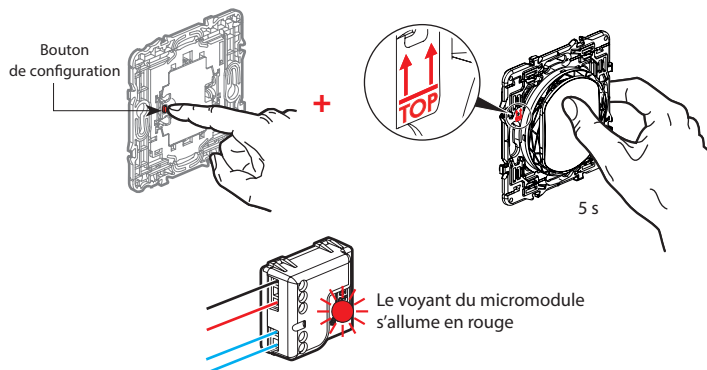
⚠ Avant de fixer la (les) commande(s) sans fil à l'aide des adhésifs repositionnables fournis, faites un test sur une zone non visible du mur.

6 Installez les plaques de finition



www.legrand.fr/reference/CB5405
LEGRAND
Pro and Consumer Service
BP 30076
87002 LIMOGES CEDEX FRANCE
www.legrand.com

En cas de besoin, effacez la configuration de la commande sans pile, sans fil.



Tout en maintenant l'appui sur le bouton configuration, appuyez sur le haut du bouton de la commande sans pile, sans fil pendant 5 secondes.

Vérifiez que votre commande est correctement réinitialisée et ne pilote plus le micromodule en effectuant un appui haut puis bas sur la commande.

5

DÉCLARATION UE DE CONFORMITÉ SIMPLIFIÉE

Le soussigné,

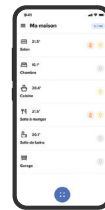
Legrand

déclare que les équipements radioélectriques cités sur cette notice sont conformes à la directive 2014/53/UE.

Le texte complet de la déclaration UE de conformité est disponible à l'adresse internet suivante :

www.legrand.com/ecatalogue

Téléchargez l'app **Home + Control** et suivez les instructions pour associer votre prêt-à-poser



Vous êtes prêts à piloter votre installation et pouvez personnaliser vos scénarios via l'**App Home + Control** ou via votre assistant vocal.



iOS : Pour contrôler cet accessoire HomeKit, l'utilisation de la version la plus récente d'iOS ou d'iPadOS est recommandée.

Apple : App Store est une marque de service d'Apple Inc. enregistrée aux États-Unis et dans d'autres pays. IOS est une marque commerciale ou une marque déposée de Cisco aux États-Unis et dans d'autres pays et est utilisée sous licence.

HomeKit : HomeKit et iPadOS sont des marques commerciales d'Apple Inc. déposées aux États-Unis et dans d'autres pays. HomeKit est une marque déposée d'Apple Inc.

Google Play : Une version récente d'Android avec accès à Google Play est recommandée.

Amazon : Amazon, Alexa et tous les logos associés sont des marques commerciales de Amazon.com, Inc. ou de ses filiales.

Android : Android, Google Play et le logo Google Play sont des marques commerciales de Google LLC.

6



FCC ID: 2ACN8-ZLGP1X

IC: 12132A-ZLGP1X

Model : ZLGP17

L'émetteur/récepteur exempt de licence contenu dans le présent appareil est conforme aux FCC RF et CNR d'Innovation, Sciences et Développement économique Canada applicables aux appareils radio exempts de licence. L'exploitation est autorisée aux deux conditions suivantes : (1) l'appareil ne doit pas produire de brouillage, et (2) l'appareil doit accepter tout brouillage radioélectrique subi, même si le brouillage est susceptible d'en compromettre le fonctionnement. Le présent appareil est conforme aux niveaux limites d'exposition RF aux personnes définies par la FCC et l'ISDE. L'appareil ne doit pas être installé à proximité ou être utilisé en conjonction avec une autre antenne ou un autre émetteur. Mise en garde FCC: Les changements ou modifications non expressément approuvés par la partie responsable de la conformité peuvent annuler le droit de l'utilisateur à utiliser l'équipement. Note FCC : Cet équipement a été testé et déclaré conforme aux limites d'un appareil numérique de classe B, conformément à la partie 15 des règles FCC. Ces limites sont conçues pour fournir une protection raisonnable contre les interférences nuisibles dans une installation résidentielle. Cet équipement génère, utilise et peut émettre de l'énergie radiofréquence et, s'il n'est pas installé et utilisé conformément aux instructions, peut provoquer des interférences nuisibles aux communications radio. Cependant, il n'y a aucune garantie que des interférences ne se produiront pas dans une installation particulière. Si cet équipement provoque des interférences nuisibles à la réception de la radio ou de la télévision, ce qui peut être déterminé en éteignant et en rallumant l'équipement, l'utilisateur est encouragé à essayer de corriger l'interférence par une ou plusieurs des mesures suivantes : (1) Réorientez ou déplacez l'antenne de réception. (2) Augmentez la séparation entre l'équipement et le récepteur. (3) Connectez l'équipement à une prise sur un circuit différent de celui auquel le récepteur est connecté. (4) Consultez le revendeur ou un technicien radio / TV expérimenté pour obtenir de l'aide.

 **green power**

certified by zigbee alliance

Model: ZLGP17

⚠ Consignes de sécurité :

Ce produit doit être installé conformément aux règles d'installation et par un électricien qualifié. Une installation incorrecte et/ou une utilisation incorrecte peuvent entraîner des risques de choc électrique ou d'incendie. Avant d'effectuer l'installation, lire la notice, tenir compte du lieu de montage spécifique au produit. Ne pas ouvrir, démonter, altérer ou modifier l'appareil sauf mention particulière indiquée dans la notice. Tous les produits **Legrand** doivent exclusivement être ouverts et réparés par du personnel formé et habilité par **Legrand**. Toute ouverture ou réparation non autorisée annule l'intégralité des responsabilités, droits à remplacement et garanties. Utiliser exclusivement les accessoires de la marque **Legrand**.

7